



As imagens contidas neste manual são meramente ilustrativas.

# MANUAL DE INSTRUÇÕES ROBÔ ASPIRADOR **WAP ROBOT W100**



LEIA O MANUAL  
DE INSTRUÇÕES

FW007467  
REV. 00\_DEZEMBRO/2019

# **Wap**



## INTRODUÇÃO/APRESENTAÇÃO DO PRODUTO

Parabéns!

### Você acaba de se tornar uma AUTORIDADE EM LIMPEZA!

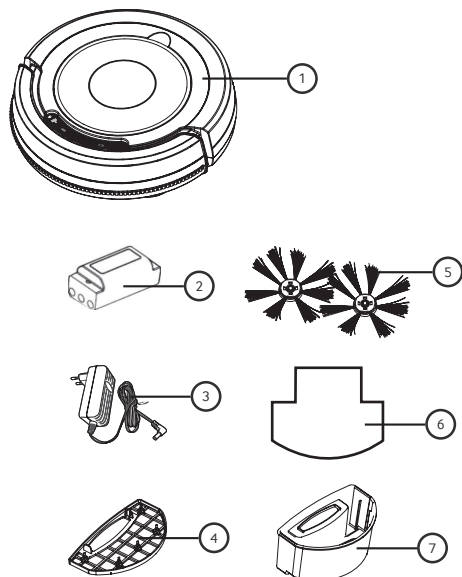
Você vai descobrir no seu dia-a-dia, todos os benefícios de utilizar um produto WAP, que é sinônimo de potência, durabilidade, design e principalmente soluções que trazem mais praticidade e desempenho com menor esforço. Dê boas vindas a esse verdadeiro parceiro da limpeza em sua casa e tenha mais tempo para você e sua família.

[www.wap.ind.br](http://www.wap.ind.br)

Bem-vindo ao mundo WAP!

Conheça as peças e acessórios que vão facilitar a sua vida

Ao abrir a caixa você vai encontrar todo o respeito que a WAP dedica a você. Aqui estão todas as peças e acessórios que você precisa conhecer bem para obter um melhor resultado. Confira se todos os componentes estão presentes e em perfeito estado. Depois, mãos a obra.



| DESCRIÇÃO                         | QUANTIDADE |
|-----------------------------------|------------|
| 1. Robô Aspirador de Pó           | 1          |
| 2. Bateria (instalada no produto) | 1          |
| 3. Carregador de Bateria          | 1          |
| 4. Filtro de Pó                   | 1          |
| 5. Escovas de Limpeza             | 2          |
| 6. MOP                            | 1          |
| 7. Recipiente de Sujeira          | 1          |

**DADOS TÉCNICOS**

|   |                   |
|---|-------------------|
| Tensão da Bateria (VDC)                       | 12,8              |
| Tensão de Entrada (VDC)                       | 19                |
| Corrente de Entrada (mA)                      | 600               |
| Bateria                                       | Li-Ion            |
| Potência Nominal (W)                          | 17                |
| Capacidade da Bateria (mA)                    | 1300              |
| Tempo de Carregamento (h)                     | 4                 |
| Modo de Controle                              | Manual            |
| Capacidade do Recipiente (ml)                 | 250               |
| Dimensões do Produto Montado (C x L x A) (cm) | 27,5 x 27,5 x 7,5 |
| Peso Líquido (kg)                             | 1,4               |

**CARREGADOR DE BATERIA**

|                        |     |
|------------------------|-----|
| Tensão da Saída (VDC)  | 19  |
| Corrente de Saída (mA) | 600 |

A Fresnomaq Indústria de Máquinas S/A se reserva o direito de promover alterações a qualquer momento e sem prévio aviso, em decorrência de avanços tecnológicos e modificações de especificações técnicas e comerciais. Os valores de performance e dados técnicos indicados neste catálogo, como potência, tensão aplicada, entre outros, podem variar de acordo com os fatores de aplicação (intemperanças do ambiente, superfícies a serem trabalhadas, etc.) e acessórios utilizados. Outra situação que pode nos levar a efetuar algum tipo de alteração referente aos valores de performance, será mediante a atualização e lançamentos de novas versões de produtos da linha.

Este aparelho foi projetado para fins domésticos, sua utilização comercial acarretará perda de garantia.



## OBSERVAÇÕES IMPORTANTES / INSTRUÇÕES DE SEGURANÇA

O manual do usuário que acompanha seu equipamento foi desenvolvido com o objetivo de esclarecer quaisquer dúvidas que possam surgir durante o uso. Além disso, ele contém informações importantes sobre segurança que se seguidas corretamente, podem garantir o bom funcionamento do aparelho e, mais importante, garantir a sua segurança.

Pensando no consumidor, este manual foi produzido com textos objetivos e claros, imagens e fotos que facilitam o entendimento dos procedimentos descritos e enfatizando observações que requerem maior atenção para o melhor uso do aparelho.



LEIA ESTE MANUAL ANTES DE UTILIZAR O ASPIRADOR DE PÓ

Este manual contém detalhes de instalação, funcionamento, operação e manutenção do Aspirador de Pó.

### LEGENDA:

#### NOTA

*Indica ao usuário detalhes sobre o funcionamento do aparelho, geralmente recomendações da melhor utilização deste.*

#### IMPORTANTE

Indica ao usuário observações muito importantes sobre o funcionamento, recomendações que não podem deixar de ser realizadas para garantir sua segurança.



#### ATENÇÃO!

Indica ao usuário procedimentos que requerem muita atenção, pois podem trazer riscos ao aparelho e também a saúde do usuário se não realizados corretamente.



#### PERIGO

Indica ao usuário práticas inseguras quanto ao funcionamento do aparelho, que podem resultar em alto risco à saúde e/ou acidentes graves ou fatais.

## INFORMAÇÕES TÉCNICAS



**ATENÇÃO!** Armazenar em local seco e livre de umidade, manter protegido da ação do sol e da chuva.



**ATENÇÃO!** Sujeira, ácido e outras propriedades no ar não devem exceder as condições de normas de segurança do trabalho.



**ATENÇÃO!** Não instalar em superfícies com vibração.

## NORMAS APLICADAS

|               |  |
|---------------|--|
| IEC 60335-1   | Segurança de aparelhos eletrodomésticos e similares.<br>Parte 2: requisitos particulares para aspiradores de pó e aparelhos de limpeza por sucção de água. |
| IEC 60335-2-2 | Segurança de aparelhos eletrodomésticos e similares.<br>Parte 2: requisitos particulares para aspiradores de pó e aparelhos de limpeza por sucção de água. |

## OBSERVAÇÕES IMPORTANTES / INSTRUÇÕES DE SEGURANÇA



**!** **ATENÇÃO!** Guarde o manual para uma consulta posterior ou para repassar as informações para outras pessoas que venham a operar o aspirador de pó. Proceda conforme as orientações deste manual.

**!** **ATENÇÃO!** Caso este equipamento apresente alguma não conformidade, encaminhe-o para a assistência técnica autorizada WAP mais próxima.

**!** **ATENÇÃO!** Ao utilizar o Aspirador de Pó, devem ser seguidas as precauções básicas de segurança a fim de evitar riscos de choque elétrico e acidentes.

**!** **ATENÇÃO!** Este aparelho não se destina à utilização por pessoas com capacidades físicas, sensoriais ou mentais reduzidas ou por pessoas com falta de experiência e conhecimento, a menos que estas tenham recebido instruções referentes à utilização do aparelho ou estejam sob a supervisão de uma pessoa responsável pela sua segurança.

**!** **ATENÇÃO!** O Aspirador de Pó não deve ser utilizado por crianças ou pessoas que não tenham lido e compreendido este manual.

**!** **ATENÇÃO!** Recomenda-se que as crianças sejam vigiadas para assegurar que elas não estejam brincando com o equipamento.

### Nunca utilize o Aspirador de Pó nas seguintes situações:

Para aspirar pontas de cigarros, brasas ou quaisquer tipos de líquidos ainda quentes, pois pode haver risco de explosão.

Para aspirar líquidos explosivos como gasolina, álcool, entre outros.

Para aspirar partículas muito finas como gesso, massa corrida, cimento, toner, talco, entre outras. Estas partículas podem ir diretamente para o motor e provocar a queima do mesmo.

Mantenha o aspirador de pó em local plano durante a operação, manuseio, transporte e estocagem. A queda brusca do aspirador de pó poderá causar danos ao mesmo.

Para aspirar objetos muito grandes como pedaços de papéis e de tecidos, pois podem obstruir a passagem de ar.

Para aspirar objetos cortantes, como: pedaços de vidros, grampos, alfinetes e agulhas. Estes podem danificar o saco coletor e provocar ferimentos no momento da remoção da sujeira.

**!** **ATENÇÃO!** A Fresnomaq Indústria de Máquinas S/A. não se responsabiliza por danos pessoais ou materiais ocasionados pela utilização indevida deste equipamento.

**!** **ATENÇÃO!** Nunca ligue o plugue na tomada antes de montar o equipamento e prepare-o para o funcionamento, seguindo as instruções a seguir.



## OBSERVAÇÕES IMPORTANTES / INSTRUÇÕES DE SEGURANÇA

| SÍMBOLOS | NOME                                  | EXPLICAÇÃO  |
|----------|---------------------------------------|---|
|          | Leia o Manual de operações/instruções | Leia o manual de operações/instruções antes de utilizar o equipamento.  |
|          | Descarte Seletivo                     | Não descarte peças e partes do produto no lixo comum, procure separar e encaminhar para a coleta seletiva. Informe-se em seu município sobre locais ou sistemas de coleta seletiva. |
|          | Classe de Isolação                    | Dupla isolação  |
|          | Risco de choque elétrico              | Cuidado ao manusear, risco de choque elétrico.  |
|          | Instruções de ligação elétrica        | Siga as instruções para a correta instalação do equipamento   |

**Não utilize os Aspirador de Pó se o cordão elétrico ou demais partes críticas estiverem danificadas.**

|                       |   |
|-----------------------|---|
| Segurança na Operação | Utilize apenas peças e partes originais para garantir a segurança do equipamento.   |
|                       | Nunca substitua peças ou partes pessoalmente e nem solicite a outra pessoa para fazê-lo. Leve sempre o Aspirador de Água e Pó à Assistência Técnica Autorizada WAP mais próxima ( <a href="http://www.wap.ind.br">www.wap.ind.br</a> ). |
|                       | Não utilize o Aspirador de Água e Pó caso o interruptor não funcione adequadamente e nunca faça "ligação direta". Consulte a Assistência Técnica Autorizada WAP mais próxima ( <a href="http://www.wap.ind.br">www.wap.ind.br</a> ).    |
|                       | Mantenha o aspirador de pó em local plano durante a operação, manuseio, transporte e estocagem. A queda brusca do aspirador de pó poderá causar danos ao mesmo.   |
|                       | Se durante a utilização acontecer uma queda ou quebra de alguma parte do equipamento, desligue-o imediatamente.   |
|                       | Ruído em excesso pode provocar danos à audição. Utilize sempre EPIs (Equipamentos de Proteção Individual), como protetores auriculares e não permita que outras pessoas permaneçam no ambiente com ruído excessivo e sem proteção.      |
|                       | Certifique-se que o filtro está corretamente instalado antes de cada trabalho.  |

## OBSERVAÇÕES IMPORTANTES / INSTRUÇÕES DE SEGURANÇA



### Segurança na Ligação Elétrica



**ATENÇÃO!** As instruções abaixo devem ser seguidas para a instalação elétrica do Aspirador de Pó.



**ATENÇÃO!** A instalação da energia elétrica deve ser feita por um profissional qualificado e de acordo com a norma IEC 60364-1.



**ATENÇÃO!** Antes de ligar o aspirador de pó na rede elétrica verifique se a tensão da rede elétrica é compatível com a tensão do aspirador de pó.



### Risco de choque elétrico

|   |  |
|---|--|
| Segurança na Ligação Elétrica   | O cordão elétrico deve estar sempre em perfeitas condições. Se for encontrada qualquer não conformidade, encaminhe o Aspirador Água e Pó imediatamente à Assistência Técnica Autorizada WAP mais próxima ( <a href="http://www.wap.ind.br">www.wap.ind.br</a> ). |
|   | Se o cordão elétrico estiver danificado, a substituição deverá ser realizada por um assistente técnico autorizado a fim de evitar riscos.  |
|   | Nunca transporte o aspirador de pó segurando pelo cordão elétrico e nunca puxe o cordão elétrico para desconectar o plugue da tomada. Proteja o cordão elétrico ou extensão do calor, óleo ou superfícies abrasivas e cortantes.                                 |
|   | O cordão elétrico deve estar sempre totalmente desenrolado para evitar seu superaquecimento.   |
|   | Os plugues das extensões devem ser mantidos limpos e secos.  |
|   | Se alguma extensão for utilizada, os plugues devem ficar em local seco, sem contato com a água.  |
|   | Extensões impróprias e adaptações nos plugues podem resultar em choque elétrico.   |
|   | Nunca toque no plugue com luvas, mãos e roupas molhadas ou trabalhe em ambientes alagados ou sob chuva;  |
| Verifique se os cordões elétricos estão corretamente conectados antes de ligar o equipamento à rede elétrica. |  |



## OBSERVAÇÕES IMPORTANTES / INSTRUÇÕES DE SEGURANÇA

|                         |  |
|-------------------------|--|
| Inspeção do Equipamento | Antes de iniciar a utilização, examine cuidadosamente o aspirador de pó, verificando se ele apresenta alguma anomalia ou não conformidade de funcionamento. Caso seja encontrada alguma anomalia ou não conformidade encaminhe-o à Assistência Técnica Autorizada WAP mais próxima ( <a href="http://www.wap.ind.br">www.wap.ind.br</a> ). |
|                         | Vazamentos vindo da bateria do aparelho podem acontecer em condições extremas de uso ou temperatura. Se o líquido entrar em contato com a pele ou com os olhos, lave rapidamente com água limpa e procure um médico. Para substituí-la, procure uma assistência autorizada mais próxima de sua região.                                     |



**ATENÇÃO!** Certifique-se que o Aspirador de Pó está desligado e com o plugue fora da tomada antes de iniciar a sua limpeza ou manutenção.

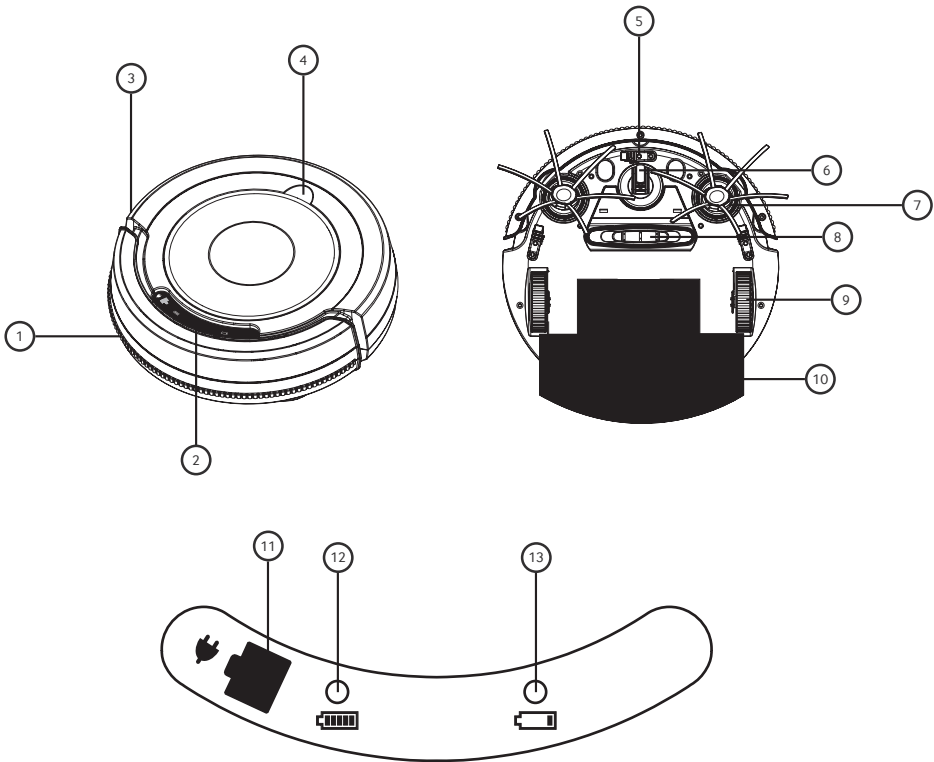


**ATENÇÃO!** Nunca abra a carcaça do Aspirador de Pó. Sempre que precisar de algum ajuste ou manutenção, leve-o à Assistência Técnica Autorizada WAP mais próxima ([www.wap.ind.br](http://www.wap.ind.br)).

|          |   |
|----------|---|
| Ambiente | O Aspirador de Pó deve estar instalado em ambiente seco, limpo e sem a presença de materiais corrosivos, inflamáveis ou gases explosivos.   |
|          | O Aspirador de Pó não deve ser exposto ao sol e à chuva.  |
|          | Nunca utilize o Aspirador de Pó em ambientes com risco de explosão.   |
|          | Não utilize em superfícies com vibração.  |
|          | Certifique-se que o filtro está corretamente instalado antes de cada operação.  |
|          | Certifique-se de remover os cabos de alimentação e outros objetos, enfeites espalhados no chão antes de iniciar a limpeza com seu aspirador robô, para assim evitar a captura, bloqueio do produto ou danos nestes objetos. |
|          | Não use o produto em áreas úmidas ou molhadas. Dobre as bordas do tapete para dentro ou utilize um tapete onde suas bordas não tenham fios longos e que possam impactar na operação do seu aspirador de pó.                 |
|          | Deve-se realizar o ajuste dos sensores anti queda de acordo com a cor do piso em que o aparelho será operado. Para isto, siga as instruções conforme página X.  |



## CONHECENDO O SEU PRODUTO



1. Amortecedor dianteiro
2. Painel
3. Botão liga/ desliga
4. Tapa do compartimento do recipiente de sujeira

5. Sensor antiqueda
6. Rodízio frontal
7. Escovas giratórias laterais
8. Bocal de sucção de sujeira
9. Rodas laterais
10. MOP (para passar pano)
11. Entrada de alimentação de energia
12. LED indicador de carregamento
13. LED indicador de bateria fraca

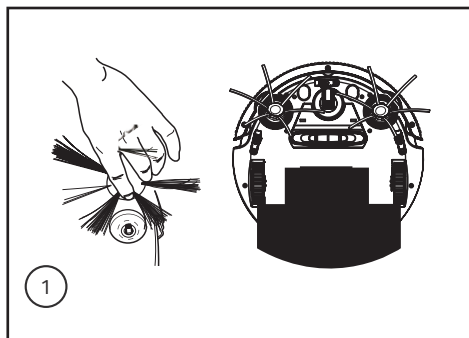


## PREPARANDO SEU PRODUTO

### INSTALANDO AS ESCOVAS PARA LIMPEZA

#### ! ATENÇÃO!

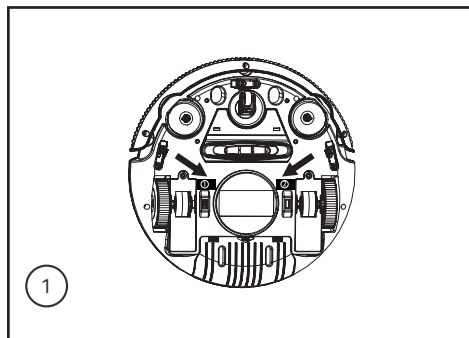
Antes da montagem do seu aparelho, mantenha o carregador desconectado da tomada elétrica.



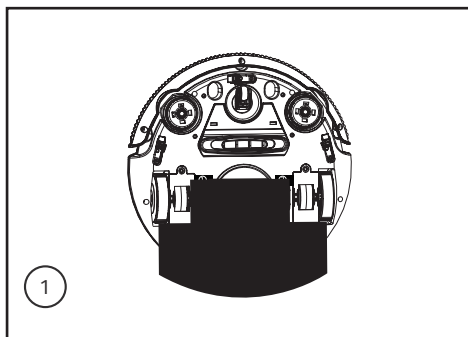
1. Para instalar as escovas de limpeza, encaixe no pino e pressione.

*Para prevenir desgastes ou deformações nas cerdas das escovas, ao limpar carpetes ou tapetes em geral, não utilize as escovas de limpeza laterais.*

### INSTALANDO O MOP

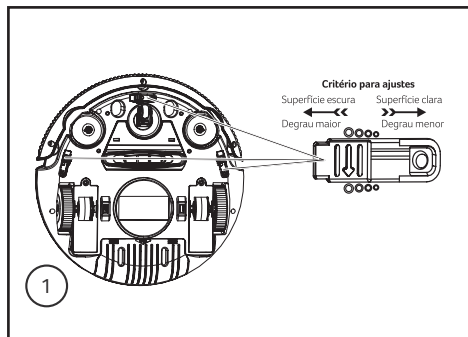


1. Identifique os dois velcros retangulares fixados na parte inferior do produto.



1. Umedeça o MOP com uma solução para limpeza de acordo com a sua preferência e pressione-o contra os velcros retangulares conforme posição ilustrada abaixo.

### AJUSTANDO OS SENSORES ANTIQUEDA

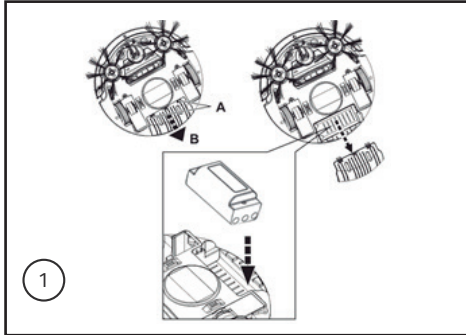


1. Há 3 sensores antiqueda instalados nas posições indicadas abaixo para que seu aparelho não caia de escadas e degraus. Estes sensores devem ser ajustados de acordo com a cor da superfície e altura dos degraus onde o mesmo irá operar.

*Caso houver situações onde a superfície for escura e tiver degraus baixos, mova a tampa do sensor para a posição 2 ou 3 (central).*



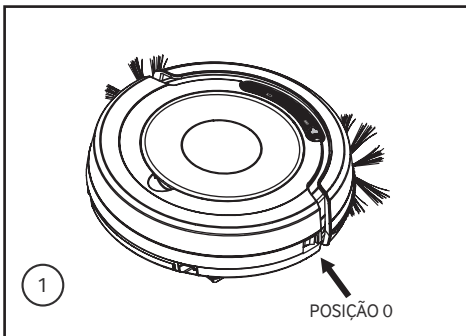
## INSTALAÇÃO DA BATERIA



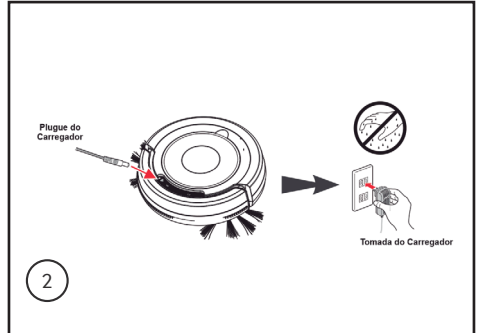
1. Estando com o seu produto desligado, remova a tampa B conforme o sentido indicado na figura abaixo, retire a proteção plástica que envolve a bateria e encaixe-a posicionando os terminais positivo (+) e negativo (-) marcados na bateria e no aparelho. Então, encaixe horizontalmente a tampa da bateria novamente posicionando/orientando as travas A indicadas na ilustração.

## CARREGANDO SEU ASPIRADOR ROBÔ

Para garantir melhor desempenho da bateria e aumentar a sua vida útil, sempre a recarregue completamente. O carregamento será interrompido assim que a carga estiver completa.



1. Antes de iniciar o carregamento certifique-se de que a bateria está instalada corretamente e o aparelho com o botão na posição 0.



2. Conecte o plugue do carregador na entrada de alimentação e a tomada do carregador na rede elétrica.

### ! ATENÇÃO!

Carregue o seu aparelho apenas com o carregador de bateria fornecido com o produto.

### ! ATENÇÃO!

Manter sempre o produto em uma superfície plana durante o carregamento.

### ! ATENÇÃO!

O tempo para o completo carregamento é de aproximadamente 4 horas.

### ! ATENÇÃO!

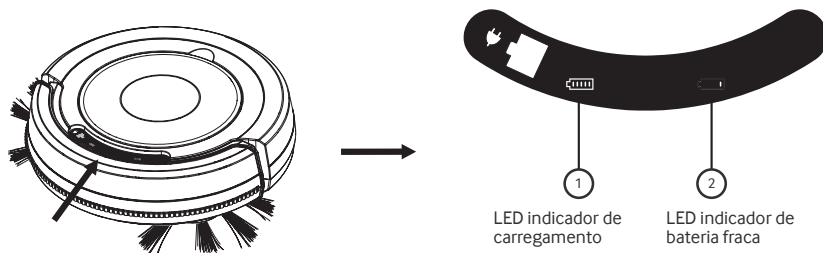
Para aumentar a vida útil de sua bateria, carregue seu produto a cada 3 meses, caso o mesmo não tenha sido utilizado neste período.



## PREPARANDO SEU PRODUTO

### LUZES INDICADORAS

Verifique nas ilustrações abaixo as informações para as luzes indicadoras que serão mostradas no painel do produto:



**Luz verde e vermelha piscando alternadamente (1) e (2)**  
Produto em funcionamento/ operação



**Luz verde piscando (1)**  
Produto em processo de carregamento



**Luz vermelha piscando (2)**  
Produto descarregando



**Luz verde acesa (1)**  
Produto com carga completa



**Luz vermelha acesa (2)**  
Produto descarregado

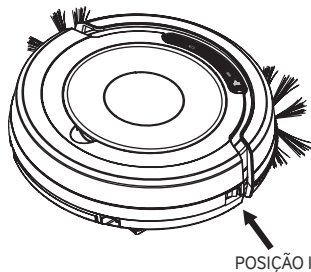
## UTILIZANDO O SEU PRODUTO



Antes de utilizar o seu aparelho, verifique:

- Se o recipiente de sujeira está corretamente instalado.
- Se o recipiente de sujeira está cheio, caso esteja, esvazie-o.
- Se o filtro do recipiente de sujeira está instalado corretamente.

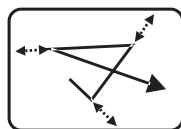
Posicione o aparelho na superfície e selecione o botão liga/desliga localizado na lateral do aparelho na posição I.



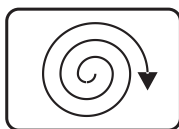
O seu aspirador já vem equipado com 3 funções pré-programadas que alternam entre si durante o período de funcionamento. São elas:

- Modo aleatório
- Limpeza espiral
- Limpeza dos cantos

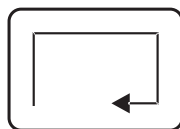
O ciclo de limpeza acontecerá seguindo a sequência ilustrada abaixo:



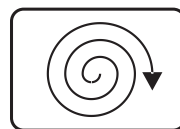
ALEATÓRIO



ESPIRAL



CANTOS



ESPIRAL





## LIMPEZA, CONSERVAÇÃO E ARMAZENAMENTO

Para que o seu Aspirador de Pó possua um bom desempenho, após cada utilização faça a limpeza dos componentes que compõe o produto como:

- Recipiente de sujeira;
- Filtro do recipiente de sujeira;
- Escovas laterais rotativas;
- MOP de limpeza;
- Aparelho (externo).

### LIMPEZA DO APARELHO

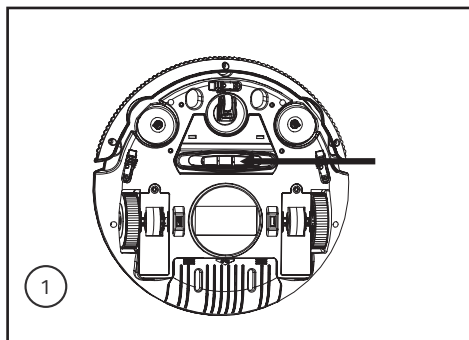
Utilize um pano levemente umedecido em água para limpar a parte externa do produto.



#### ATENÇÃO!

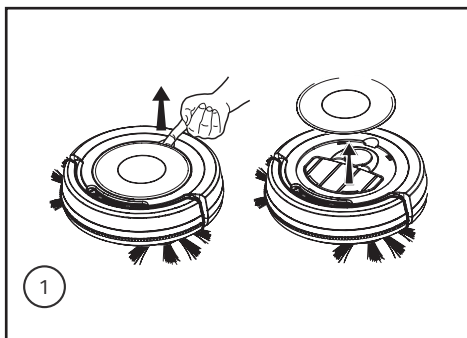
Não use produtos de limpeza abrasivos (como esponja de metal e outros produtos químicos) para limpar o equipamento.

### LIMPEZA DO BOCAL DE SUÇÃO

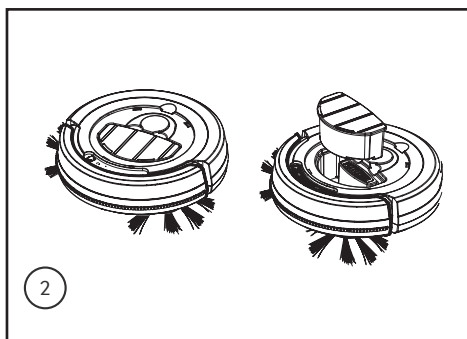


1. Verifique periodicamente o bocal de sucção de sujeira, caso identificar sujeiras que possam estar impedindo e impactando no desempenho do aparelho, remova-a.

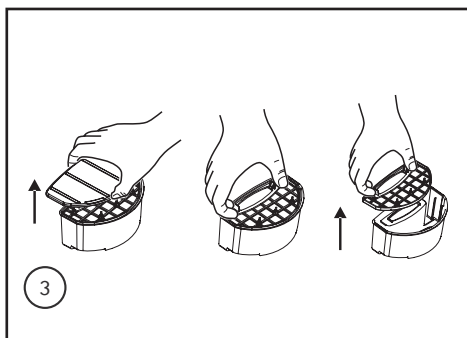
### LIMPEZA DO RECIPIENTE DE SUJEIRA



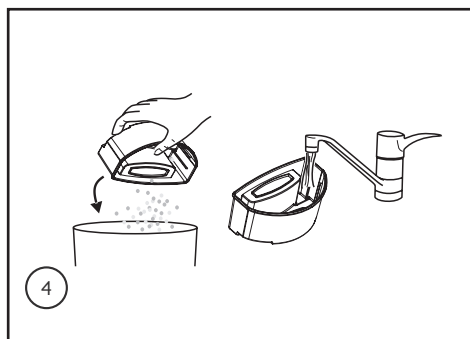
1. Remova a tampa superior do aparelho.



2. Remova o recipiente de sujeira.



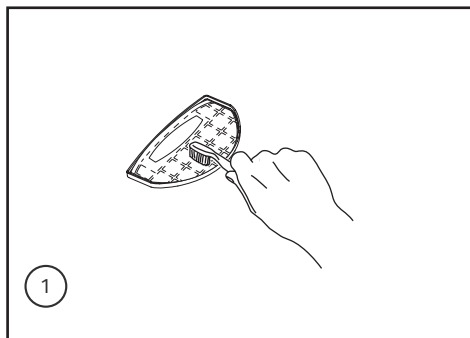
3. Remova a tampa do recipiente de sujeira e retire o filtro de proteção do motor.



4. Esvazie-o e lave em água corrente.

5. Deixe-o secar em local arejado e só instale novamente quando estiver completamente seco. Repita os processos inverso descritos nos itens anteriores para montá-lo novamente.

### LIMPEZA DO FILTRO



1. Repita os passos descritos no item anterior "Limpeza do recipiente" etapas 1,2 e 3 para remoção do filtro de proteção. Em seguida, limpe-o sempre a cada utilização com o auxílio de uma escova com cerdas macias ou lavando em água corrente. Deixe-o secar em local arejado e só instale novamente quando ele estiver completamente seco.

# Wap

## ROBÔ ASPIRADOR WAP ROBOT W100



**MOP**

Varrer, aspirar e esfregar a seco e úmido em uma única passagem



**AMBIENTE  
LIVRE DE PELOS**

Mais tempo para brincar com o seu amigo peludo, menos tempo de limpeza!



## SOLUÇÕES PARA POSSÍVEIS PROBLEMAS



| SINTOMA   | CAUSA  | SOLUÇÃO   |
|---|--|---|
| O produto não funciona ou o motor para repentinamente | Botão liga/desliga está na posição 0 (desligado)                               | Altere a posição do botão liga/desliga para a posição I (ligado)                              |
|   | Bateria descarregada ou com nível abaixo do necessário                         | Verifique se o robô está carregado o suficiente para realizar o trabalho, se não, carregue-o. |
|   | Superaquecimento do motor  | Espere o aparelho esfriar para depois utilizar  |
|   | Fusíveis da rede com defeito   | Verifique os fusíveis da sua rede e acione o interruptor novamente.                           |
|   | Superaquecimento do motor  | Espere o aparelho esfriar para depois utilizar.   |
|   | Bateria não está instalada corretamente  | Procure um assistente autorizado WAP mais próximo   |
| Baixo rendimento na aspiração                         | O coletor de pó está cheio   | Esvazie o coletor de pó   |
|   | Os filtros do motor estão obstruídos   | Limpe o filtro.   |
|   | Objetos obstruindo o bocal de sucção   | Desobstrua o bocal de sucção  |
|   | Escovas laterais de limpeza danificadas ou sujas                               | Remova-a e limpe-as   |
| Produto não carrega                                   | O plugue do carregador não está corretamente conectado no aparelho             | Remova e conecte o plugue do carregador novamente no aparelho                                 |
|   | Botão liga/desliga está na posição 0 (desligado)                               | Altere a posição do botão liga/desliga para a posição I (ligado)                              |
| Produto não carrega                                   | Sensores antiqueda não estão ajustados para a cor da superfície que será limpa | Ajuste os sensores antiqueda conforme instruções do manual do produto                         |

Se estas opções não resolverem os problemas acima descritos, entre em contato com um Serviço Autorizado WAP. Para demais esclarecimentos, conecte-se conosco em nossas redes sociais. A WAP tem mais de 700 Serviços Autorizados em todo o Brasil. Se você mora em uma cidade que não tem Serviço Autorizado WAP, basta entrar em contato com o Serviço de Atendimento ao Consumidor (SAC) e solicitar um código de postagem para enviar o equipamento para o Serviço Autorizado mais próximo pelo correio. O código de postagem pode ser utilizado nos casos em que a residência do consumidor fica acima de 40 quilômetros de distância do Serviço Autorizado e quando o produto está no período da garantia.



## SOLUÇÕES PARA POSSÍVEIS PROBLEMAS

### CONSIDERAÇÕES DA BATERIA



#### ATENÇÃO!

Para sua segurança, não desmonte ou jogue a bateria no fogo. Não remova, danifique ou desmonte a bateria do plástico de proteção.

### DIRETRIZES PARA O DESCARTE DE BATERIAS

De acordo com as leis e regulamentos de eliminação de baterias em vários países, as baterias são proibidas de serem misturadas em outros resíduos domésticos. Uma bateria marcada com Hg, Cd ou Pb indica que contém mercúrio e é prejudicial para a saúde humana e ao meio ambiente.

### RECICLAGEM DO PRODUTO

Não jogue fora o seu aparelho sem ter retirado anteriormente as baterias. Para retirar as baterias dirija-se ao Serviço Autorizado WAP mais próximo.

#### ATENÇÃO!

Visando diminuir o impacto da poluição e contaminação ambiental, a WAP procura projetar os seus produtos e embalagens com materiais recicláveis de fácil separação. Em conformidade com a regulamentação (Diretiva 2002/95/CE) em vigor, todos os aparelhos fora de uso devem ser entregues num Serviço de Assistência Técnica WAP ou empresas de separações e reciclagem de materiais que se encarregarão da sua eliminação, assim evitando que estes sejam descartados no solo, lençõens freáticos, prejudicando sua saúde e bem estar.

Não substitua um conjunto de baterias recarregáveis por baterias não recarregáveis. Para substituir as baterias, dirija-se ao Serviço de Assistência Técnica WAP mais próxima. As baterias são concebidas para uma utilização exclusivamente dentro de casa. Não desmonte ou jogue as baterias no fogo. Não remova, danifique ou desmonte a bateria do plástico de proteção. Não as mergulhe na água. As baterias devem ser manuseadas com cuidado. Não coloque as baterias na boca. Não deixe as baterias entrar em contato com outros objetos metálicos (anéis, pregos, parafusos). Tenha cuidado de não criar curto-circuito nas baterias inserindo objetos metálicos nas suas extremidades. Se ocorrer um curto-circuito, a temperatura das baterias pode subir perigosamente e causar queimaduras graves ou até mesmo provocar um incêndio. Se as baterias verterem, não esfregue os olhos nem as mucosas. Lave as mãos e enxague os olhos com água limpa. Se o desconforto persistir, procure um médico.





## TERMOS DE GARANTIA

### A) Os prazos de garantia

O fabricante garante o aparelho identificado na Nota Fiscal de Venda ao Consumidor Final nas condições e prazos listados a seguir:

1. O prazo de **garantia do produto** (exceto a bateria) se compõe de:

Garantia legal: 3 meses  
Garantia contratual: 9 meses  
Garantia total: 12 meses

#### 1.1. Garantia legal

Os componentes (acessórios, mangueira de alta pressão, lanças e bicos de alta pressão, bicos injetores, mangueiras de sucção e aspiração, gatilhos, recipientes, capôs, tubos, extensões, anéis, vedações, anéis o-rings, gaxetas, partes e peças plásticas externas) são garantidos contra defeitos e insuficiências do equipamento que, comprovadamente, se devem a defeitos de material ou de fabricação, pelo prazo legal de 90 (noventa) dias, contados a partir da data de entrega do produto ao consumidor, tendo como base a Nota Fiscal de Venda ao Consumidor Final.

#### 1.2. Garantia contratual

O fabricante garante o aparelho devidamente identificado na Nota Fiscal de Venda ao Consumidor Final, contra qualquer defeito de fabricação que se apresentar no período de 270 (duzentos e setenta) dias, prazo que será contado a partir do término da garantia legal, devidamente comprovados, tendo como base a data de venda constante na Nota Fiscal de Venda ao Consumidor Final.

2. O prazo de **garantia da bateria** se compõe de:

Garantia legal: 3 meses  
Garantia contratual: 3 meses  
Garantia total: 6 meses

#### 2.1. Garantia legal

Os componentes (acessórios, mangueira de alta pressão, lanças e bicos de alta pressão, bicos injetores, mangueiras de sucção e aspiração, gatilhos, recipientes, capôs, tubos, extensões, anéis, vedações, anéis o-rings, gaxetas, partes e peças plásticas externas) são garantidos contra defeitos e insuficiências do equipamento que, comprovadamente, se devem a defeitos de material ou de fabricação, pelo prazo legal de 90 (noventa) dias, contados a partir da data de entrega do produto ao consumidor, tendo como base a Nota Fiscal de Venda ao Consumidor Final.

#### 2.2. Garantia contratual

O fabricante fornece garantia da bateria contra qualquer defeito de fabricação que se apresentar no período de 90 (noventa) dias, prazo que será contado a partir do término da garantia legal, devidamente comprovados, tendo como base a data de venda constante na Nota Fiscal de Venda ao Consumidor Final.

### B) Condições gerais da garantia

1. A garantia abrange a remoção de todos os defeitos ou insuficiências que se devem a defeitos de material ou de fabricação, sendo que todo e qualquer defeito deverá ser comunicado imediatamente a um de nossos Serviços Autorizados WAP.

2. As garantias serão prestadas sem qualquer ônus para o consumidor e não causam uma prorrogação nem um reinício do tempo de garantia. As partes e peças substituídas passam a ser de propriedade da Fresnomaq Indústria de Máquinas S/A.

3. O local da prestação do serviço gratuito de garantia é qualquer um de nossos Serviços Autorizados WAP. Nas demais localidades onde o fabricante não mantiver Serviços Autorizados, os defeitos deverão ser comunicados imediatamente ao revendedor do produto. Nesses casos, as despesas recorrentes de transporte de aparelho, bem como viagem e estadia de um técnico (quando for o caso), acontecerão por conta e custo do consumidor final seja qual for a época ou natureza do serviço.

4. A Fresnomaq Indústria de Máquinas S/A. somente assumirá a garantia se o equipamento estiver acompanhado da Nota Fiscal de Venda e dentro dos prazos acima especificados. Em casos de garantia, o equipamento deverá ser entregue a um de nossos Serviços Autorizados. Ao remeter o equipamento para Serviço Autorizado WAP, deve-se observar que o equipamento esteja bem empacotado e na embalagem original, com indicação completa do remetente, e se possível acompanhada de um breve descrição do defeito. Pedimos a gentileza de verificar o endereço do Serviço Autorizado WAP mais próximo.

5. A Fresnomaq Indústria de Máquinas S/A. não se responsabiliza por qualquer dano pessoal ou material oriundo da utilização imprópria do equipamento. Não nos responsabilizamos por danos causados a pisos, superfícies e outros objetos que tenham sido tratados de forma diferente à indicada no manual de instruções. A garantia cessa também em casos de danificação do aparelho por utilização de produtos químicos não apropriados; de ligações e instalações contrárias às instruções; manuseio inadequado, bem como a não observância das instruções de funcionamento; vazão e pressão; rompimento de lacres; trabalho do equipamento insuficientemente abastecido de água; trabalho com o equipamento sem água; ausência de aterramento na ligação elétrica; tensões e correntes superiores ou inferiores aos valores indicados e recomendados para cada equipamento; utilização de água suja ou impura; filtros de água sujos ou obstruídos, ausência dos filtros; mistura de produtos químicos (espumantes, infláveis ou agressivos à saúde e à natureza); danificação de cabos elétricos e mangueiras; utilização de extensões inadequadas do cabo elétrico; utilização de peças e componentes que não sejam recomendadas pelo fabricante (e devidamente marcados e identificados); a não verificação periódica do nível do óleo, dos filtros, mangueiras e demais dutos; a não regularidade do enxágue do sistema e a exposição e estocagem dos equipamentos de forma diferente à indicada.

6. A garantia também cessará automaticamente quando da verificação de defeitos causados por serviços de reparo e manutenção executados por pessoas não instruídas ou autorizadas para tal.

7. Expirado o prazo de vigência desta garantia, cessará toda a responsabilidade do fabricante quanto à validade dos termos e condições aqui descritos.



---

## APROVEITE SEU NOVO ROBÔ ASPIRADOR WAP ROBOT W100



CONSULTE A RELAÇÃO ATUALIZADA DE  
ASSISTÊNCIAS TÉCNICAS AUTORIZADAS NO SITE

**[www.wap.ind.br](http://www.wap.ind.br)**

Caso precise de informações adicionais ou tenha dúvidas sobre a garantia, entre em contato através do nosso SAC - Serviço de Atendimento ao Consumidor, pelo telefone ou e-mail abaixo:

**Tel.: (41) 3513-9600 | E-mail: [sac@wap.ind.br](mailto:sac@wap.ind.br)**

***Wap***

Fresnomaq Indústria de Máquinas S/A  
Rua Antonio Singer, 200  
São José dos Pinhais | PR | Brasil  
CEP: 83.090-362