

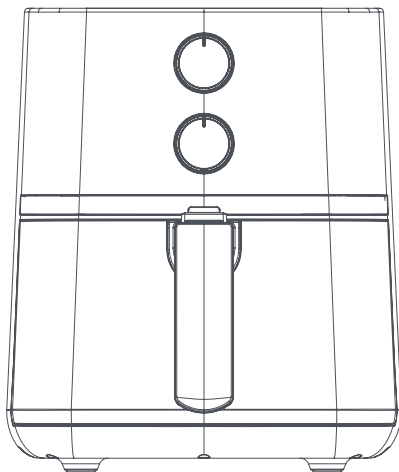
# Wap

FW009533  
REV02AGO23



PRECISA DE AJUDA?

ACESSE NOSSA  
CENTRAL DE ATENDIMENTO



As imagens contidas neste manual são meramente ilustrativas.

## MANUAL DE INSTRUÇÕES

# AIR FRYER

PROSDÓCIMO



# INTRODUÇÃO

## Parabéns!

### AGORA VOCÊ FAZ PARTE DA FAMÍLIA WAP!

Você vai descobrir no seu dia a dia, todos os benefícios de utilizar um produto WAP, que é sinônimo de potência, durabilidade, design e principalmente soluções que trazem mais praticidade e desempenho com menor esforço.

## ÍNDICE

Conheça seu produto.....	3
Dados técnicos.....	4
Observações importantes.....	5
Instruções de segurança.....	6
Modo de uso.....	8
Tabela de tempos e temperaturas.....	11
Observações importantes.....	12
Limpeza, conservação e armazenamento.....	13
Soluções para possíveis problemas.....	14
Reciclagem e logística reversa.....	15
Termos de garantia.....	16

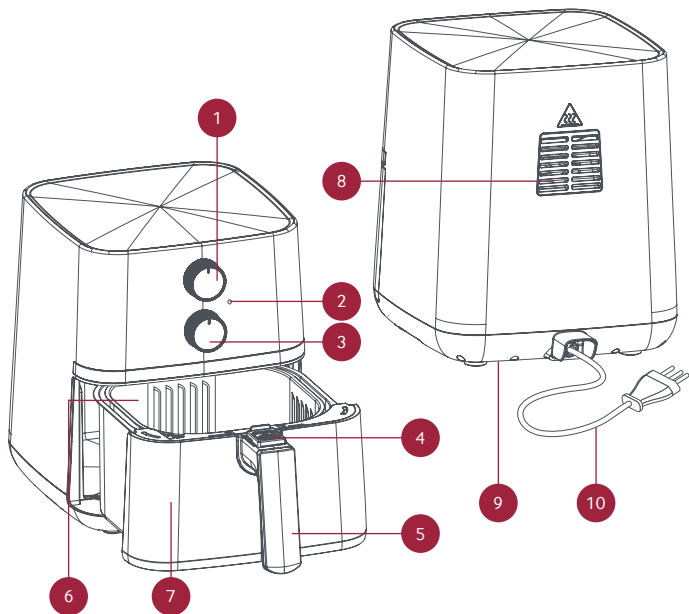
### **Conheça as peças e acessórios que vão facilitar a sua vida**

Aqui estão todas as peças e acessórios que você precisa conhecer bem para obter um melhor resultado. Confira se todos os componentes estão presentes e em perfeito estado. Depois, mãos à obra.

### **ATENÇÃO!**

Antes de utilizá-la, leia atentamente as instruções a seguir, pois o bom funcionamento do seu aparelho e sua segurança dependem delas.

# CONHEÇA SEU PRODUTO



1. Temporizador (0-60 min)
2. Luz indicadora de funcionamento
3. Seletor de temperatura (80 - 200°C)
4. Botão de liberação do cesto com proteção
5. Alça do cesto
6. Cesto removível
7. Gaveta do cesto
8. Saída de ar
9. Entrada de ar
10. Cabo de alimentação



## DADOS TÉCNICOS

MODELO	WAP AIRFRY PROSDÓCIMO WAFF1	
Tensão (V~)	127	220
Potência Elétrica (W)	1500	1500
Capacidade Total (L)	4	
Capacidade do Cesto Removível (L)	3	

A Fresnomaq Indústria de Máquinas S/A se reserva o direito de promover alterações a qualquer momento e sem prévio aviso, em decorrência de avanços tecnológicos e modificações de especificações técnicas e comerciais. Os valores de performance e dados técnicos indicados neste catálogo, como potência, tensão aplicada, entre outros, podem variar de acordo com os fatores de aplicação (intemperanças do ambiente, superfícies a serem trabalhadas, etc.) e acessórios utilizados. Outra situação que pode nos levar a efetuar algum tipo de alteração referente aos valores de performance, será mediante a atualização e lançamentos de novas versões de produtos da linha.

**Este aparelho foi projetado para fins domésticos, sua utilização comercial acarretará perda de garantia.**



O manual do usuário foi desenvolvido com o objetivo de esclarecer quaisquer dúvidas que possam surgir durante o uso. Além disso, ele contém informações importantes sobre segurança que se seguidas corretamente, podem garantir o bom funcionamento do produto e, mais importante, garantir a segurança.

Este manual foi produzido com textos objetivos e claros, imagens e fotos que facilitam o entendimento dos procedimentos descritos e enfatiza observações que requerem maior atenção para o melhor uso do produto.

## LEGENDA:

### NOTA

Indica detalhes sobre o funcionamento do produto, geralmente recomendações da melhor utilização deste.

### IMPORTANTE

Indica observações muito importantes sobre o funcionamento, recomendações que não podem deixar de ser realizadas para garantir sua segurança.



### ATENÇÃO!

Indica procedimentos que requerem muita atenção, pois podem trazer riscos ao produto e a saúde do usuário se não realizados corretamente.



### CUIDADO

Indica práticas inseguras quanto ao funcionamento do produto, que podem resultar em alto risco à saúde e/ou acidentes graves ou fatais.



## INSTRUÇÕES DE SEGURANÇA



### ATENÇÃO!

- Guarde o manual para uma consulta posterior ou para repassar as informações para outras pessoas que venham a operar o produto. Proceda conforme as orientações deste manual.
- Caso este equipamento apresente alguma não conformidade, encaminhe-o para a assistência técnica autorizada WAP mais próxima.

- Verifique se a tensão da rede elétrica é a mesma da etiqueta do produto antes de ligá-lo.
- Desligue o produto da tomada sempre que for fazer limpeza/manutenção.
- Não utilize o cabo elétrico para puxar ou arrastar o produto.
- Não deixe o cabo elétrico pendurado em quinas de mesa para não o danificar.
- Nunca desligue o produto da tomada puxando pelo cabo elétrico, use o plugue.
- Não prenda, torça, estique ou amarre o cabo elétrico.
- Se o cabo de alimentação estiver danificado, este deve ser substituído pelo Serviço Autorizado WAP, a fim de evitar riscos.
- Ligue sua Air Fryer a uma tomada exclusiva, não utilize extensões ou conectores tipo T (benjamim).
- O produto deve ser ligado em uma tomada com aterramento e dimensionada para o produto em questão, conforme a norma de instalações elétricas NBR5410 da ABNT. Para sua segurança, solicite a um electricista de sua confiança que verifique a condição da rede elétrica do local de instalação do Air Fryer.
- Para evitar riscos de choque elétrico, não molhe nem utilize o produto com as mãos molhadas, nem submerja o cabo elétrico, o plugue ou o próprio produto na água ou em outros tipos de líquidos ou materiais inflamáveis.
- Este aparelho não se destina à utilização por pessoas (inclusive crianças) com capacidades físicas, sensoriais ou mentais reduzidas, ou por pessoas com falta de experiência e conhecimento, a menos que tenham recebido instruções referentes à utilização do aparelho ou estejam sob a supervisão de uma pessoa responsável pela sua segurança.
- As crianças devem ser vigiadas para assegurar que elas não estejam brincando com o aparelho.
- Após desembalar o produto, mantenha o material da embalagem fora do alcance de crianças.
- **ATENÇÃO:** As peças acessíveis podem ficar quentes durante o uso. As crianças devem ser mantidas afastadas.
- Utilize peças originais. Isso evita danos ao produto e riscos a quem o manipula.
- Este aparelho é destinado a uso doméstico e aplicações similares, tais como:

# INSTRUÇÕES DE SEGURANÇA



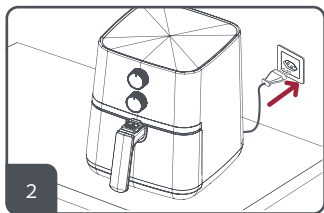
cozinha de uso do grupo de funcionários em lojas, escritórios e outros ambientes de trabalho; casas de fazenda e por clientes em hotéis, motéis e outros ambientes tipo residenciais; ambientes de meia-pensão.

- Nunca toque nas partes quentes, use a alça para remover o cesto.
- Durante o funcionamento da Air Fryer, a temperatura interna é muito alta. Mantenha cabelos e roupas longe das partes aquecidas do produto.
- **ATENÇÃO:** Durante o uso o aparelho torna-se quente. Tenha cuidado para evitar o contato com os elementos de aquecimento no interior da Air Fryer.
- Não permita que o cabo elétrico entre em contato com a superfície quente do produto durante o funcionamento.
- Evite queimaduras: não toque nas partes quentes do produto e não limpe ou guarde enquanto ainda estiver quente.
- Este aparelho não se destina a ser operado por meio de um temporizador externo ou sistema de controle remoto separado.
- Para sua segurança, o aparelho possui um sistema de desligamento automático ao retirar a gaveta com o cesto da unidade principal.
- Para evitar incêndios, jamais deixe o produto próximo a materiais inflamáveis como cortinas e materiais de limpeza.
- **ATENÇÃO:** As aberturas de ventilação não devem ser obstruídas. Permita a livre circulação de ar à sua volta.
- Respeite as distâncias mínimas entre o produto e as laterais – em cima: 15 cm / dos lados: 15 cm / atrás: 15 cm.
- **ATENÇÃO:** A saída do ar quente não pode ser direcionada para objetos, pois eles poderão sofrer deformações e/ou manchas.
- **ATENÇÃO:** A fritadeira não se destina a fazer churrasco. Não coloque carvão dentro do produto, pois haverá alto risco de incêndio.

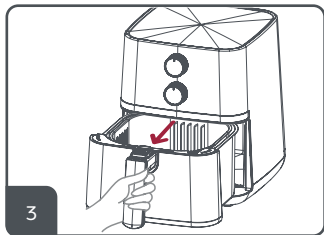


## MODO DE USO

1. Coloque o produto sobre uma superfície firme, plana e resistente ao calor.



2. Conecte o plugue à tomada.

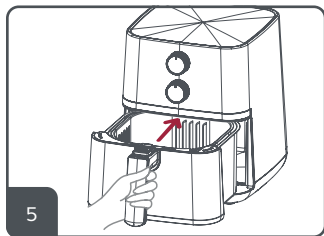


3. Remova a gaveta do cesto puxando pela alça.

### ! ATENÇÃO!

- Não obstruir as saídas de ar quente do produto.
- Não preencha o cesto com óleo ou qualquer outro líquido.

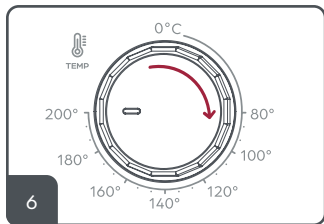
4. Coloque os ingredientes no cesto.



5. Encaixe novamente o cesto removível na gaveta e deslize-a para dentro do produto.

### ! ATENÇÃO!

- Não toque no cesto durante o uso, pois a Air Fryer estará quente. Segure a panela apenas pela alça.



6. Ajuste a temperatura de fritura de acordo com o tipo de alimento que está sendo preparado.





7. Gire o botão do temporizador para o tempo desejado. A luz indicadora se acenderá e a Air Fryer iniciará o processo de fritura. O temporizador começará a girar no sentido anti-horário automaticamente para iniciar a contagem regressiva.

## NOTA

-Temporizador mecânico, funciona mesmo com o aparelho desconectado da tomada elétrica.

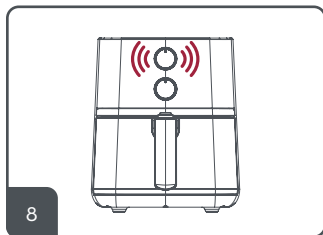
-É recomendável pré-aquecer o aparelho sem quaisquer ingredientes no interior. Nesse caso, gire o seletor de temperatura para 5 minutos e espere até que a luz de aquecimento se apague. Em seguida, coloque os ingredientes e gire o seletor de temperatura novamente.

Em certos preparos, é necessário virar o alimento para uma fritura uniforme. Esse processo é realizado puxando o cesto e utilizando um utensílio resistente ao calor, que não risque/danifique o antiaderente ou apenas agitando os alimentos no cesto. Consulte a seção "Tabela de Receitas" e saiba em quais preparos esta ação é necessária.



## CUIDADO

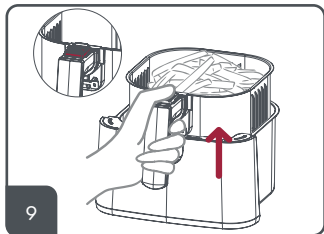
- Ao retirar a gaveta do cesto, coloque-a em uma superfície resistente ao calor e livre de materiais que possam sofrer ação do calor, tais como plásticos ou tecidos.
- Não pressione o botão que remove o cesto enquanto estiver agitando os alimentos.
- Ao retirar a gaveta em operação normal, o sistema de aquecimento se desliga, porém o temporizador continua em contagem regressiva. O sistema de aquecimento torna a funcionar automaticamente assim que a gaveta é recolocada.



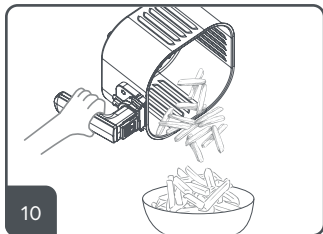
8. Ao final do tempo programado, o produto irá emitir um aviso sonoro indicando o término do preparo.



## MODO DE USO



**9.** Para retirar os alimentos do cesto e depositar em um recipiente, utilize um utensílio resistente ao calor e que não risque ou danifique o antiaderente. Para remover ingredientes pequenos, como batatas fritas, pressione o botão de liberação da cesta e levante o cesto para fora da gaveta.



**10.** Esvazie o cesto em uma tigela ou em um prato.

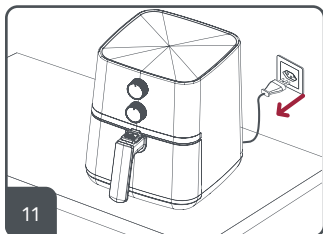


### CUIDADO

- CUIDADO: Vapores quentes podem ser liberados ao abrir a panela da Air Fryer. Deixe seu rosto, braços e mãos longe do vapor enquanto este estiver sendo liberado.

### NOTA

Não vire a panela, caso contrário, o óleo coletado no fundo da panela vazará para os ingredientes.



**11.** Após a finalização do preparo, retire o plugue da tomada. Caso deseje preparar outra porção, seu produto estará pré-aquecido para outra porção.

### NOTA

Para desligar o aparelho manualmente, gire o botão do temporizador até a posição "0".

# TABELA DE TEMPOS E TEMPERATURAS



Os tempos da tabela abaixo são sugeridos e podem variar de acordo com as condições da tensão elétrica local e dos alimentos a serem utilizados.

Alimentos	Quantidade (g)	Tempo (min)	Virar na metade do tempo de preparo?	Temperatura (°C)
Batata palito congelada	300	15-20	Sim	200
Pão de queijo coquetel	200	15-20	Não	190
Nuggets de frango	250	15-17	Sim	200
Coxinhas de frango	500	20-25	Sim	200
Hambúrguer	110	8-10	Sim	200
Carne	220	15-20	Sim	180
Peixe	200	20-25	Não	180
Bolo	500	40-45	Não	160
Pizza	120	7-8	Não	180



## IMPORTANTE

•A temperatura e os tempos de preparo apresentados na tabela são apenas orientações/referências; eles variam em função das receitas e da quantidade de ingredientes, formas e texturas utilizados.

•A temperatura e o tempo de preparo dos alimentos podem ser ajustados conforme a preferência do usuário

•Porções acima do indicado na tabela poderão requerer maior tempo e maior quantidade de viradas, até que se obtenha o ponto de cocção desejado.



## OBSERVAÇÕES IMPORTANTES

- É recomendável que todos os alimentos congelados sejam secos com papel toalha para que os possíveis cristais de gelo que se formam durante o congelamento não interfiram na textura do alimento.
- Os alimentos com pedaços ou porções maiores demoram mais tempo para serem preparados em relação a alimentos menores.
- Para melhores resultados, coloque porções de ingredientes menores na cesta. Cubra o fundo da cesta com apenas uma camada de alimentos.
- Para obter os melhores resultados, use produtos congelados prontos para assar.
- Ao preparar alimentos feitos em casa para cozimento, lembre-se de que eles podem ficar claros e menos crocantes.
- Recomenda-se sacudir os alimentos durante o preparo para que o resultado seja ainda melhor e para que os alimentos cozinhem por completo.
- Ao assar batatas frescas, recomenda-se secá-las bem com papel absorvente. Antes de colocá-las na cesta, pincelar com um pouco de óleo ou azeite para obter um resultado mais crocante.
- Todos os petiscos preparados no forno também podem ser preparados na fritadeira.
- Use massa pré-cozida para preparar rapidamente petiscos recheados e com mais facilidade.
- Além disso, a massa pré-cozida demora menos tempo para ser preparada do que a massa feita em casa.
- Também é possível utilizá-la para preparar pratos mais complexos empregando uma forma ou refratário que caiba na cesta, ou forminhas de empadas ou muffins de alumínio ou silicone. Mesmo os alimentos com molhos ou caldos e pequenos refogados podem ser preparados na fritadeira.
- Com a utilização de revestimentos, como papel alumínio ou papel manteiga, no fundo da cesta, é possível o preparo de bolos, biscoitos, cookies, muffins, etc. Considere que ao cobrir o fundo da cesta, a circulação do fluxo (de ar) é reduzida, diminuindo o desempenho do cozimento. Para isso, recomenda-se aumentar o tempo de preparo.
- Verduras e legumes que podem ser grelhados na fritadeira: berinjela, pimentão, cebolas, abobrinha, espigas de milho e pimentas. Não é recomendável o cozimento de verduras e legumes, como cenouras, brócolis e vagens, que possuem menor quantidade de água em sua composição.
- Frango, bife, peixes e muitas outras carnes, que geralmente são fritas, grelhadas e assadas, podem ser preparadas na fritadeira. Carnes e aves empanadas também são preparadas com excelentes resultados.
- É possível pincelar um pouco de óleo sobre os alimentos se desejar que fiquem mais crocantes.
- Ao fritar pastéis, coloque só uma camada no fundo da cesta e pincele com óleo ou azeite para um resultado mais crocante. Eles devem ser virados durante o preparo.
- Alimentos congelados demoram um pouco mais para serem preparados, porém o resultado é o mesmo dos demais alimentos.
- Se possível, somente acrescente o sal no final do preparo para que os alimentos fiquem com a consistência mais macia.
- Os tempos são apenas sugeridos e podem sofrer interferência da temperatura externa, temperatura do alimento, tamanho dos pedaços, partes dos alimentos e quantidade de água que o alimento possui.

# LIMPEZA, CONSERVAÇÃO E ARMAZENAMENTO



1. Antes de limpar a Air Fryer, retire sempre o plugue da tomada e deixe o produto esfriar.
2. Retire a gaveta e o cesto removível. Limpe com uma esponja ou pano em água morna com um pouco de sabão.
3. Enxágue e seque bem.

## NOTA

–A gaveta e o cesto removível podem ser utilizados na máquina de lavar louça.  
–Não use produtos de limpeza abrasivos, escovas ou utensílios de metal para limpar o cesto removível, a fim de evitar danos ao revestimento antiaderente.

4. Use somente um pano levemente úmido para limpar a parte externa do produto e seu cabo elétrico.

## NOTA

–Nunca mergulhe o produto, o plugue ou o cabo de alimentação em água ou qualquer outro líquido.

–Jamais limpe sua Air Fryer com fluidos inflamáveis como álcool, querosene, gasolina, tinner, varsol, solventes, removedores ou com produtos químicos como detergentes com amoníacos, ácidos, vinagres, soda ou abrasivos como sabões.



### ATENÇÃO!

–A limpeza não deve ser realizada com equipamentos a vapor.

## ARMAZENAMENTO

- Não armazene os componentes do produto úmidos ou molhados, pois poderá danificá-los. Sempre guarde seu aparelho em local plano, seco e seguro, longe do alcance de crianças.
- Somente guarde sua Air Fryer após ela ter esfriado.



## SOLUÇÕES PARA POSSÍVEIS PROBLEMAS

SINTOMA	CAUSA	SOLUÇÃO
A Air Fryer não liga ou não aquece.	O aparelho não está conectado.	Conecte o plugue de alimentação na tomada.
	O temporizador não foi programado.	Ajuste a temperatura e o tempo, observando se a luz indicadora de funcionamento acende.
Os alimentos feitos com a Air Fryer não estão prontos.	A quantidade de alimentos no cesto é muito grande.	Coloque uma quantidade menor de ingredientes no cesto.
	A temperatura definida é muito baixa.	Gire o botão de controle de temperatura para definir a temperatura desejada (consulte a seção “ajustes” no capítulo “Uso do aparelho”).
O alimento está ficando cru por dentro e/ou queimado por fora.	A temperatura ajustada está muito alta.	Regule o botão de temperatura para uma temperatura mais baixa.
Não é possível deslizar o cesto para dentro do aparelho corretamente.	Há muitos ingredientes no cesto.	Não encha o cesto além da indicação MAX.
	O cesto não está encaixado corretamente.	Empurre o cesto para baixo na panela até ouvir um clique.
Está saindo fumaça branca do aparelho.	Alimentos gordurosos estão sendo preparados.	Quando ingredientes gordurosos são fritos na Air Fryer, uma grande quantidade de óleo vaza para a panela. O vapor de óleo pode entrar em contato com a resistência do produto, provocando a fumaça.
	A panela contém resíduos do uso anterior.	A fumaça branca é causada pelo aquecimento da gordura na panela. Certifique-se de limpar a panela corretamente após cada uso.

Se estas opções não resolverem os problemas acima descritos, entre em contato com um Serviço Autorizado WAP. Para demais esclarecimentos, conecte-se conosco em nossas redes sociais. A WAP tem mais de 700 Serviços Autorizados em todo o Brasil. Se você mora em uma cidade que não tem Serviço Autorizado WAP, basta entrar em contato com o Serviço de Atendimento ao Consumidor (SAC) e solicitar um código de postagem para enviar o equipamento para o Serviço Autorizado mais próximo pelo correio. O código de postagem pode ser utilizado nos casos em que a residência do consumidor fica acima de 40 quilômetros de distância do Serviço Autorizado e quando o produto está no período da garantia.



## RECICLAGEM DO PRODUTO

Visando diminuir o impacto da poluição ambiental, a WAP procura projetar os seus produtos e embalagens com materiais recicláveis, de fácil separação, portanto para o correto descarte destes materiais, procure empresas de separações e reciclagem de materias na sua cidade, evitando que estes sejam descartados no solo, lençóis freáticos, prejudicando sua saúde e bem estar.



## LOGÍSTICA REVERSA

Os produtos WAP não devem ser descartados no lixo doméstico.

Existe um sistema de reciclagem de eletrodomésticos e eletroeletrônicos que tem como principal objetivo a preservação do meio ambiente. Esse processo é chamado de logística reversa e a WAP é associada da ABREE, uma entidade gestora responsável pela reciclagem correta dos produtos descartados. Para o descarte dos produtos e embalagens é necessário observar a legislação e a localização dos pontos de coleta em cada região.



Como funciona a logística reversa?

1. Tudo começa com você consumidor!

Para o descarte de um produto eletroeletrônico e eletrodoméstico é importante que confira a lista da ABREE (<http://abree.org.br/informacoes>) para saber onde levar o seu produto.

2. Pontos de recebimento

Ao levar o eletroeletrônico ou eletrodoméstico até lá, ele será corretamente armazenado e depois terá destinação final ambientalmente correta: a reciclagem.

3. Reciclagem

Aqui você pode ficar tranquilo! Trabalhando em parceria com demais associados e parceiros, os eletroeletrônicos e eletrodomésticos vão chegar para a ABREE que vai tomar conta da reciclagem dos produtos. O importante para nós é ter a sua ajuda para que os produtos cheguem ao destino certo e assim poderemos fazer o nosso trabalho corretamente.



# TERMOS DE GARANTIA

A **Fresnomaq Indústria de Máquinas S/A** assegura este produto por um período de 21 meses (630 dias) **GARANTIA CONTRATUAL** e mais 03 meses (90 dias) **GARANTIA LEGAL** contra defeitos de materiais ou fabricação, prazo contado a partir da emissão da nota fiscal de venda ao consumidor.

## 1. TERMO DE GARANTIA

A garantia não se aplica quando peças e acessórios apresentarem defeitos por utilizações inadequadas, defeito oriundo de instalação em desacordo ao descrito neste manual, mau armazenamento, negligência com a manutenção e conservação, violação de lacres ou aberto por pessoas não autorizadas, manuseio incorreto, alteração ou acidente, danos causados ou originalizados por efeitos da natureza, ex.: raio, descarga elétrica, vendavais, inundações, exposição a maresia, sol e chuva, componentes aqueles que porventura sofrem efeitos de desgaste natural por tempo de operação.

## 2. DISPOSIÇÕES DA GARANTIA

### 2.1 Garantia legal (90 dias)

A garantia legal se dará quando analisados e identificados defeitos de material ou fabricação. Exclui-se a vigência desta garantia defeitos provocados por desgaste natural por tempo de uso, danos causados por manuseio incorreto (riscos, amassados ou peças quebradas), utilização para fins diferentes aos descritos neste manual. Devidamente identificado uso diferente dos especificados neste manual, passa ser de inteira responsabilidade do usuário toda e qualquer despesa com

a substituição das peças danificadas.

### 2.2 Garantia contratual (630 dias)

O fabricante assegura ao usuário a garantia do produto devidamente identificado na Nota Fiscal de venda, referido prazo será contado a partir do término da garantia legal (90 dias). A garantia contratual de 630 seiscentos e trinta dias (21 meses), não abrange os itens: alça, cesto, bandeja, grade, vidro, capa/botões, peças plásticas e estéticas, propriamente analisados e identificados pelo serviço autorizado e/ou fabricante.

### 2.3 Condições gerais da garantia

**2.3.1.** Todo e qualquer defeito deverá ser comunicado imediatamente a um de nossos Serviços Autorizados WAP.

**2.3.2.** Produto deverá ser apresentado completo e com todos os acessórios;

**2.3.3.** A Fresnomaq Indústria de Máquinas S/A somente assumirá a garantia mediante apresentação da Nota Fiscal do produto e dentro dos prazos especificados neste termo de garantia.

**2.3.4.** Se você mora em uma cidade que não há um Serviço Autorizado WAP, estando o produto dentro do período de garantia, entre em contato com o Serviço de Atendimento ao Consumidor (SAC) e solicite um código de postagem para envio do equipamento via Correios. O código de postagem pode ser utilizado nos casos em que a residência do consumidor fica acima de 40 quilômetros de distância do Serviço Autorizado WAP mais próximo;





**2.3.5.** Não é responsabilidade do fabricante custos com embalagens ou deslocamentos aos postos de atendimento;

**2.3.6.** As partes e peças substituídas em garantia, passam a ser de propriedade da Fresnomaq Industria de Máquinas S/A.

**2.3.7.** A troca de peça(s) em garantia não prorroga e nem reinicia o período de garantia do equipamento;

**2.3.8.** A fabricante constatando que o defeito foi ocasionado por mau uso, o usuário será responsável pelos custos de hora técnica e das peças substituídas, devidamente orçadas e aprovadas previamente;

**2.3.9.** A Fresnomaq Industria de Máquinas S/A não se responsabiliza por qualquer dano pessoal, moral ou material oriundo da utilização do equipamento. Não nos responsabilizamos por danos causados a ambientes, superfícies e outros objetos que tenham sido tratados de forma diferente da indicada no manual de instruções;

**2.3.10.** A Fresnomaq Indústria de Máquinas S/A se reserva o direito de promover alterações ou paralisar a fabricação dos produtos a qualquer momento e sem prévio aviso;

**2.3.11.** Expirado o prazo de vigência da garantia, cessará toda a responsabilidade do fabricante quanto à validade dos termos e condições aqui descritos;

## 2.5 Perda da garantia

A garantia do produto cessará automaticamente quando identificado:

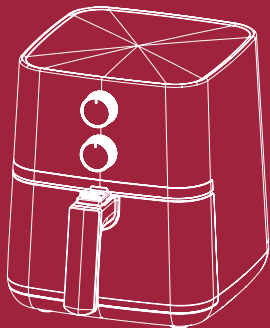
- O uso do produto em não conformidade com as recomendações do manual;
- Ausência ou remoção da etiqueta de identificação do produto (modelo e série);
- Alteração no produto ou de qualquer característica original;
- Produto violado ou reparado por terceiros não autorizados;
- Danos causados por uso impróprio ou excessivo;
- Utilização de produtos químicos não apropriados (inflamáveis ou agressivos a saúde e a natureza);
- Ausência ou uso inadequado dos componentes de proteção;
- Ligar em tensão (voltagem) contrária conforme especificado no produto;
- Uso de adaptadores, alterações ou avarias de cabos elétricos e plugues;
- Utilização de peças e acessórios que não sejam recomendados pelo fabricante.

## IMPORTANTE

Antes de encaminhar o seu produto a um de nossos serviços autorizados, realize a limpeza e higienização do produto, a fim de garantir que a falha do seu produto não seja uma ação proveniente de componentes e acessórios sujos, presos ou saturados. Quando é necessário o posto autorizado realizar a limpeza para iniciar ou concluir um reparo de um produto, passa ser de responsabilidade do consumidor arcar com os custos da realização da limpeza e higienização do produto







CONSULTE A RELAÇÃO ATUALIZADA DE  
ASSISTÊNCIAS TÉCNICAS AUTORIZADAS NO SITE

**[www.wap.ind.br](http://www.wap.ind.br)**

Caso precise de informações adicionais ou tenha dúvidas sobre a garantia, entre em contato através do nosso SAC – Serviço de Atendimento ao Consumidor, pelo telefone ou e-mail abaixo:

**Tel.: (41) 3012-7272 | E-mail: [sac@wap.ind.br](mailto:sac@wap.ind.br)**

***Wap***

Fresnomaq Indústria de Máquinas S/A  
Rua Antonio Singer, 200  
São José dos Pinhais | PR | Brasil  
CEP: 83.090-362