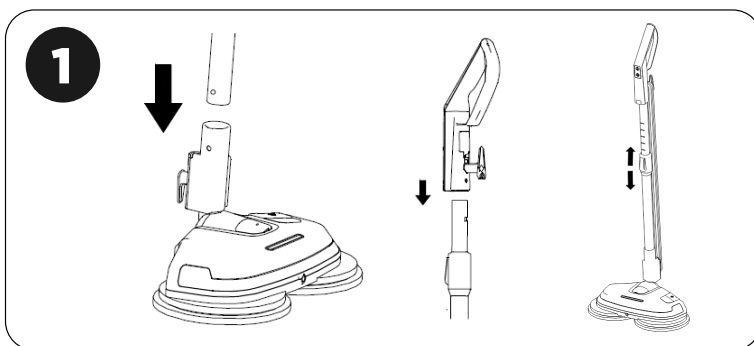


Wap

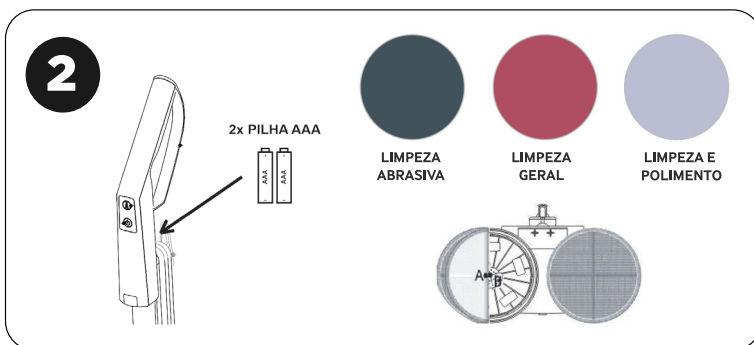
POLIDORA E LIMPADORA

BRILHA Up

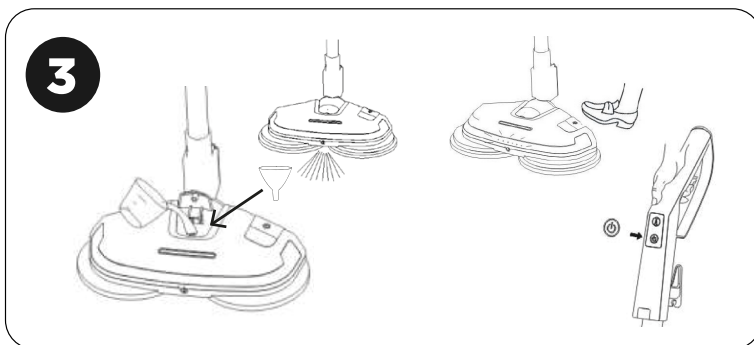
Guia rápido de uso




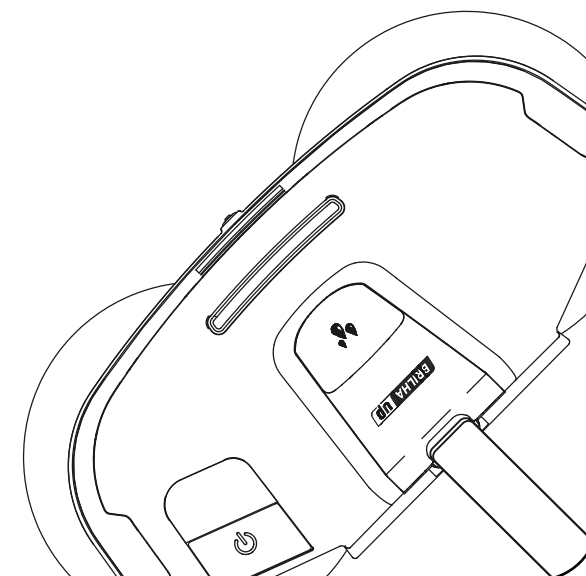
1. Encaixe todos os acessórios pressionando como ilustrado ao lado e empurre até que ele seja posicionado no local de travamento. Abra a extensão telescópica. Depois puxe para certificar-se de que tudo está travado.



2. Insira duas pilhas no controle/alça do produto. Centralize o acessório no disco rotativo e pressione o velcro para fixar. **PARA EFETUAR A LIMPEZA:** Utilize o acessório Verde ou Rosa. **PARA EFETUAR O POLIMENTO:** Após a limpeza, aplicação e secagem da cera no piso, utilize o acessório Branco para polir.



3. Coloque a solução de limpeza no recipiente de 200 ml utilizando o copo e o funil. **ATENÇÃO! NÃO Utilize cera neste recipiente.** Pise no pedal da base para ligar, aguarde o LED acender e pressione o botão  para iniciar a limpeza.



Wap

POLIDORA E LIMPADORA

BRILHA Up

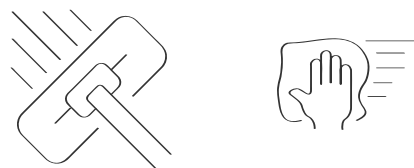
Guia rápido de uso

4



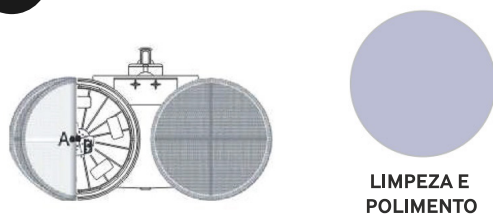
4. Antes de iniciar a limpeza, verifique se a superfície onde será polida ou limpa possuem objetos maiores e sujeiras que poderão impactar durante a operação ou causar acidentes.

5



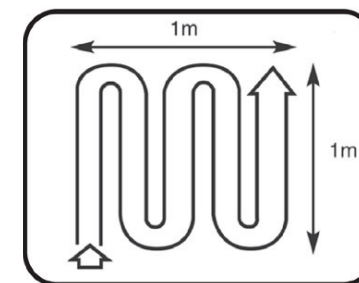
5. ATENÇÃO! Caso você queira polir o piso utilizando cera, aplique com um pano ou esponja. Este aparelho não foi projetado para espalhar e/ou pulverizar cera líquida ou em pasta. Certifique-se que a cera esteja seca no piso antes de utilizar a polidora de piso. A cera úmida pode danificar seu produto.

6



6. Uma vez que a cera estiver seca no piso, use a escova branca para polir. Mantenha a escova polidora em movimento. Não pare em apenas um lugar durante muito tempo pois poderá comprometer os resultados do trabalho, e o produto.

7



7. Movimente o produto a cada 1 minuto toda a vez que passar uma área de 1 m², seguindo a ilustração.

