

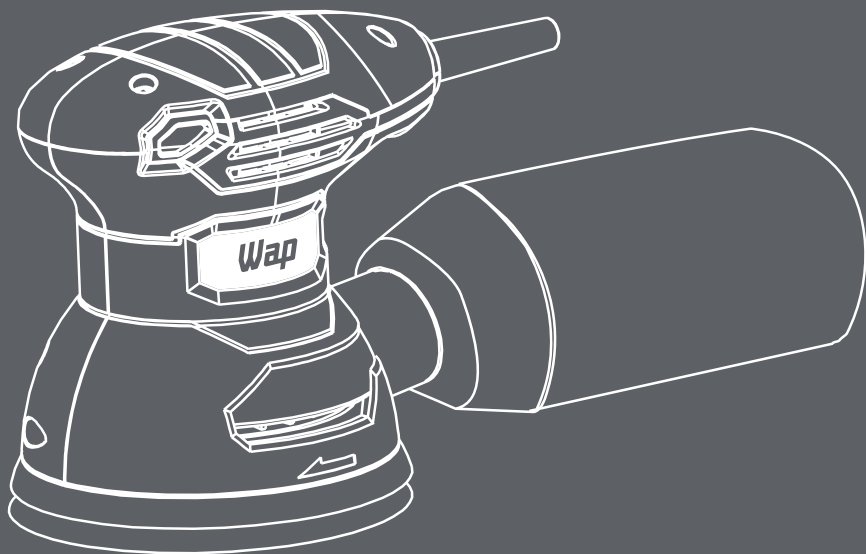
Wap



FW010114
REVOOJUN24

PRECISA DE AJUDA?

ACESSE NOSSA
CENTRAL DE ATENDIMENTO



As imagens contidas neste manual são meramente ilustrativas.

MANUAL DE INSTRUÇÕES

LIXADEIRA ROTO ORBITAL

WAP WF LR01



Parabéns!

Você acaba de se tornar uma AUTORIDADE EM MANUTENÇÃO!

Você vai descobrir no seu dia a dia, todos os benefícios de utilizar um produto WAP, que é sinônimo de potência, durabilidade, design e principalmente soluções que trazem mais praticidade e desempenho com menor esforço. Dê boas vindas a esse verdadeiro parceiro da limpeza em sua casa e tenha mais tempo para você e sua família.

ÍNDICE

Instruções originais	3
Conhecendo seu produto	4
Dados técnicos	5
Observações importantes.....	6
Instruções de segurança	7
Montando seu produto / Utilizando seu produto.....	9
Limpeza, conservação e armazenamento	10
Soluções para possíveis problemas	11
Reciclagem e logística reversa.....	12
Termos de garantia	13

Conheça as peças e acessórios que vão facilitar a sua vida

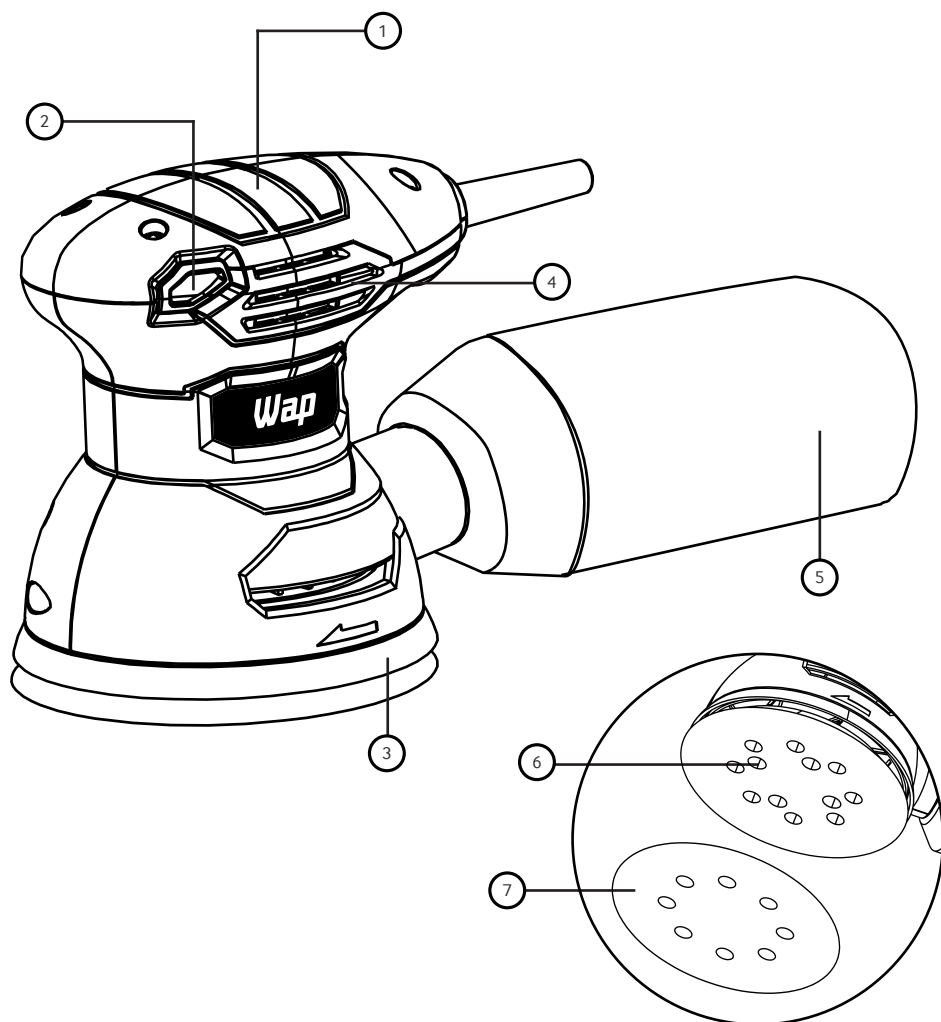
Aqui estão todas as peças e acessórios que você precisa conhecer bem para obter um melhor resultado. Confira se todos os componentes estão presentes e em perfeito estado. Depois, mãos à obra.

NOTA

Por razões de transporte e embalagem, alguns acessórios poderão ser fornecidos desmontados. Siga as instruções contidas neste manual para realizar a montagem de seu produto.



CONHECENDO SEU PRODUTO



1. Empunhadura emborrachada
2. Botão liga \ desliga
3. Base almofadada
4. Saída de ar
5. Coletor de pó

6. Base com 8 furos para fixação da lixa.
7. Lixa em velcro perfurada: tamanho P80

DADOS TÉCNICOS



Tensão de alimentação (V~)	127	220
Frequência (Hz)	60	
Potência nominal (W)	300	
Número de oscilações (OPM)	12000	
Diâmetro da base (mm)	125	
Diâmetro da lixa (mm)	125	
Capacidade do coletor (ml)	100	
Nível de ruído (dB(A))	84 a 95	
Classe de Proteção / Isolação	□ /	
Cabo elétrico (m)	1,8	
Peso Líquido (kg)	1,4	
Dimensão do Produto Montado (C x L x A) (cm)	21,5 x 13 x 16,5	

A Fresnomaq Indústria de Máquinas S/A se reserva o direito de promover alterações a qualquer momento e sem prévio aviso, em decorrência de avanços tecnológicos e modificações de especificações técnicas e comerciais. Os valores de performance e dados técnicos indicados neste catálogo, como potência, tensão aplicada, entre outros, podem variar de acordo com os fatores de aplicação (intemperanças do ambiente, superfícies a serem trabalhadas, etc.) e acessórios utilizados. Outra situação que pode nos levar a efetuar algum tipo de alteração referente aos valores de performance, será mediante a atualização e lançamentos de novas versões de produtos da linha.



OBSERVAÇÕES IMPORTANTES

O manual do usuário foi desenvolvido com o objetivo de esclarecer quaisquer dúvidas que possam surgir durante o uso. Além disso, ele contém informações importantes sobre segurança que se seguidas corretamente, podem garantir o bom funcionamento do produto e, mais importante, garantir a segurança.

Este manual foi produzido com textos objetivos e claros, imagens e fotos que facilitam o entendimento dos procedimentos descritos e enfatiza observações que requerem maior atenção para o melhor uso do produto.

LEGENDA:

NOTA

Indica detalhes sobre o funcionamento do produto, geralmente recomendações da melhor utilização deste.

IMPORTANTE

Indica observações muito importantes sobre o funcionamento, recomendações que não podem deixar de ser realizadas para garantir sua segurança.

! ATENÇÃO!

Indica procedimentos que requerem muita atenção, pois podem trazer riscos ao produto e a saúde do usuário se não realizados corretamente.

! CUIDADO

Indica práticas inseguras quanto ao funcionamento do produto, que podem resultar em alto risco à saúde e/ou acidentes graves ou fatais.

INSTRUÇÕES DE SEGURANÇA



ATENÇÃO!

- Guarde o manual para uma consulta posterior ou para repassar as informações para outras pessoas que venham a operar o produto. Proceda conforme as orientações deste manual.
- Caso este equipamento apresente alguma não conformidade, encaminhe-o para a assistência técnica autorizada WAP mais próxima.

Antes da utilização	Após desembalar o produto, os invólucros plásticos e outros materiais da embalagem do produto deverão ficar longe do alcance de crianças e animais, a fim de evitar riscos de sufocamento ao brincar ou manusear tais resíduos.
	Este produto não deve ser utilizado por pessoas (incluindo crianças) com capacidades físicas, sensoriais ou mentais reduzidas, ou sem experiência e conhecimento, a menos que sejam supervisionadas ou instruídas em relação ao uso do produto por alguém que seja responsável por sua segurança.
	Crianças devem ser supervisionadas para que não brinquem com o produto.
	Use somente os acessórios do aparelho e peças originais do fabricante.
	Antes de ligar seu produto, inspecione-o com cuidado. Caso encontre algum defeito, não ligue o produto e entre em contato com seu distribuidor.
	Antes de utilizar seu produto, verifique se a tensão da rede elétrica é a mesma da etiqueta do produto.
	O produto deve ser colocado em uma superfície plana e estável durante a operação, manuseio, transporte e estocagem.
	Use o produto somente para os propósitos descritos neste manual. É vedado o uso para outras finalidades.
Antes de operar o produto, encaixe todos os acessórios necessários de forma correta e depois acione o interruptor liga / desliga.	
Durante a utilização	Trabalhe sobre uma base firme e mantenha o equilíbrio em todo o momento. Isto permitirá controlar melhor a ferramenta em situações inesperadas.
	Evite o arranque accidental da ferramenta. Certifique-se que o interruptor da ferramenta esteja na posição desligado, antes de ligar a ferramenta na rede de energia elétrica.
	Em caso de acidente ou quebra, desligue o produto da rede elétrica imediatamente.
	Fique alerta no que está fazendo, utilize a ferramenta com prudência. Não utilize a ferramenta elétrica se estiver cansado, sobre influência de drogas, nem tão pouco após ter consumido álcool ou medicamentos. Um momento de distração pode provocar acidentes graves.
	Sempre use o produto em ambientes arejados e nunca cubra ou obstrua as entradas de ar.
	Não force a ferramenta elétrica. Use a ferramenta correta para sua aplicação. A ferramenta correta fará o trabalho melhor e mais seguro na velocidade para a qual foi projetada.
	Não segure peças soltas com as mãos, podem ocorrer golpes durante o trabalho. Fixe as peças soltas, utilize dispositivos como sargentos ou morsas.
	Segure com as mãos sempre na empunhadura ao realizar os trabalhos.
	Não utilize a ferramenta próximo a produtos em spray aerossol, podem ser inflamáveis.
Para evitar riscos de choque elétrico, não molhe, nem utilize o produto com as mãos molhadas, não submerja o cabo elétrico, o plugue ou o próprio produto na água ou em outros tipos de líquidos ou materiais inflamáveis.	

Sobre a fiação elétrica, cabos e plugues	ATENÇÃO! O cabo elétrico deve estar intacto e sem rachaduras. Caso o cabo de alimentação esteja danificado, substitua-o em um Serviço Autorizado WAP para evitar acidentes.
	A rede elétrica da sua residência deve estar de acordo com a Associação Brasileira de Normas Técnicas ABNT NBR-5410.
	Conecte o produto em uma tomada adequada e em perfeito estado para evitar sobrecarga na rede elétrica e/ou mau contato na tomada.
	Quando o produto não estiver em uso, retire o cabo elétrico da tomada para evitar acidentes.
	Não use pinos soltos, plugues ou tomadas danificados sob risco de choque elétrico, curto-circuito e incêndio.
	Use o produto em uma tomada separada de outros produtos elétricos, evitando que ocorra uma eventual sobrecarga na tomada.
	Insira completamente o plugue na tomada elétrica para evitar acidentes.
	Evite o desgaste do cabo elétrico causado por calor, cantos vivos ou cortantes e superfícies ásperas.
	Qualquer tipo de reparo ou substituição deve ser realizada por um assistente técnico autorizado a fim de evitar riscos.
	Não prenda, torça, estique ou amarre o cabo elétrico.
	Nunca utilize o cabo elétrico para arrastar ou puxar o produto.
Nunca desligue o produto da tomada puxando pelo cabo elétrico. Use o plugue.	
O uso de extensões elétricas inadequadas pode ser perigoso.	

Sobre os acessórios	Somente encaixe e desencaixe os acessórios no produto quando ele estiver desligado.
	AVISO! Não utilize o produto se o cabo elétrico ou partes importantes do produto estiverem danificados, como por exemplo, dispositivos de segurança e acessórios.
	AVISO! Os acessórios, encaixes e acoplamentos são importantes para a segurança do produto. Use apenas acessórios recomendados pelo fabricante.

Sobre reparo, limpeza e manutenção	Os trabalhos de reparo e manutenção devem ser realizados apenas na rede de Serviços Autorizados WAP.
	Desligue o produto da tomada antes de realizar qualquer manutenção ou limpeza e ao substituir peças.
	Desconecte todos os acessórios antes de iniciar a limpeza.
	Nunca limpe o produto com álcool, solventes ou outros produtos agressivos de limpeza.
	Limpe as peças plásticas com um pano limpo e levemente umedecido em água e detergente neutro.
	Mantenha o produto em local seco, fresco, ventilado e longe de produtos inflamáveis e/ou explosivos.
	Não coloque produtos químicos na água, tais como detergentes ou removedores de manchas. Use somente água fria.



ATENÇÃO!

- A Fresnomaq Indústria de Máquinas S/A. não se responsabiliza por danos pessoais ou materiais ocasionados pela utilização indevida deste equipamento.



CUIDADO!

- Não conserte nem danifique o cabo elétrico. Risco de choque elétrico.
- Antes da montagem, mantenha o cabo de elétrico desconectado da tomada.



NOTA

Por razões de transporte e embalagem, alguns acessórios poderão ser fornecidos desmontados. Siga as instruções contidas neste manual para realizar a montagem de seu produto.



ATENÇÃO!

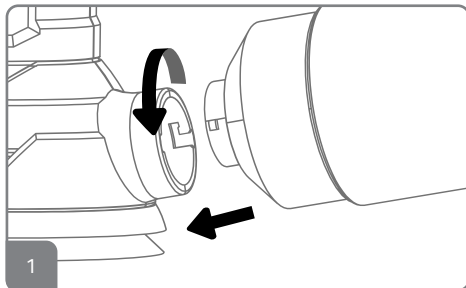
Retire o produto da embalagem junto de todos os seus acessórios para iniciar a montagem.



ATENÇÃO!

Nunca ligue o plugue na tomada antes de montar o equipamento e prepare-o para o funcionamento seguindo as instruções a seguir.

INSTALAÇÃO DO COLETOR DE PÓ



1. Ao segurar a lixadeira, coloque o anel do coletor de pó na saída do produto, como indicado na figura.

Logo após, gire em sentido anti-horário para travar.



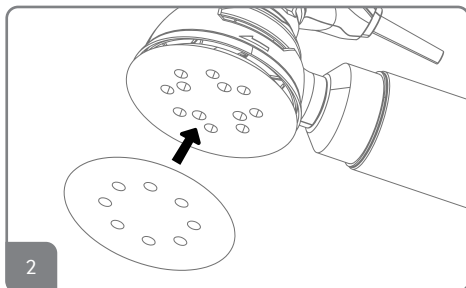
ATENÇÃO!

Este produto é recomendado apenas para superfícies de madeira e metal. Utilizá-lo em outras superfícies poderá ocasionar o mal funcionamento do produto e possíveis danos.

INSTALAÇÃO / REMOÇÃO DA LIXA

IMPORTANTE

Este produto utiliza discos de lixa de 125mm (5") com um padrão de 8 furos. Este padrão de lixa são em velcro.



2. Antes de realizar a troca da lixa, desconecte o cabo da alimentação, vire o produto e retire os resíduos da base almofadada.

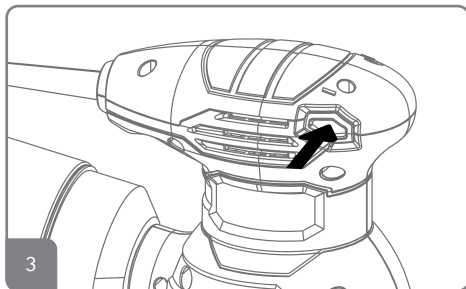
Após, com a lixa em mãos, instale-a alinhando sobre os orifícios da base almofadada.



ATENÇÃO!

Caso os orifícios da lixa estejam desalinhados e/ou obstruídos, poderá ocorrer falhas no lixamento e danos ao produto.

BOTÃO LIGA / DESLIGA



3. Para ligar o produto basta acionar o lado do interruptor marcado com o símbolo "I". O equipamento ficará ligado até que o usuário pressione o outro lado do botão, marcado com "O" para desligá-lo.

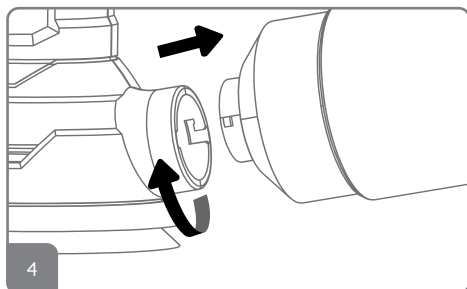


LIMPEZA, CONSERVAÇÃO E ARMAZENAMENTO



CUIDADO

Antes de iniciar a limpeza, retire o cabo elétrico da tomada para evitar possíveis choques.



4. Retire o coletor de pó e despeje o conteúdo em uma lixeira.

5. Caso necessário, lave o coletor e espere secar totalmente para encaixá-lo novamente no produto.

6. Limpe regularmente a ferramenta com um pano macio, preferencialmente após cada uso. Se a sujeira não sair, use um pano macio úmido com água.

7. Nunca use solventes como petróleo, álcool, água de amônia etc. Estes solventes podem danificar peças plásticas.



ATENÇÃO!

Mantenha a base almofadada sempre limpa para que o velcro tenha uma boa aderência com a lixa.

ARMAZENAMENTO

- Limpe completamente a ferramenta elétrica e seus acessórios.
- Guarde-o fora do alcance das crianças, em local estável e seguro, em local fresco e seco, evite temperaturas muito altas e muito baixas.
- Proteja-o da exposição à luz solar direta. Mantenha-o no escuro, se possível.
- Não o mantenha em sacos plásticos para evitar o acúmulo de umidade.

SOLUÇÕES PARA POSSÍVEIS PROBLEMAS



SINTOMA	CAUSA	SOLUÇÃO
Produto não liga	Sem energia;	Verifique a disponibilidade de energia.
	Interruptor com defeito;	Encaminhe o produto a um assistente técnico autorizado WAP.
Mau desempenho do lixamento	Folha muito fina ou desgastada;	Encaixe uma folha nova com granulação mais grossa.
	Folha da lixa é incompatível com o material a ser removido;	Troque a folha pra uma compatível com o material a ser lixado.
Riscos na peça após o lixamento	Muita pressão exercida sobre a lixadeira;	Utilize menos pressão para operar com a máquina.
	Folha da lixa com granulação muito grossa para o trabalho;	Troque a lixa para uma com granulação mais fina.
Emissão excessiva de poeira	Extração da poeira não funciona, folha de lixa não alinhada com orifícios de extração de pó na base da lixagem, orifícios de extração bloqueados;	Realinhe a folha da lixa e desbloqueie os furos de extração da poeira.

Se estas opções não resolverem os problemas acima descritos, entre em contato com um Serviço Autorizado WAP. Para demais esclarecimentos, conecte-se conosco em nossas redes sociais. A WAP tem mais de 700 Serviços Autorizados em todo o Brasil. Se você mora em uma cidade que não tem Serviço Autorizado WAP, basta entrar em contato com o Serviço de Atendimento ao Consumidor (SAC) e solicitar um código de postagem para enviar o produto para o Serviço Autorizado mais próximo pelo correio. O código de postagem pode ser utilizado nos casos em que a residência do consumidor fica acima de 40 quilômetros de distância do Serviço Autorizado e quando o produto está no período da garantia.



RECICLAGEM E LOGÍSTICA REVERSA

RECICLAGEM DO PRODUTO

Visando diminuir o impacto da poluição ambiental, a WAP procura projetar os seus produtos e embalagens com materiais recicláveis, de fácil separação, portanto para o correto descarte destes materiais, procure empresas de separações e reciclagem de materias na sua cidade, evitando que estes sejam descartados no solo, lençóis freáticos, prejudicando sua saúde e bem estar.



LOGÍSTICA REVERSA

Os produtos WAP não devem ser descartados no lixo doméstico. Existe um sistema de reciclagem de eletrodomésticos e eletroeletrônicos que tem como principal objetivo a preservação do meio ambiente. Esse processo é chamado de logística reversa e a WAP é associada da ABREE, uma entidade gestora responsável pela reciclagem correta dos produtos descartados. Para o descarte dos produtos e embalagens é necessário observar a legislação e a localização dos pontos de coleta em cada região.

Como funciona a logística reversa?

1. Tudo começa com você consumidor!
Para o descarte de um produto eletroeletrônico e eletrodoméstico é importante que confira a lista da ABREE (<http://abree.org.br/informacoes>) ara saber onde levar o seu produto.
2. Pontos de recebimento
Ao levar o eletroeletrônico ou eletrodoméstico até lá, ele será corretamente armazenado e depois terá destinação final ambientalmente correta: a reciclagem.
3. Reciclagem
Aqui você pode ficar tranquilo! Trabalhando em parceria com demais associados e parceiros, os eletroeletrônicos e eletrodomésticos vão chegar para a ABREE que vai tomar conta da reciclagem dos produtos. O importante para nós é ter a sua ajuda para que os produtos cheguem ao destino certo e assim poderemos fazer o nosso trabalho corretamente.





TERMOS DE GARANTIA

A Fresnomaq Indústria de Máquinas S/A assegura este produto por um período de 09 meses (270 dias) GARANTIA CONTRATUAL e mais 03 meses (90 dias) GARANTIA LEGAL contra defeitos de materiais ou fabricação, prazo contado a partir da emissão da nota fiscal de venda ao consumidor.

1 TERMO DE GARANTIA

- 1.1 A garantia não se aplica quando peças e acessórios apresentarem defeitos por utilizações inadequadas, defeito oriundo de instalação em desacordo ao descrito neste manual, mau armazenamento, negligência com a manutenção e conservação, violação de lacres ou aberto por pessoas não autorizadas, manuseio incorreto, alteração ou acidente, danos causados ou originalizados por efeitos da natureza, ex.: raio, descarga elétrica, vendavais, inundações, exposição a maresia, sol e chuva, componentes aqueles que porventura sofrem efeitos de desgaste natural por tempo de operação.

2 DISPOSIÇÕES DA GARANTIA

2.1 Garantia legal (90 dias)

A garantia legal se dará quando analisados e identificados defeitos de material ou fabricação. Exclui-se a vigência desta garantia defeitos provocados por desgaste natural por tempo de uso, danos causados por manuseio incorreto (riscos, amassados ou peças quebradas), utilização para fins diferentes aos descritos neste manual. Devidamente identificado uso diferente dos especificados neste manual, passa ser de inteira responsabilidade do usuário toda e qualquer despesa com a substituição das peças danificadas.

2.2 Garantia contratual (270 dias)

O fabricante assegura ao usuário a garantia do produto devidamente identificado na Nota Fiscal de venda, referido prazo será contado a partir do término da garantia legal (90 dias). A garantia contratual de 270 duzentos e setenta dias (9 meses), não abrange os itens: acessórios, carregadores (produtos a bateria), peças móveis, punho auxiliar, limitador de profundidade, chaves de ajuste/aperto, discos, lâminas, brocas, partes plásticas externas, propriamente analisados e identificados pelo serviço autorizado e/ou fabricante.

2.3 Garantia contratual sobre a bateria

O fabricante assegura a garantia da bateria pelo prazo de 90 dias após o término da garantia legal, totalizando 180 dias, propriamente analisados e identificados pelo serviço autorizado e/ou fabricante.

2.4 Condições gerais da garantia

1. Todo e qualquer defeito deverá ser comunicado imediatamente a um de nossos Serviços Autorizados WAP.
2. Produto deverá ser apresentado completo e com todos os acessórios;
3. A Fresnomaq Indústria de Máquinas S/A somente assumirá a garantia mediante apresentação da Nota Fiscal do produto e dentro dos prazos especificados neste termo de garantia.
4. Se você mora em uma cidade que não há um Serviço Autorizado WAP, estando o produto dentro do período de garantia, entre em contato com o Serviço de Atendimento ao Consumidor (SAC) e solicite um código de postagem para envio do equipamento via Correios. O código de postagem pode ser utilizado nos casos em que a residência do consumidor fica acima de 40 quilômetros de distância do Serviço Autorizado WAP mais próximo;
5. Não é responsabilidade do fabricante custos com embalagens ou deslocamentos aos postos de atendimento;
6. As partes e peças substituídas em garantia, passam a ser de

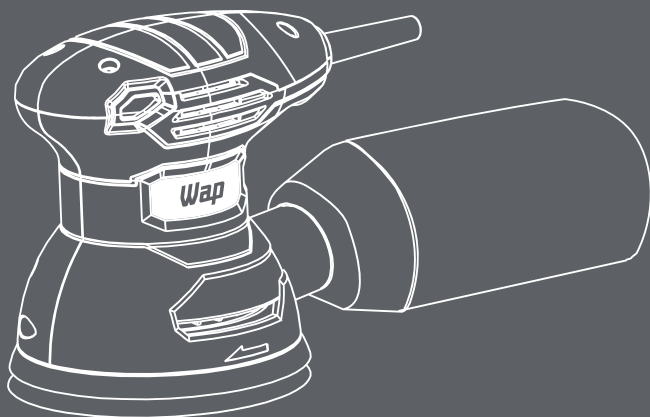
propriedade da Fresnomaq Indústria de Máquinas S/A.

7. A troca de peça(s) em garantia não prorroga e nem reinicia o período de garantia do equipamento;
8. A fabricante constatando que o defeito foi ocasionado por mau uso, o usuário será responsável pelos custos de hora técnica e das peças substituídas, devidamente orçadas e aprovadas previamente;
9. A Fresnomaq Indústria de Máquinas S/A não se responsabiliza por qualquer dano pessoal, moral ou material oriundo da utilização do equipamento. Não nos responsabilizamos por danos causados a ambientes, superfícies e outros objetos que tenham sido tratados de forma diferente da indicada no manual de instruções;
10. A Fresnomaq Indústria de Máquinas S/A se reserva o direito de promover alterações ou paralisar a fabricação dos produtos a qualquer momento e sem prévio aviso;
11. Expirado o prazo de vigência da garantia, cessará toda a responsabilidade do fabricante quanto à validade dos termos e condições aqui descritos;

2.5 Perda da garantia

A garantia do produto cessará automaticamente quando identificado:

1. O uso do produto em não conformidade com as recomendações do manual;
2. Ausência ou remoção da etiqueta de identificação do produto (modelo e série);
3. Alteração no produto ou de qualquer característica original;
4. Produto violado ou reparado por terceiros não autorizados;
5. Danos causados por uso impróprio ou excessivo;
6. Utilização de produtos químicos não apropriados (inflamáveis ou agressivos a saúde e a natureza);
7. Ausência ou uso inadequado dos componentes de proteção;
8. Ligar em tensão (voltagem) contrária conforme especificado no produto;
9. Uso de adaptadores, alterações ou avarias de cabos elétricos e plugues;
10. Utilização de peças e acessórios que não sejam recomendados pelo fabricante.



CONSULTE A RELAÇÃO ATUALIZADA DE
ASSISTÊNCIAS TÉCNICAS AUTORIZADAS NO SITE

www.wap.ind.br

Caso precise de informações adicionais ou tenha dúvidas sobre a garantia, entre em contato através do nosso SAC - Serviço de Atendimento ao Consumidor, pelo telefone ou e-mail abaixo:

Tel.: (41) 3012-7272 | E-mail: sac@wap.ind.br

Wap

Fresnomaq Indústria de Máquinas S/A
Rua Antonio Singer, 200
São José dos Pinhais | PR | Brasil
CEP: 83.090-362