

# Wap

## MOEDOR DE CAFÉ AROMA WMC200

**200W**

DE POTÊNCIA



**COPO REMOVÍVEL**  
+FACILIDADE PARA LAVAR



**DUAS LÂMINAS**  
DE AÇO INOXIDÁVEL



**90 GRAMAS**  
DE CAPACIDADE



**CAFÉ FRESQUINHO E AROMÁTICO,  
COM O GRÃO MOÍDO NA HORA**



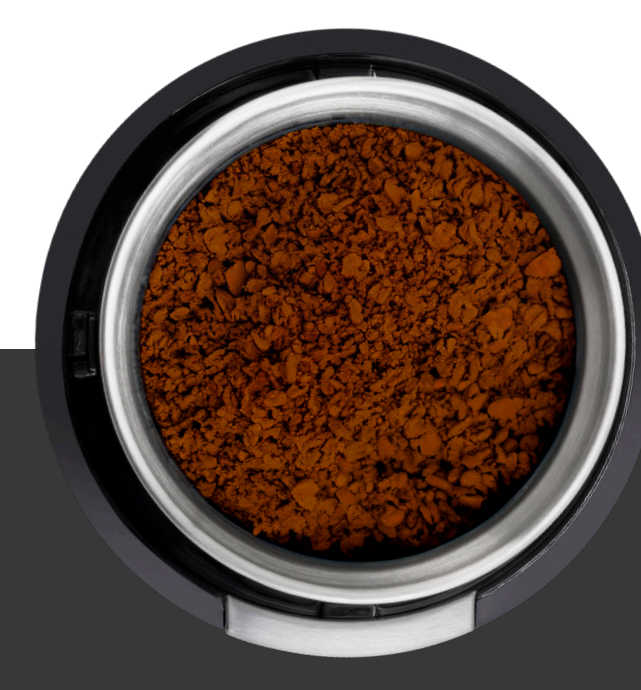
**+ AROMA  
+ SABOR  
+ QUALIDADE**

**90 GRAMAS DE  
CAPACIDADE**

Capacidade total de até 90 gramas de grãos, a quantidade ideal para um café com a família e amigos.



**CONTROLE A MOAGEM  
PARA GRANULAÇÃO IDEAL**



Moagem grossa



Moagem média



Moagem fina

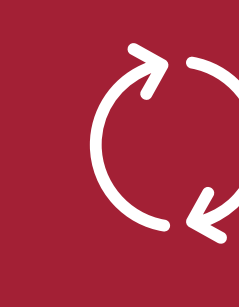


**DUAS LÂMINAS  
EM AÇO INOXIDÁVEL**

Com duas lâminas em aço inox, mói os grãos de café em segundos, com controle e precisão.



POTÊNCIA DE **200W** (220V / 127V)



**COPO REMOVÍVEL**

Com o copo removível, é mais prático retirar os grãos moídos e realizar a limpeza do moedor.



**FACILIDADE NA LIMPEZA**



**PRÁTICO DE USAR**  
COM ACIONAMENTO DE UM TOQUE



**DESIGN COMPACTO**  
PARA ECONOMIZAR ESPAÇO



**PORTA FIO NA BASE**  
E PÉS ANTIDERRAPANTES

A CARCASSA EM AÇO INOX

**+ PRATICIDADE**



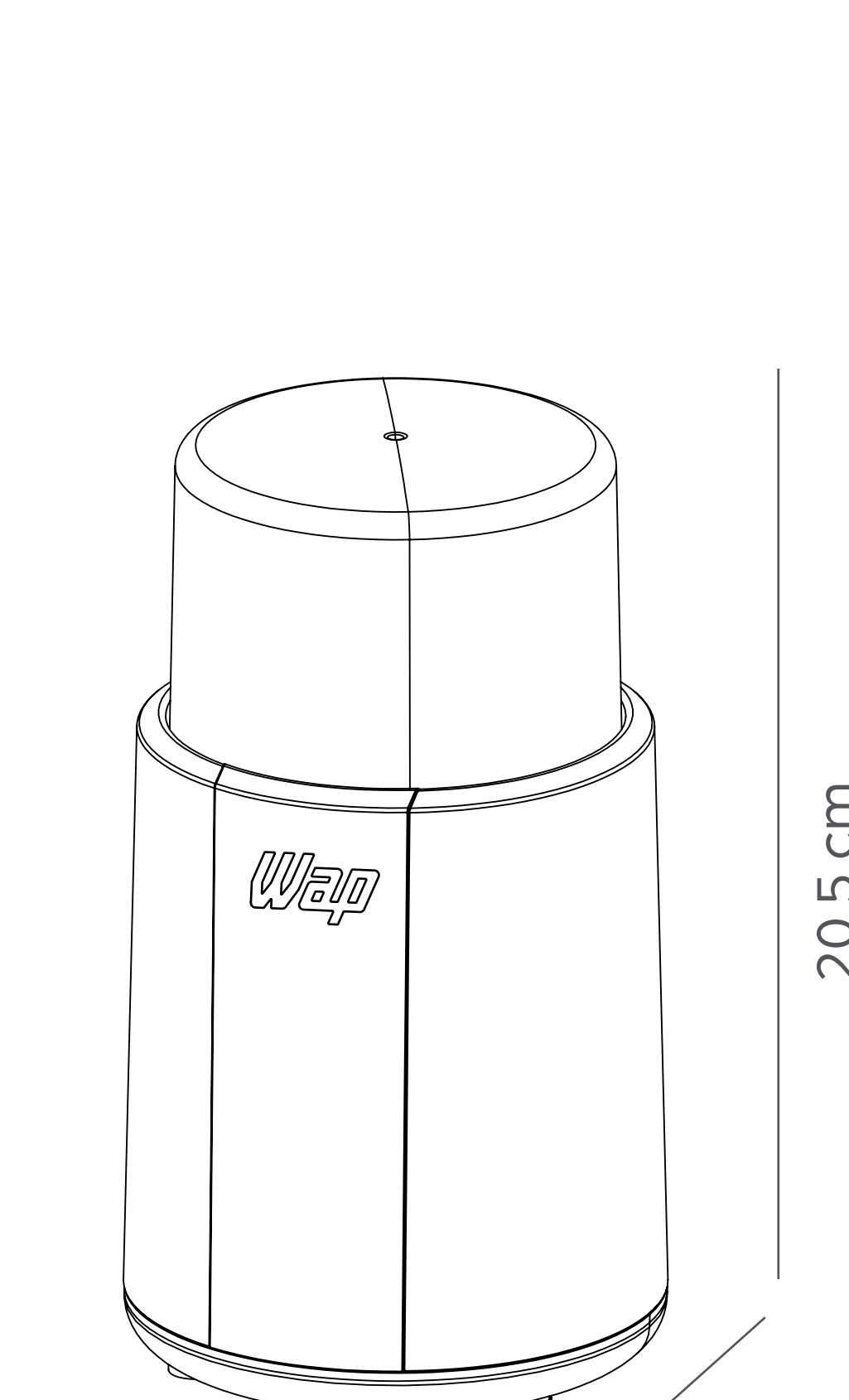
**DICAS DE MOAGEM**

QUANTIDADE DO GRÃO	90g	80g	70g	60g	50g	40g	30g	20g
Moagem grossa	14 segundos	13 segundos	12,5 segundos	12 segundos	11,5 segundos	11 segundos	10 segundos	8 segundos
Moagem média	20 segundos	18 segundos	17 segundos	17 segundos	15 segundos	13 segundos	12 segundos	11 segundos
Moagem fina	28 segundos	26 segundos	25 segundos	22 segundos	18 segundos	16 segundos	16 segundos	14 segundos

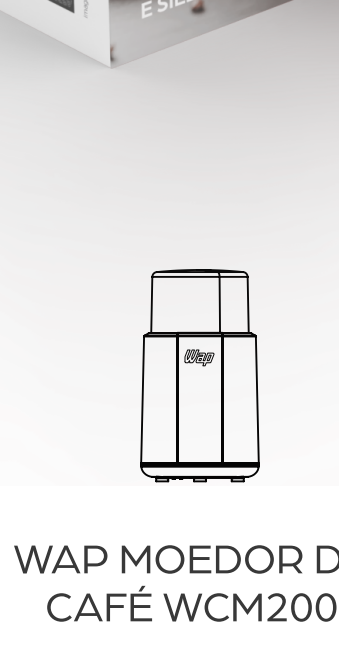
*Vamos criar muitas histórias juntos*



QUALIDADE QUE VOCÊ JÁ CONHECE.  
**2 ANOS**  
DE GARANTIA



QUALIDADE QUE VOCÊ JÁ CONHECE.  
**2 ANOS**  
DE GARANTIA



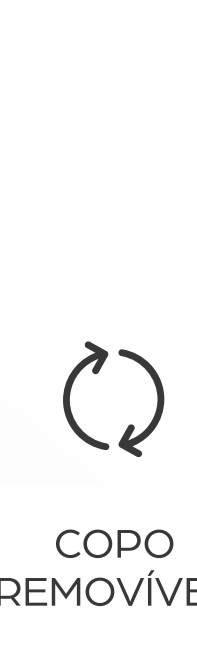
WAP MOEDOR DE CAFÉ WMC200



MANUAL DE INSTRUÇÕES



CAPACIDADE DE 90G



COPO REMOVÍVEL



200W(220V) / 200W(127V) DE POTÊNCIA



COMPRIMENTO DO CABO ELÉTRICO: 0,8 M



LÂMINAS EM AÇO INOX



SAIBA MAIS

PROSDÓCIMO