

PARA MAIS DETALHES DO PRODUTO  
LEIA O MANUAL DE INSTRUÇÕES COMPLETO

SAIBA MAIS

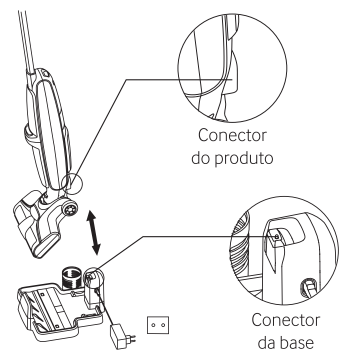


# Wap

Fresnomaq Indústria de Máquinas S/A  
Rua Antonio Singer, 200  
São José dos Pinhais | PR | Brasi  
CEP: 83.090-362

## FUNÇÃO AUTO LIMPEZA

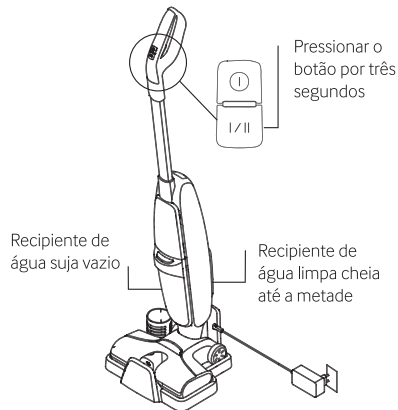
### COLOCANDO NA BASE CARREGADORA



**Para realizar a função auto limpeza siga os passos a seguir:**  
1. Conecte o produto na base carregadora e ligue-o na tomada.

2. Pressione o botão de modo (I/II), localizado na alça, por 3 segundos. O produto entrará no modo de autolimpeza.

3. O painel de LED piscará, a base esparrará água por aproximadamente 5 segundos e a escova rotativa irá operar continuamente por 10 segundos. Depois o produto atuará por mais 30 segundos.



4. O produto repetirá este processo 3 vezes para completar a autolimpeza e então o produto entrará no modo carregamento.

#### NOTA

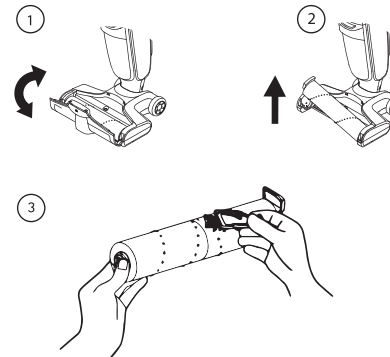
• **Para essa função, é necessário que o produto tenha no mínimo 20% de bateria.**

• **Esvazie o tanque de água suja seguindo as instruções e posicione o produto na base carregadora.**

• **Garanta que o tanque de água limpa esteja preenchido até a metade.**

## MANUTENÇÃO DO PRODUTO

### MANUTENÇÃO DA ESCOVA



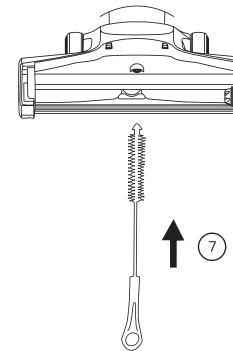
1. Segure o visor da escova rotativa com o dedo e puxe para cima para removê-lo.

2. Puxe para cima o lado esquerdo da escova rotativa para tirá-la.

3. Utilize a escova de limpeza com lâmina para cortar e retirar o máximo de cabelo emaranhado em volta da escova, conforme imagem acima.

4. Use um pano seco para limpar o local e lave o visor com água limpa.

### DESOBSTRUÇÃO DO DUTO



5. Realize os passos para retirar a escova rotativa. Dessa maneira terá acesso ao duto.

6. Utilize a escova de limpeza profunda para limpar o duto obstruído.

7. Insira a escova de limpeza profunda até que veja ela dentro do recipiente de água suja. Assim terá certeza que o duto está desobstruído.

8. Encaixe a escova rotativa como descrito na página 14 do Manual de Instruções da sua Wap Multi Floor.

# Wap

## MULTI FLOOR

LIMPADORA DE PISOS

**PRODUTO EXCLUSIVO**  
**POLISHOP**

Guia rápido de uso ▶

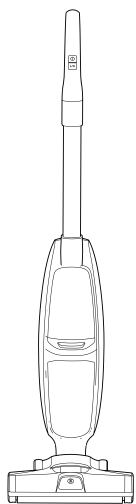


Parabéns!

## Você acaba de se tornar uma **AUTORIDADE EM LIMPEZA!**

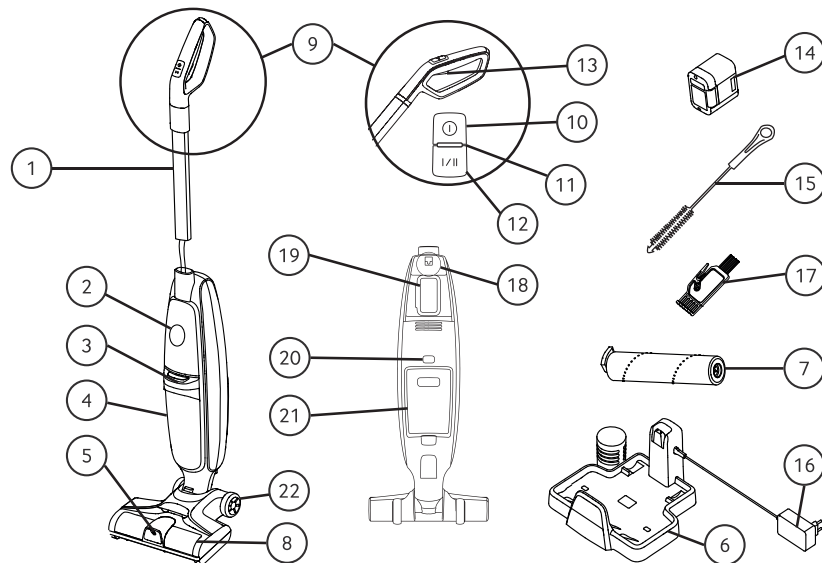
Você vai descobrir no seu dia a dia todos os benefícios de utilizar um produto WAP que é sinônimo de potência, durabilidade, design e principalmente soluções que trazem mais praticidade e desempenho com menor esforço. Dê boas-vindas a esse verdadeiro parceiro da limpeza em sua casa e tenha mais tempo para você e sua família.

[www.wap.ind.br](http://www.wap.ind.br)



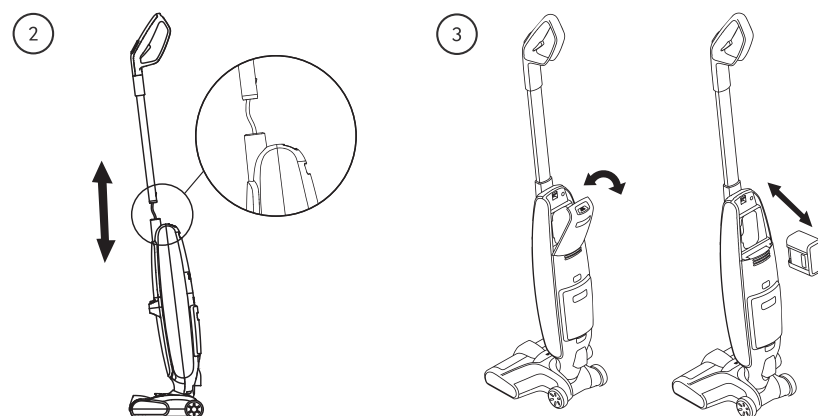
Bem-vindo ao mundo WAP!

## APRESENTANDO O PRODUTO



- |  |                                |  |
|--|--------------------------------|--|
| 1. Alça vertical                             | 8. Visor Escova rotativa       | 16. Carregador                                 |
| 2. Display de LED                            | 9. Alça                        | 17. Escova de limpeza com lâmina               |
| 3. Botão de trava do recipiente de água suja | 10. Botão Liga/Desliga         | 18. Botão de trava cobertura traseira          |
| 4. Recipiente de água suja                   | 11. Indicador LED              | 19. Local da bateria                           |
| 5. Bocal de pulverização                     | 12. Botão de Modo              | 20. Botão de trava do recipiente de água limpa |
| 6. Base de carregamento                      | 13. Gatilho pulverizador       | 21. Recipiente de água limpa                   |
| 7. Escova rotativa                           | 14. Bateria                    | 22. Rodas                                      |
|  | 15. Escova de limpeza profunda |  |

## MONTANDO O PRODUTO



1. Retire o produto da embalagem e todos os seus acessórios para iniciar a montagem.
2. Encaixe a alça no produto com a trava apontando para a parte traseira do produto, como indicado na imagem. Assim que estiver travado, ouvirá um cliques.
3. Insira a bateria como indicado na foto e insira a proteção novamente.

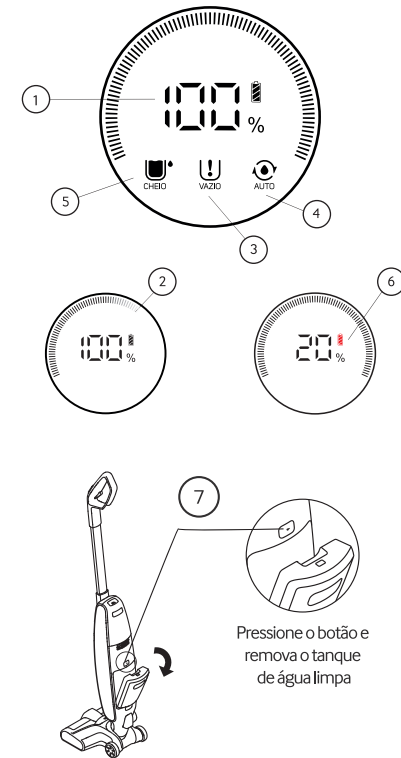
### IMPORTANTE

**Não utilize produtos de limpeza que produzam grande quantidade de espuma, isto irá impactar no funcionamento e desempenho do seu produto.**

## UTILIZANDO O PRODUTO

### DISPLAY DIGITAL

1. **Indicador digital de bateria**  
Indica a quantidade de bateria restante.
2. **Luzes**  
Metade das luzes acesas: Modo Padrão.  
Todas as luzes acesas: Modo Turbo.  
**NOTA: a velocidade de rotação da escova é diferente no Modo Padrão e no Modo Turbo.**
3. **Indicador do tanque de água limpa vazio**  
Quando o tanque de água limpa estiver vazio, o produto irá parar de funcionar e o indicador irá piscar avisando que é necessário adicionar água ao tanque.
4. **Indicador de autolimpeza**  
Quando produto entrar no modo de autolimpeza, o indicador irá piscar.
5. **Indicador do tanque de água suja cheio**  
Quando o tanque de água suja atingir sua capacidade máxima, o produto irá parar de funcionar e o indicador irá piscar avisando que é necessário esvaziar e limpar o tanque.
6. **Ícone da bateria**  
Aviso de carga da bateria fica na cor branca quando a carga é maior que 20%. Quando a carga é menor que 20% a luz fica vermelha e pisca.
7. **Tanque de água limpa**  
Antes de utilizar o produto, abasteça-o com água limpa até a indicação de "MAX".



Pressione o botão e remova o tanque de água limpa