



**PRECISA DE AJUDA?**

ACESSE NOSSA  
CENTRAL DE ATENDIMENTO

As imagens contidas neste manual são meramente ilustrativas.



## MANUAL DE INSTRUÇÕES **PET CLEANER MOB**



LEIA O MANUAL  
DE INSTRUÇÕES

FW008182  
REV00MAR21

# **Wap**



## INTRODUÇÃO/APRESENTAÇÃO DO PRODUTO

Parabéns!

### Você acaba de se tornar uma AUTORIDADE EM LIMPEZA!

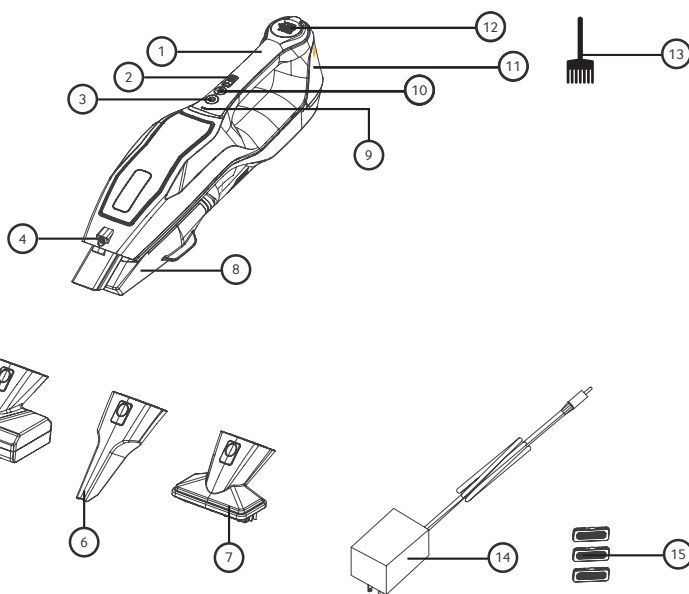
Você vai descobrir no seu dia-a-dia, todos os benefícios de utilizar um produto WAP, que é sinônimo de potência, durabilidade, design e principalmente soluções que trazem mais praticidade e desempenho com menor esforço. Dê boas vindas a esse verdadeiro parceiro da limpeza em sua casa e tenha mais tempo para você e sua família.

[www.wap.ind.br](http://www.wap.ind.br)

Bem-vindo ao mundo WAP!

Conheça as peças e acessórios que vão facilitar a sua vida

Ao abrir a caixa você vai encontrar todo o respeito que a WAP dedica a você. Aqui estão todas as peças e acessórios que você precisa conhecer bem para obter um melhor resultado. Confira se todos os componentes estão presentes e em perfeito estado. Depois, mãos a obra.



## DADOS TÉCNICOS



1. Alça
2. Entrada para carregamento
3. Botão de acionamento para aspiração
4. Bico de pulverização
5. Bico turbo com escova rotativa
6. Bico canto
7. Bico extrator com escova
8. Recipiente de sujeira
9. LED indicador de energia
10. Botão de acionamento da pulverização
11. Recipiente de água limpa
12. Tampa do recipiente de água limpa
13. Escova de limpeza do filtro
14. Carregador de bateria
15. Filtro do recipiente de água suja

### NOTA

**Por razões de transporte e embalagem, alguns acessórios poderão ser fornecidos desmontados. Siga as instruções contidas neste manual para realizar a montagem de seu produto.**

## DADOS TÉCNICOS

Tensão da Bateria (VDC)	14,4
Bateria (mAh)	2000
Tipo de Bateria / Removível	Li-Ion / Não
Tempo de Carregamento (h)	3~4
Autonomia (minutos)*	≤ 12
Capacidade Útil do Recipiente para Água Limpa (ml)	150
Capacidade Útil do Recipiente para Água Suja (ml)	150
Dimensões do Produto Montado (C x L x A) (cm)	45,5 x 12 x 12,5
Peso Líquido (kg)	1,4

A Fresnomaq Indústria de Máquinas S/A se reserva o direito de promover alterações a qualquer momento e sem prévio aviso, em decorrência de avanços tecnológicos e modificações de especificações técnicas e comerciais. Os valores de performance e dados técnicos indicados neste catálogo, como potência, tensão aplicada, entre outros, podem variar de acordo com os fatores de aplicação (intemperanças do ambiente, superfícies a serem trabalhadas, etc.) e acessórios utilizados. Outra situação que pode nos levar a efetuar algum tipo de alteração referente aos valores de performance, será mediante a atualização e lançamentos de novas versões de produtos da linha.

Este produto destina-se para uso comercial, por exemplo, em hotéis, escolas, hospitais, fábricas, lojas, escritórios e locadoras.



## OBSERVAÇÕES IMPORTANTES / INSTRUÇÕES DE SEGURANÇA

O manual do usuário que acompanha seu equipamento foi desenvolvido com o objetivo de esclarecer quaisquer dúvidas que possam surgir durante o uso. Além disso, ele contém informações importantes sobre segurança que se seguidas corretamente, podem garantir o bom funcionamento do aparelho e, mais importante, garantir a sua segurança.

Pensando no consumidor, este manual foi produzido com textos objetivos e claros, imagens e fotos que facilitam o entendimento dos procedimentos descritos e enfatizando observações que requerem maior atenção para o melhor uso do aparelho.

### LEGENDA:

#### NOTA

*Indica ao usuário detalhes sobre o funcionamento do aparelho, geralmente recomendações da melhor utilização deste.*

#### IMPORTANTE

Indica ao usuário observações muito importantes sobre o funcionamento, recomendações que não podem deixar de ser realizadas para garantir sua segurança.

#### ! ATENÇÃO!

Indica ao usuário procedimentos que requerem muita atenção, pois podem trazer riscos ao aparelho e também a saúde do usuário se não realizados corretamente.

#### ! PERIGO

Indica ao usuário práticas inseguras quanto ao funcionamento do aparelho, que podem resultar em alto risco à saúde e/ou acidentes graves ou fatais.

## INSTRUÇÕES DE SEGURANÇA

Antes da utilização	Após desembalar o produto, os invólucros plásticos e outros materiais da embalagem do produto deverão ficar longe do alcance de crianças e animais, a fim de se evitar riscos de sufocamento ao brincar ou manusear tais resíduos.
	Antes de ligar seu produto, inspecione-o com cuidado. No caso de encontrar algum defeito, não ligue o equipamento e entre em contato com seu distribuidor.
	Antes de utilizar seu equipamento, verifique se a tensão da rede elétrica é a mesma do produto.
	Antes de operar o equipamento, encaixe todos os acessórios necessários de forma correta e depois acione o interruptor liga / desliga. O equipamento deve ser colocado em uma superfície plana e estável.
Durante a utilização	Este produto não deve ser utilizado por pessoas (incluindo crianças) com capacidades físicas, sensoriais ou mentais reduzidas, ou sem experiência e conhecimento, a menos que sejam supervisionadas ou instruídas em relação ao uso do produto por alguém que seja responsável por sua segurança.
	Crianças devem ser supervisionadas para que não brinquem com o produto.
	Nunca deixe a extratora ligada sem supervisão.
	Nunca se afaste do equipamento enquanto este estiver ligado.
	Nunca arraste ou puxe o produto pelo cordão elétrico do carregador enquanto o produto estiver carregando
	Não deixe o cabo elétrico do carregador em contato com objetos cortantes ou quinas para não danificá-lo.
Nunca opere este equipamento em locais de risco de incêndio ou explosão, em poças de água ou outros líquidos.	

Durante a utilização	Produtos em spray aerosol podem ser inflamáveis. Não os utilize perto da extratora.
	Nunca aspire qualquer tipo de líquidos inflamáveis nem brasas de pontas de cigarro: pode haver risco de explosão.
	Use o equipamento somente para os propósitos descritos neste manual. É vedado o uso para outras finalidades.
	O equipamento nunca deve ser utilizado debaixo d'água. Nunca exponha o equipamento a chuva ou respingos e guarde-o sempre em um local seco.
	Não aspirar, em hipótese alguma, partículas de poeira muito finas, como toner, gesso e cimento, pó de madeira, massa corrida e similares. A utilização deste produto para aspiração desses materiais causa superaquecimento e danos irreversíveis ao produto e a perda de garantia.
	Sempre use o equipamento em ambientes arejados e nunca cubra ou obstrua as entradas de ar.
	Em caso de acidente ou quebra, desligue o equipamento imediatamente.
	Não trabalhe com o equipamento desequilibrado.
	Em função do motor utilizado neste equipamento, é possível que nas primeiras utilizações perceba-se um odor característico de verniz (utilizado para a isolamento do mesmo) devido ao aquecimento.
	Procure utilizar a alça para movimentar o equipamento,
	Não force o movimento quando enroscar em algum objeto.
	Objetos grandes, como pedaços de tecido, pedaços grandes de papel e revestimento de maços de cigarro podem obstruir a passagem do ar no canal de sucção.
	Se o cabo de alimentação estiver danificado, ele deve ser substituído pelo Serviço Autorizado WAP ou por técnicos qualificados para evitar situações de risco.
	Utilize peças originais. Isso evita danos ao produto e riscos a quem o manipula.
Conecte o aspirador em uma tomada adequada e em perfeito estado para evitar sobrecarga na rede elétrica e / ou mau contato na tomada.	

### **IMPORTANTE**

Utilize somente solução de limpeza apropriada de baixa espumação.

Sobre reparo, limpeza e manutenção	Desligue o produto da tomada antes de realizar qualquer manutenção ou limpeza e ao substituir peças.
	Os trabalhos de reparo e manutenção devem ser realizados apenas na rede de Serviços Autorizados WAP.
	A cada utilização verifique se o filtro de proteção do motor não está saturado, caso estiver limpe-o. A utilização do produto com os filtros saturados pode causar o superaquecimento, queima do motor e perda da garantia.
	Limpe as peças plásticas com um pano limpo e levemente umedecido em água e detergente neutro.
	Ao término do serviço de limpeza, descarte o detergente do reservatório, lave-o pulverizando água limpa para fazer a limpeza interna do sistema de pulverização.
	Limpe as peças plásticas com um pano limpo e levemente umedecido em água e detergente neutro.
Mantenha a extratora em local seco, fresco, ventilado e longe de produtos inflamáveis e / ou explosivos.	
<b>IMPORTANTE!</b>	O uso de detergente não apropriado implicará em limpeza irregular, falha na bomba de sucção o qual não será coberto pela garantia.



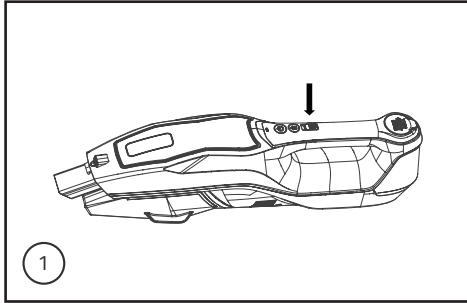
### ATENÇÃO!

Este produto não é adequado ao trabalho em superfícies que liberem substâncias sólidas ou líquidas nocivas à saúde. Não opere o produto sobre escadas ou degraus.

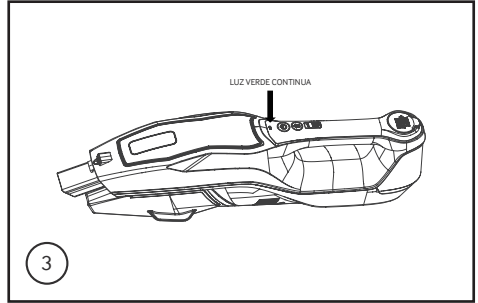
## CARREGANDO SEU PRODUTO



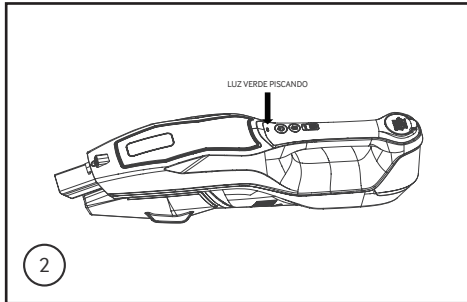
As baterias são fornecidas com uma carga parcial. Antes da primeira utilização carregue-a por pelo menos 6 horas. As baterias de íons e lítio possuem sistema de proteção contra descarga brusca chamado de ECP "Electronic Cell Protection" (Célula de Proteção Eletrônica). Quando a bateria estiver descarregada, a máquina é desligada através da proteção eletrônica.



**1.** Para carregar a bateria, abra tampa de proteção de borracha para ter acesso a entrada de carregamento e insira o conector do carregador. Insira a outra extremidade na tomada 100 V-240 V.



**3.** A luz verde, indicadora de carregamento, acesa continuamente, indica que a carga da bateria está completa. Quando o carregamento for concluído, desconecte o carregador da tomada e do produto.

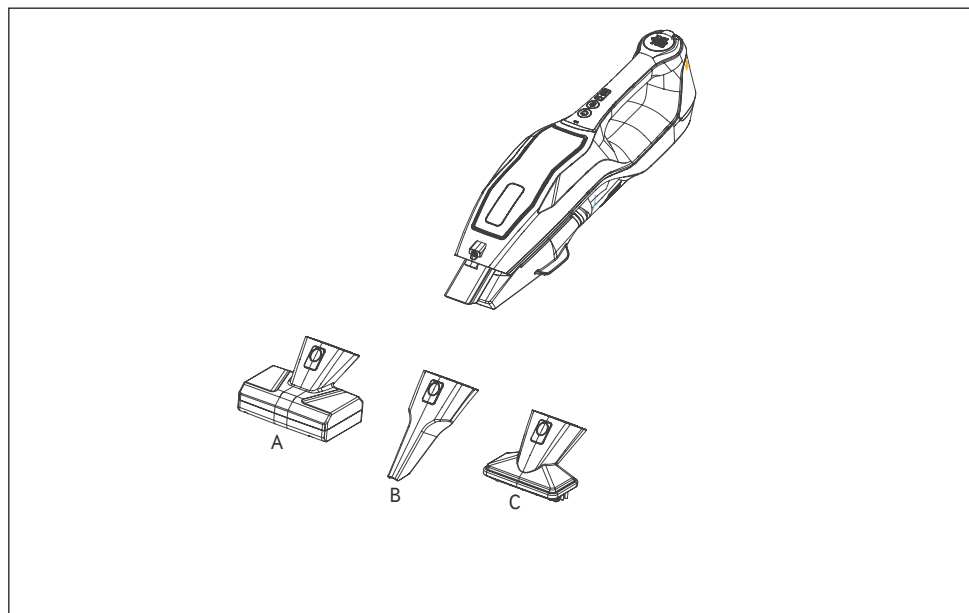


**2.** A luz indicadora de carregamento piscará na cor verde indicando o carregamento normal do aparelho, o tempo de carregamento até atingir a sua carga completa pode variar de 3 a 4 horas.



## MONTANDO OS ACESSÓRIOS

Os acessórios que acompanham o produto são adequados para cada tipo de uso e função. Para encaixá-los basta conectá-los no bocal de entrada aparelho, após estar conectado puxe-o para se certificar que o acessório está travado corretamente. Quando for necessário desconectá-los, pressione o botão frontal do acessório e desconecte-o.



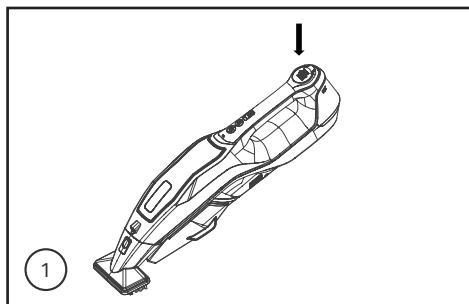
**A. Bico Turbo com Escova Rotativa:** É um acessório recomendado para trabalhar na aspiração de sólidos e líquidos em estofados, tapetes e carpetes. A escova rotativa possibilita maior capacidade de extração do pó e remoção de pelos de animais em superfícies.

**B. Bico Canto:** É um acessório recomendado para trabalhar com materiais sólidos e líquidos nos mais diferentes tipos de piso, carpetes, cortinas e demais objetos. Ele facilita a limpeza e ajuda você a alcançar os cantos e frestas para remover as sujeiras.

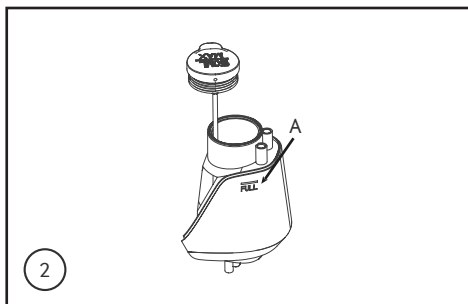
**C. Bico Extrator com Escova:** É um acessório recomendado para trabalhar exclusivamente com líquidos para limpezas pontuais de estofados, sofás, bancos de carro, estofamentos, cadeiras almofadadas, cadeira de escritório, entre outros.



## ENCHENDO O RESERVATÓRIO



1. Remova a tampa do recipiente de água limpa.



2. Encha o recipiente com água ou solução limpante até a marcação de nível máximo permitido (A).



### ATENÇÃO!

- Utilize somente solução de limpeza apropriada de baixa espumação. A temperatura máxima permitida da solução de limpeza é 40° C.
- Não utilize a extratora com detergentes líquidos para louças, roupas, sabão em pó, água sanitária ou solventes como thinner, querosene ou álcool.
- O uso de detergente não apropriado implicará em limpeza irregular e falha na bomba de sucção não coberto pela garantia, utilize somente detergentes para extratoras.
- Não deixe o líquido aspirado dentro do tanque após a utilização, pois poderá proliferar bactérias e fungos devido a sujeira orgânica ser rica em microrganismos, ainda assim deixando um odor desagradável.

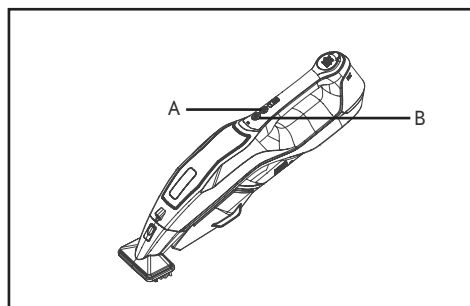


## OPERANDO SEU PRODUTO

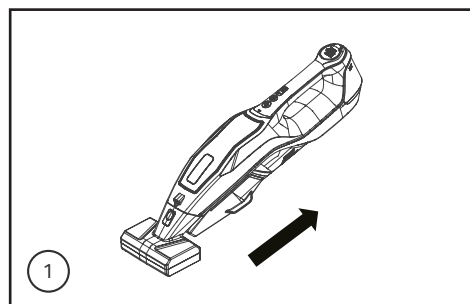
Seu aparelho possui dois botões na parte superior que são responsáveis em ligar a bomba de pulverização e o motor de aspiração:

**Pulverização:** Para acionar o sistema de pulverização, pressione o Botão A, caso deseje interromper o processo de pulverização solte o botão.

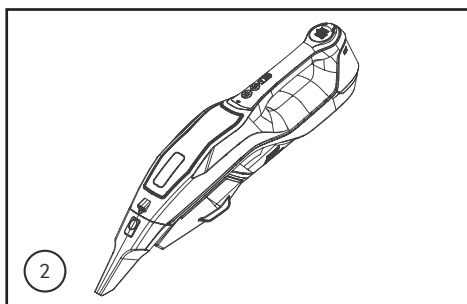
**Aspiração/Extração:** Para ligar o motor de aspiração pressione o Botão B, para desligar a aspiração pressione novamente.



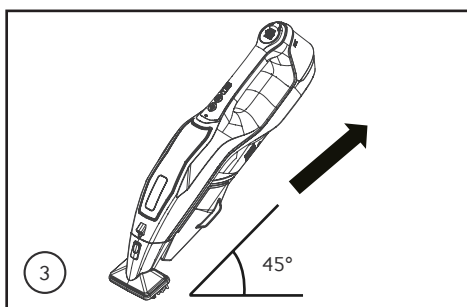
Siga as instruções de uso de acordo com cada acessório. Indicados na página 8.



1. O bico com a escova rotativa é principalmente utilizado para puxar sujeiras sólidas, o movimento de limpeza deverá ser de frente para trás.



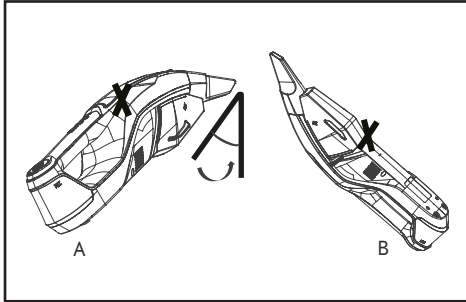
2. O bico canto é usado principalmente para aspirar água de superfícies, limpeza de cantos ou lugares com obstáculos.



3. O bico escova deve ser usado inclinado em 45° e o movimento de limpeza deverá ser sempre de frente para trás.

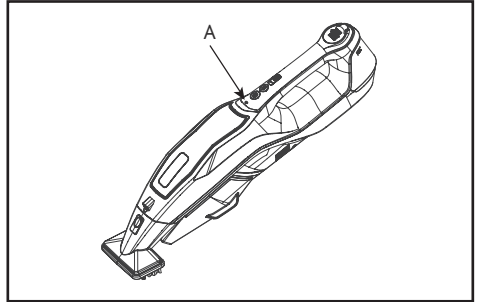


Quando utilizar seu produto para aspiração de líquidos deve-se tomar alguns cuidados durante a operação para evitar que a água suja contida dentro do reservatório tenha contato com partes elétricas ou seja expelida pela saída de ar do motor. É estritamente proibido utilizar o aparelho inclinado verticalmente para cima (A) ou virar no sentido contrário (B).

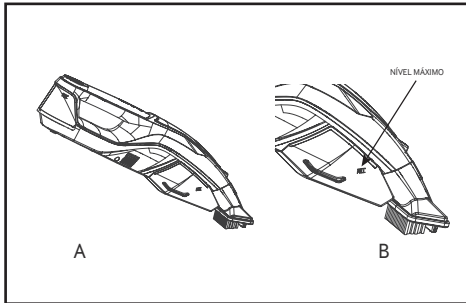


### IMPORTANTE

Caso durante a utilização uma luz vermelha (A) pisque lentamente, significa que a bateria está acabando e precisa ser recarregada.



É necessário estar atento quanto ao nível de água no recipiente de água suja que não poderá exceder o limite máximo indicado, para identificar o nível correto incline levemente conforme ilustração. Não opere o seu aparelho caso esta marcação não estiver visível.



### DICAS PARA LAVAGEM PONTUAL DE PISOS E ESTOFADOS

Quando você desejar utilizar o produto no modo extratora, é recomendado seguir as etapas abaixo para obter um melhor resultado:

1. Certifique-se que a superfície a ser lavada está isenta de poeiras, antes de iniciar a limpeza.
2. Abasteça o tanque e água limpa com o agente químico já diluído conforme recomendação do fabricante.
3. Iniciar o processo pulverizando a solução limpante sobre a superfície e aguardar o tempo de reação do produto nas fibras do tecido conforme recomendação do fabricante.
4. Realizar o processo de esfregação com escovas de cerdas macias.
5. Finalizar fazendo o processo de enxágue injetando somente água limpa, nesta etapa é possível acionar em conjunto o sistema de pulverização e aspiração.



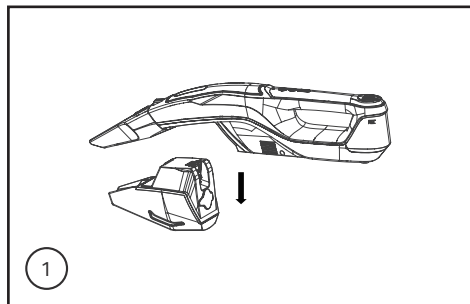
### ATENÇÃO!

O seu aparelho não foi projetado para aspiração de grandes quantidades de líquidos. A máxima capacidade de armazenamento para aspiração de líquidos é 150 ml, caso for aspirado uma quantidade maior, a água em excesso será jogada para fora do aparelho, podendo comprometer os componentes elétricos do seu produto.

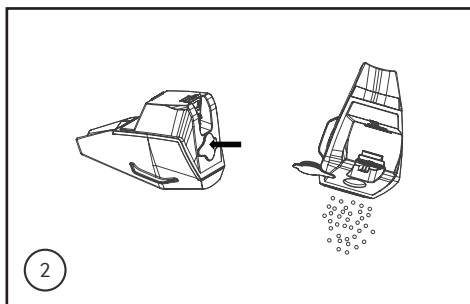


## LIMPEZA, MANUTENÇÃO E CONSERVAÇÃO

### LIMPEZA DOS RECIPIENTES

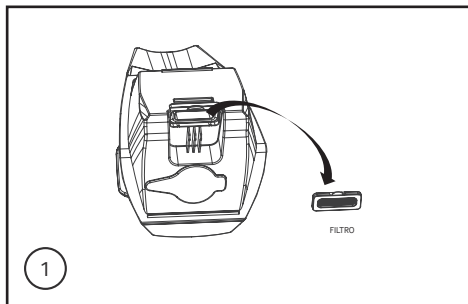


1. Faça a limpeza dos recipientes logo após toda utilização do aparelho, sujeiras e alguns agentes de limpeza podem reagir e ressecar as peças plásticas e demais componentes. Remova o recipiente de água suja puxando-o para baixo.



2. Abra a tampa do recipiente e despeje a sujeira no local adequado.

### LIMPEZA DOS FILTROS



1. Verifique com frequência se o filtro do recipiente de sujeira está obstruído ou com resíduos, caso estiver limpe-o com a escova de limpeza fornecida juntamente com o aparelho. Para encaixar os filtros, alinhe as duas aletas inferiores do filtro, em seguida fixe-o pressionando a parte superior.

### NOTA

*A cada utilização verifique se o filtro de proteção do motor não está saturado, caso estiver limpe-o. A utilização do produto com os filtros saturados pode causar o superaquecimento, queima do motor e perda da garantia.*

## SOLUÇÕES PARA POSSÍVEIS PROBLEMAS



SINTOMA	CAUSA	SOLUÇÃO
O produto não funciona ou o motor para repentinamente	Botão Liga / Desliga está desligado	Pressione o botão Liga / Desliga.
	Bateria descarregada ou com nível abaixo do necessário	Verifique se o aspirador está carregado o suficiente para realizar o trabalho, se não, carregue-o.
	Recipiente atingiu sua capacidade máxima de armazenamento de água ou produto está sendo utilizado em uma posição incorreta. É acionado um dispositivo de segurança que interrompe a transmissão de energia para o motor e o produto é desligado automaticamente	Aguarde 5 minutos para retomar a utilização, e siga as instruções abaixo: - Remova o recipiente e esvazie-o para retomar ao trabalho de limpeza. - Não opere com o produto na horizontal, inclinado para cima ou de ponta cabeça, siga as recomendações de utilização descritas neste manual de instruções quando for aspirar líquidos.
Baixo rendimento na aspiração	O recipiente de pó está cheio	Esvazie o recipiente de pó.
	O filtro do recipiente de sujeira está obstruído	Limpe o filtro,
	Objetos obstruindo o bocal de sucção	Desobstrua o bocal de aspiração.
	Acessórios com bico obstruído	Desobstrua bicos.
	Acessórios não estão encaixados corretamente	Remova o acessório e encaixe-o novamente até ouvir o click indicando que o mesmo está travado corretamente.
Produto não carrega	Verifique se o plugue do carregador está conectado corretamente no produto	Remova o plugue do aparelho e conecte novamente.
	Carregador pode estar mal encaixado ou com mal contato na tomada elétrica	Carregador pode estar mal encaixado ou com mal contato na tomada elétrica.
O aparelho está jogando água para fora	Produto está sendo utilizado na posição incorreta	Não opere com o produto na horizontal, inclinado para cima ou de ponta cabeça, siga as recomendações de utilização descritas neste manual de instruções quando for aspirar líquidos.
	Recipiente atingiu a capacidade máxima de armazenamento de líquidos	Remova o recipiente e esvazie-o para retomar ao trabalho de limpeza.
Luz indicadora de carga piscando vermelho lentamente durante a utilização	Nível de carga da bateria baixa	Faça o carregamento do seu produto.
Luz indicadora de carga piscando vermelho rapidamente durante a utilização	Bateria com falha	Leve o seu aparelho a uma rede de assistência técnica autorizada WAP.

Se estas opções não resolverem os problemas acima descritos, entre em contato com um Serviço Autorizado WAP. Para demais esclarecimentos, conecte-se conosco em nossas redes sociais. A WAP tem mais de 700 Serviços Autorizados em todo o Brasil. Se você mora em uma cidade que não tem Serviço Autorizado WAP, basta entrar em contato com o Serviço de Atendimento ao Consumidor (SAC) e solicitar um código de postagem para enviar o equipamento para o Serviço Autorizado mais próximo pelo correio. O código de postagem pode ser utilizado nos casos em que a residência do consumidor fica acima de 40 quilômetros de distância do Serviço Autorizado e quando o produto está no período da garantia.



## RECICLAGEM DO PRODUTO

### RECICLAGEM DO PRODUTO

Não jogue fora o seu aparelho sem ter retirado anteriormente as baterias. Para retirar as baterias dirija-se ao Serviço Autorizado WAP mais próximo.

#### ATENÇÃO!

Visando diminuir o impacto da poluição e contaminação ambiental, a WAP procura projetar os seus produtos e embalagens com materiais recicláveis de fácil separação. Em conformidade com a regulamentação (Diretiva 2002/95/CE) em vigor, todos os aparelhos fora de uso devem ser entregues num Serviço de Assistência Técnica WAP ou empresas de separações e reciclagem de materiais que se encarregará da sua eliminação, assim evitando que estes sejam descartados no solo, lenções freáticos, prejudicando a sua saúde e bem estar.

Não substitua um conjunto de baterias recarregáveis por baterias não recarregáveis. Para substituir as baterias, dirija-se ao Serviço de Assistência Técnica WAP mais próxima. As baterias são concebidas para uma utilização exclusivamente dentro de casa. Não desmonte ou jogue as baterias no fogo. Não remova, danifique ou desmonte a bateria do plástico de proteção. Não as mergulha na água. As baterias devem ser manuseadas com cuidado. Não coloque as baterias na boca. Não deixe as baterias entrar em contato com outros objetos metálicos (anéis, pregos, parafusos). Tenha cuidado de não criar curto-circuito nas baterias inserindo objetos metálicos nas suas extremidades. Se ocorrer um curto-circuito, a temperatura das baterias pode subir perigosamente e causar queimaduras graves ou até mesmo provocar um incêndio. Se as baterias verterem, não esfregue os olhos nem as mucosas. Lave as mãos e enxague os olhos com água limpa. Se o desconforto persistir, procure um médico.





## TERMOS DE GARANTIA

### A) Os prazos de garantia

O fabricante garante o aparelho identificado na Nota Fiscal de Venda ao Consumidor Final nas condições e prazos listados a seguir:

1. O prazo de **garantia do produto** (exceto a bateria) se compõe de:

Garantia legal: 3 meses  
Garantia contratual: 9 meses  
Garantia total: 12 meses

#### 1.1. Garantia legal

Os componentes (acessórios, mangueira de alta pressão, lanças e bicos de alta pressão, bicos injetores, mangueiras de sucção e aspiração, gatilhos, recipientes, capôs, tubos, extensões, anéis, vedações, anéis O-rings, gaxetas, partes e peças plásticas externas) são garantidos contra defeitos e insuficiências do equipamento que, comprovadamente, se devem a defeitos de material ou de fabricação, pelo prazo legal de 90 (noventa) dias, contados a partir da data de entrega do produto ao consumidor, tendo como base a Nota Fiscal de Venda ao Consumidor Final.

#### 1.2. Garantia contratual

O fabricante garante o aparelho devidamente identificado na Nota Fiscal de Venda ao Consumidor Final, contra qualquer defeito de fabricação que se apresentar no período de 270 (duzentos e setenta) dias, prazo que será contado a partir do término da garantia legal, devidamente comprovados, tendo como base a data de venda constante na Nota Fiscal de Venda ao Consumidor Final.

2. O prazo de **garantia da bateria** se compõe de:

Garantia legal: 3 meses  
Garantia contratual: 3 meses  
Garantia total: 6 meses

#### 2.1. Garantia legal

Os componentes (acessórios, mangueira de alta pressão, lanças e bicos de alta pressão, bicos injetores, mangueiras de sucção e aspiração, gatilhos, recipientes, capôs, tubos, extensões, anéis, vedações, anéis O-rings, gaxetas, partes e peças plásticas externas) são garantidos contra defeitos e insuficiências do equipamento que, comprovadamente, se devem a defeitos de material ou de fabricação, pelo prazo legal de 90 (noventa) dias, contados a partir da data de entrega do produto ao consumidor, tendo como base a Nota Fiscal de Venda ao Consumidor Final.

#### 2.2. Garantia contratual

O fabricante fornece garantia da bateria contra qualquer defeito de fabricação que se apresentar no período de 90 (noventa) dias, prazo que será contado a partir do término da garantia legal, devidamente comprovados, tendo como base a data de venda constante na Nota Fiscal de Venda ao Consumidor Final.

### B) Condições gerais da garantia

1. A garantia abrange a remoção de todos os defeitos ou insuficiências que se devem a defeitos de material ou de fabricação, sendo que todo e qualquer defeito deverá ser comunicado imediatamente a um de nossos Serviços Autorizados WAP.

2. As garantias serão prestadas sem qualquer ônus para o consumidor e não causam uma prorrogação nem um reinício do tempo de garantia. As partes e peças substituídas passam a ser de propriedade da Fresnomaq Indústria de Máquinas S/A.

3. O local da prestação do serviço gratuito de garantia é qualquer um de nossos Serviços Autorizados WAP. Nas demais localidades onde o fabricante não mantiver Serviços Autorizados, os defeitos deverão ser comunicados imediatamente ao revendedor do produto. Nesses casos, as despesas recorrentes de transporte de aparelho, bem como viagem e estadia de um técnico (quando for o caso), acontecerão por conta e custo do consumidor final seja qual for a época ou natureza do serviço.

4. A Fresnomaq Indústria de Máquinas S/A. somente assumirá a garantia se o equipamento estiver acompanhado da Nota Fiscal de Venda e dentro dos prazos acima especificados. Em casos de garantia, o equipamento deverá ser entregue a um de nossos Serviços Autorizados. Ao remeter o equipamento para Serviço Autorizado WAP, deve-se observar que o equipamento esteja bem empacotado e na embalagem original, com indicação completa do remetente, e se possível acompanhada de um breve descrição do defeito. Pedimos a gentileza de verificar o endereço do Serviço Autorizado WAP mais próximo.

5. A Fresnomaq Indústria de Máquinas S/A. não se responsabiliza por qualquer dano pessoal ou material oriundo da utilização imprópria do equipamento. Não nos responsabilizamos por danos causados a pisos, superfícies e outros objetos que tenham sido tratados de forma diferente à indicada no manual de instruções. A garantia cessa também em casos de danificação do aparelho por utilização de produtos químicos não apropriados; de ligações e instalações contrárias às instruções; manuseio inadequado, bem como a não observância das instruções de funcionamento; vazão e pressão; rompimento de lacres; trabalho do equipamento insuficientemente abastecido de água; trabalho com o equipamento sem água; ausência de aterramento na ligação elétrica; tensões e correntes superiores ou inferiores aos valores indicados e recomendados para cada equipamento; utilização de água suja ou impura; filtros de água sujos ou obstruídos, ausência dos filtros; mistura de produtos químicos (espumantes, infláveis ou agressivos à saúde e à natureza); danificação de cabos elétricos e mangueiras; utilização de extensões inadequadas do cabo elétrico; utilização de peças e componentes que não sejam recomendadas pelo fabricante (e devidamente marcados e identificados); a não verificação periódica do nível do óleo, dos filtros, mangueiras e demais dutos; a não regularidade do enxágue do sistema e a exposição e estocagem dos equipamentos de forma diferente à indicada.

6. A garantia também cessará automaticamente quando da verificação de defeitos causados por serviços de reparo e manutenção executados por pessoas não instruídas ou autorizadas para tal.

7. Expirado o prazo de vigência desta garantia, cessará toda a responsabilidade do fabricante quanto à validade dos termos e condições aqui descritos.



**VOCÊ ACABA DE SE TORNAR UMA AUTORIDADE EM LIMPEZA!**



CONSULTE A RELAÇÃO ATUALIZADA DE  
ASSISTÊNCIAS TÉCNICAS AUTORIZADAS NO SITE

**[www.wap.ind.br](http://www.wap.ind.br)**

Caso precise de informações adicionais ou tenha dúvidas sobre a garantia, entre em contato através do nosso SAC - Serviço de Atendimento ao Consumidor, pelo telefone ou e-mail abaixo:

**Tel.: (41) 3012-7272 | E-mail: [sac@wap.ind.br](mailto:sac@wap.ind.br)**

***Wap***

Fresnomaq Indústria de Máquinas S/A  
Rua Antonio Singer, 200  
São José dos Pinhais | PR | Brasil  
CEP: 83.090-362