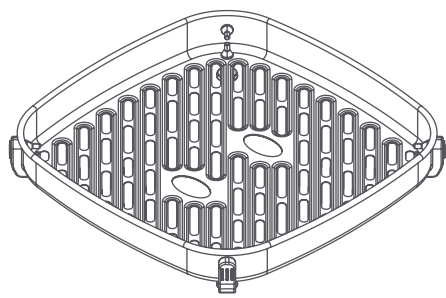


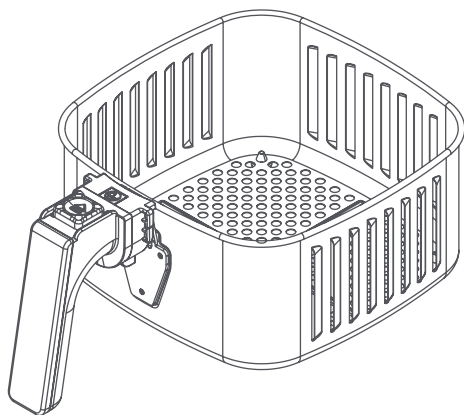


LIMPEZA

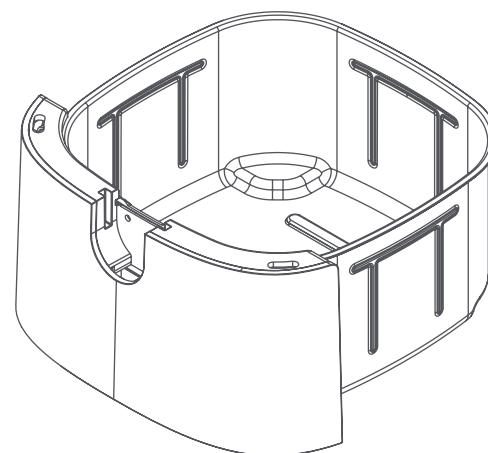
AIR FRYER WAP



GRELHA

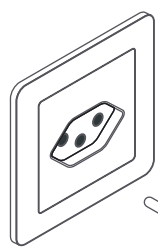


CESTO



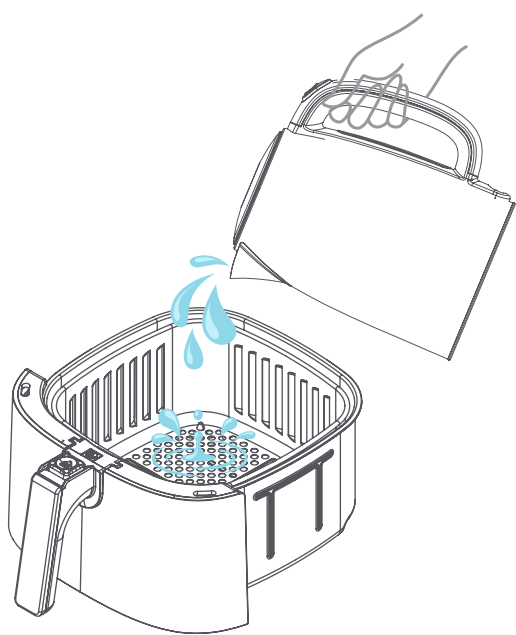
CUBA

01



Remova a air fryer da tomada;
Deixe a Airfryer esfriar por 30
minutos antes de limpá-la;

03



Para limpar resíduos de alimentos e
gorduras, encha-a com água quente
e detergente e deixe-a de molho de
cinco a dez minutos. Isso amolecerá
os resíduos e facilitará a remoção.

02

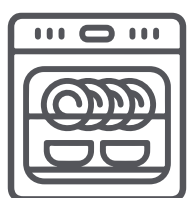


Não limpe a airfryer com utensílios de
cozinha metálicos ou materiais de
limpeza abrasivos, pois eles podem
danificar o revestimento antiaderente.
Utilize detergente neutro e esponja
macia.

04



Se não conseguir removê-las com
detergente, use um desengordurante
líquido mais potente.



A grelha, a cesta e a cuba podem
ser colocados na lava-louças.