

As imagens contidas neste manual são meramente ilustrativas.



MANUAL DE INSTRUÇÕES  
HIGIENIZADOR COM VAPOR  
**WAPORE FIT**



LEIA O MANUAL  
DE INSTRUÇÕES

FW007723  
REV. 00\_JULHO/2020

**Wap**



## INTRODUÇÃO/APRESENTAÇÃO DO PRODUTO

Parabéns!

### Você acaba de se tornar uma AUTORIDADE EM LIMPEZA!

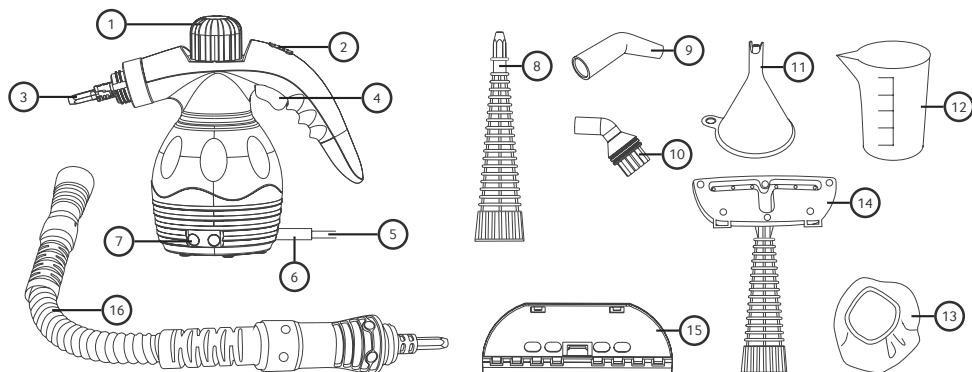
Você vai descobrir no seu dia-a-dia, todos os benefícios de utilizar um produto WAP, que é sinônimo de potência, durabilidade, design e principalmente soluções que trazem mais praticidade e desempenho com menor esforço. Dê boas vindas a esse verdadeiro parceiro da limpeza.

**[www.wap.ind.br](http://www.wap.ind.br)**

Bem-vindo ao mundo WAP!

Conheça as peças e acessórios que vão facilitar a sua vida

Ao abrir a caixa você vai encontrar todo o respeito que a WAP dedica a você. Aqui estão todas as peças e acessórios que você precisa conhecer bem para obter um melhor resultado. Confira se todos os componentes estão presentes e em perfeito estado. Depois, mãos a obra.



## DADOS TÉCNICOS



1. Tampa de Segurança
2. Trava de Segurança
3. Saída de vapor
4. Gatilho
5. Cabo elétrico
6. Protetor do cabo
7. Luz indicadora
8. Bico prolongador
9. Bico angular
10. Escova de Nylon
11. Funil
12. Copo dosador
13. Pano para bico multiuso
14. Bico multiuso
15. Bico para rodo limpa vidros
16. Mangueira Flexível

### NOTA

**Por razões de transporte e embalagem, alguns acessórios poderão ser fornecidos desmontados. Siga as instruções contidas neste manual para realizar a montagem de seu produto.**

## DADOS TÉCNICOS

Potência Elétrica (W)	1000
Temperatura de vapor na saída (C°)	100
Tempo de aquecimento (min)	3
Vazão de Vapor (ml/min)	25
Capacidade do Tanque (ml)	250
Comprimento do Cabo Elétrico (m)	3
Peso Líquido (kg)	1,15
Dimensões do Produto Montado (C x L x A) (cm)	28,5 x 12,6 x 23,3

A Fresnomaq Indústria de Máquinas S/A se reserva o direito de promover alterações a qualquer momento e sem prévio aviso, em decorrência de avanços tecnológicos e modificações de especificações técnicas e comerciais. Os valores de performance e dados técnicos indicados neste catálogo, como potência, tensão aplicada, entre outros, podem variar de acordo com os fatores de aplicação (intemperanças do ambiente, superfícies a serem trabalhadas, etc.) e acessórios utilizados. Outra situação que pode nos levar a efetuar algum tipo de alteração referente aos valores de performance, será mediante a atualização e lançamentos de novas versões de produtos da linha.



## OBSERVAÇÕES IMPORTANTES / INSTRUÇÕES DE SEGURANÇA

O manual do usuário que acompanha seu equipamento foi desenvolvido com o objetivo de esclarecer quaisquer dúvidas que possam surgir durante o uso. Além disso, ele contém informações importantes sobre segurança que se seguidas corretamente, podem garantir o bom funcionamento do aparelho e, mais importante, garantir a sua segurança.

Pensando no consumidor, este manual foi produzido com textos objetivos e claros, imagens e fotos que facilitam o entendimento dos procedimentos descritos e enfatizando observações que requerem maior atenção para o melhor uso do aparelho.

### LEGENDA:

#### NOTA

*Indica ao usuário detalhes sobre o funcionamento do aparelho, geralmente recomendações da melhor utilização deste.*

#### IMPORTANTE

Indica ao usuário observações muito importantes sobre o funcionamento, recomendações que não podem deixar de ser realizadas para garantir sua segurança.

#### ! ATENÇÃO!

Indica ao usuário procedimentos que requerem muita atenção, pois podem trazer riscos ao aparelho e também a saúde do usuário se não realizados corretamente.

#### ! PERIGO

Indica ao usuário práticas inseguras quanto ao funcionamento do aparelho, que podem resultar em alto risco à saúde e/ou acidentes graves ou fatais.

## INSTRUÇÕES DE SEGURANÇA

Antes da utilização	É proibido colocar o equipamento em funcionamento em áreas com perigo de explosão.
	Ao utilizar o aparelho em zonas de perigo devem ser observadas as instruções de segurança e restrições descritas neste manual.
	Não utilizar o aparelho em piscinas que contenham água.
	O aparelho não pode ser utilizado para a limpeza de aparelhos eléctricos como, por exemplo, fornos, exaustores, micro-ondas, televisores, lâmpadas, secadores de cabelo, aquecedores eléctricos etc.
	Verificar, antes da utilização, o bom estado do aparelho e dos acessórios. Se tiver dúvidas quanto ao bom estado do aparelho, não o utilize. Verifique especialmente cabos de ligação eléctrica, trava, tampa de manutenção e mangueira de vapor.
	O cabo de ligação à rede eléctrica danificado deve que ser imediatamente substituído por um Serviço Autorizado WAP.
	Não limpe a vapor objetos que contenham substâncias nocivas à saúde (Ex.: amianto).
	O aparelho só deve ser ligado a uma conexão eléctrica executada por um electricista, conforme especificações da IEC 60364.
	Ligue o aparelho na tensão correspondente a etiqueta do produto.
	Em locais úmidos, p.ex. em banheiros, ligue o aparelho somente a tomadas equipadas com disjuntor diferencial.
	O plugue eléctrico com os cabos de extensão não pode ser imergido na água.

Este aparelho não se destina à utilização por pessoas com capacidades físicas sensoriais ou mentais reduzidas, ou por pessoas com falta de experiência e conhecimento, a menos que tenha recebido instruções referentes à utilização do aparelho ou estejam sob a supervisão de uma pessoa responsável pela sua segurança. O equipamento não deve ser utilizado por crianças.

Durante a utilização	Nunca tocar no plugue elétrico ou na tomada com as mãos molhadas.
	Nunca toque diretamente no jato de vapor e nunca direcione contra pessoas ou animais (perigo de queimadura).
	A tampa de segurança não pode ser aberta durante o funcionamento.
	Os cabos de extensão não apropriados podem ser perigosos. Só utilizar um cabo de extensão protegido contra respingos de água com uma seção mínima de 3x1 mm <sup>2</sup> .
	Cuidado para não direcionar o jato de vapor durante a limpeza de paredes revestidas a azulejos com tomadas.
	O aparelho deve sempre ser colocado sobre uma posição estável e fixa.
	Sempre trave o gatilho da pistola de vapor quando o equipamento não estiver em operação.
	Nunca deixar o equipamento sem vigilância enquanto ele estiver em funcionamento.
	Nunca colocar solventes, líquidos que contenham solventes ou ácidos não diluídos (p.ex. detergentes, gasolina, diluentes de tinta ou acetona) no reservatório de água, pois estas substâncias atacam os materiais do equipamento.
	Durante a operação, nunca toque a saída de vapor, pois pode causar queimaduras.
	Estique totalmente o duto de vapor para garantir que ele esteja desobstruído e sem dobras e possa operar bem sua função.
	Coloque no tanque de água somente água fria, se esta estiver quente pode fazer com que o refratário de água se deforme.
Não insira agulha de metal no orifício de saída do vapor perigo de choque elétrico.	
Após a utilização	Proteger o aparelho contra a chuva. Não armazenar em ambientes externos.
	Nunca limpe a máquina com álcool, solventes ou outros produtos agressivos de limpeza. Utilize somente um pano levemente umedecido em água e detergente neutro. Certifique que ela está desligada e desconectada da rede elétrica.
	Não retire o plugue da tomada puxando-o pelo cabo elétrico ou tocando no plugue com as mãos molhadas e/ou pés descalços. Nunca puxe a máquina pelo cabo elétrico!
	Antes de drenar a água da caldeira ou de reabastecê-la desligue a máquina e retire o plugue da tomada.
	Não encaixe ou desencaixe o duto de vapor com a máquina ainda quente. Espere até que a máquina esfrie o suficiente para não causar queimaduras.

## DISPOSITIVOS DE SEGURANÇA

Os dispositivos de segurança protegem o usuário e não podem ser alterados ou desativados.

- **Regulador de Pressão:** O regulador de pressão mantém constante a pressão na caldeira durante o funcionamento. Ao atingir a pressão máxima de trabalho na caldeira, o aquecedor desligará e ligar-se-á novamente quando a pressão na caldeira diminuir em consequência do consumo de vapor.
- **Termostato da Caldeira:** Caso, numa situação de avaria, não houver água na caldeira e a temperatura desta aumentar, o termostato da caldeira desliga o sistema de aquecimento. O funcionamento normal é novamente possível assim que a caldeira estiver cheia e resfriada.
- **Protetor Térmico:** Caso, numa situação de avaria, o regulador de pressão e o termostato de segurança falharem e o aparelho sobreaquecer, o termostato de segurança desligará o aparelho.
- **Tampa de Segurança:** A tampa de segurança é ao mesmo tempo uma válvula de sobre pressão. Fecha a caldeira contra a pressão existente de vapor. Se o regulador de pressão estiver defeituoso e a pressão de vapor na caldeira aumentar, a válvula de sobre pressão abre e o vapor sai pela tampa de segurança. Quando isto acontecer, dirija-se à assistência técnica competente antes de utilizar novamente o aparelho.

## APLICAÇÃO

Seu aparelho foi projetado para a limpeza e higienização de superfícies de pedra, de madeira, de metal, de vidro, de materiais plásticos e tecidos. **Uso estritamente residencial.**



## PREPARANDO SEU PRODUTO

### IMPORTANTE

- Não ligue o aparelho ou tente usar sem água no tanque.
- NUNCA opere sem a tampa de segurança firmemente fechada no lugar.
- Leia as instruções de segurança atentamente antes de prosseguir.



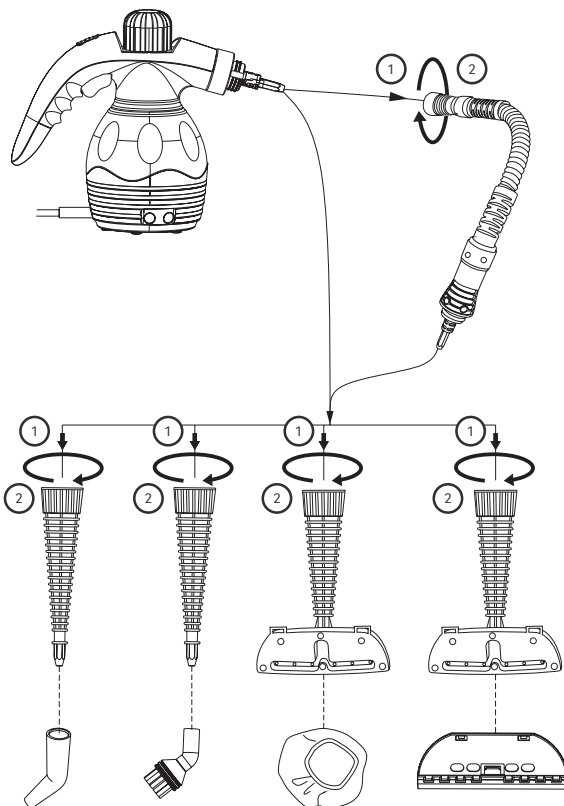
### CUIDADO

Risco de queimaduras.

## MONTAGEM DOS ACESSÓRIOS

Verifique o acessório mais conveniente para realizar a limpeza. Para conectá-los siga as indicações conforme sentidos e posições de fixação ilustradas:

1. Encaixe
2. Travamento girando no sentido horário (montagem) ou anti-horário (desmontagem).





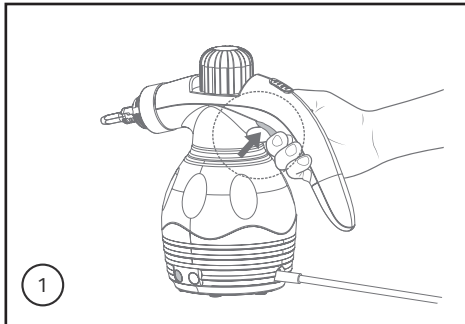
## PREPARANDO SEU PRODUTO

### ENCHER O RECIPIENTE DE ÁGUA

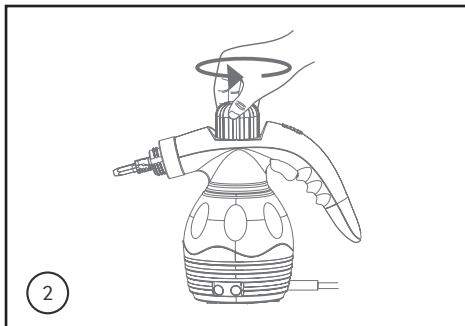


#### ATENÇÃO!

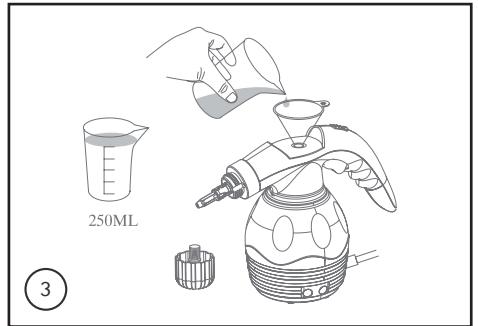
Não force para tentar abrir a tampa de segurança, caso ainda possua vapor no reservatório de água, há risco de queimadura.



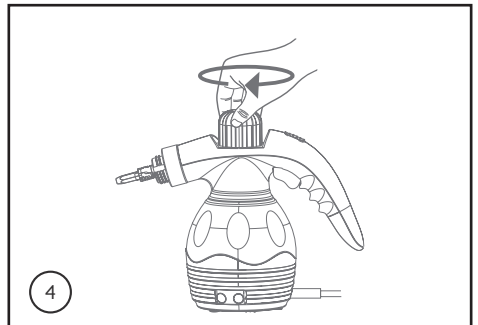
1. Certifique-se de que o aparelho está desconectado da rede elétrica e o sistema não está sob pressão. Caso estiver, libere o vapor acionando o gatilho até que pare de sair vapor.



2. Então, remova a tampa de segurança, girando-a no sentido anti-horário.



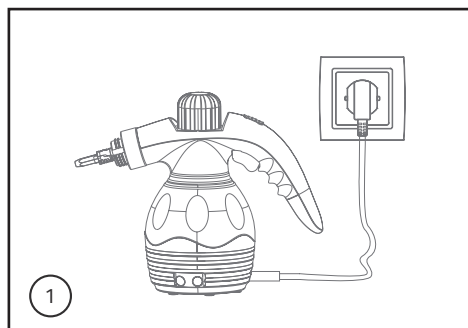
3. Utilize o copo dosador para encher o reservatório de água. A capacidade do reservatório é de 250 ml, não adicione uma quantidade maior.



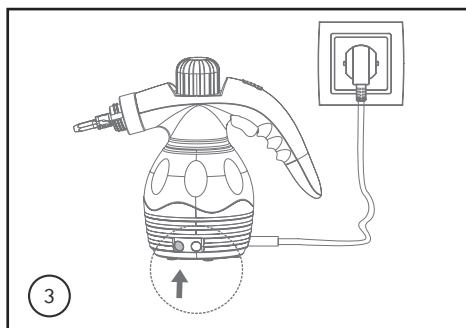
4. Insira a tampa novamente girando-a sentido horário e aperte até o curso final.



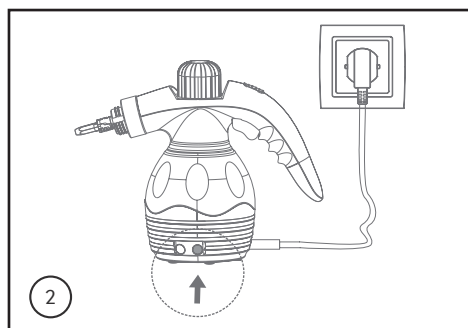
## LIGANDO SEU PRODUTO



1. Antes de conectar o plugue na rede elétrica, verifique na etiqueta do produto se a tensão é a mesma da sua rede elétrica. Então, conecte o plugue na tomada elétrica.



3. Aguarde por aproximadamente 3 minutos até que acenda a luz verde que indicará que o produto está pronto para uso.

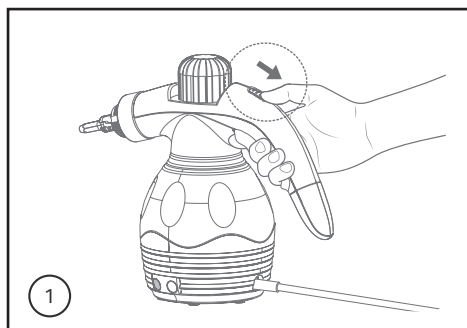


2. Após conectar o cabo elétrico na tomada, uma luz indicadora ficará vermelha indicando que o aparelho foi ligado e a água está em processo de aquecimento.

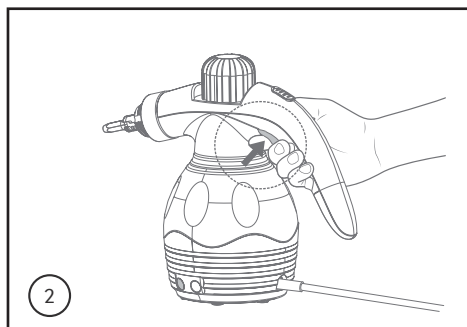




## UTILIZANDO SEU PRODUTO



1. Desbloqueie a trava de segurança.



2. Pressione o gatilho para liberação do vapor e em seguida direcione o jato de vapor no local onde será limpo.



### ATENÇÃO!

Caso desejar completar o nível de água no reservatório faz-se necessário despressurizar o sistema antecipadamente, para realizar esse processo siga a Etapa "ENCHER O RECIPIENTE DE ÁGUA" das instruções.



### ATENÇÃO!

- Não limpe aparelhos elétricos ou eletrônicos.
- Não limpe fibras químicas nem seda.
- No inverno, para evitar o choque térmico das janelas, deixe o jato a 10 cm da janela, durante algum tempo, para aquecê-la antes de limpar.
- Ative a trava de segurança sempre

### LIMPANDO TECIDOS

Alguns tecidos não são apropriados para serem limpos por este vaporizador. Não use em couros, nos móveis lustrados com cera, em assoalhos ou tecidos sintéticos, em veludo, outros tecidos delicados e materiais sensíveis ao vapor.

### LIMPANDO VIDROS E ESPELHOS

O choque térmico pode quebrar o vidro. Antes de limpar superfícies de vidro, cuidadosamente aqueça a superfície direcionando o jato de vapor no vidro a uma distância não inferior a 15 cm.

### IMPORTANTE

Sempre teste em uma área escondida antes de limpar tecidos sensíveis e coloridos. Se a cor ou a aparência for afetada, NÃO prossiga com a operação de limpeza.



## SOLUÇÕES PARA POSSÍVEIS PROBLEMAS

### MANUTENÇÃO E LIMPEZA

1. Após a utilização, desligue o aparelho no interruptor liga/desliga. Remova o vapor acionando o gatilho.
2. Em seguida, desconecte o cabo elétrico da tomada. Não puxe pelo fio.
3. Abra a tampa de segurança, girando para o sentido anti-horário para esvaziar a água sobressalente no reservatório. Em seguida, utilize o pano para limpar o aparelho.
4. Não realize a limpeza do aparelho enquanto houver água ou vapor no reservatório.

### Para efetuar uma descalcificação, siga as seguintes instruções:

1. Compre uma solução descalcificante numa loja, ou pode preparar uma solução composta por cerca de 5 ml de vinagre branco e 70 ml de água fria
2. Introduza a solução no reservatório do aparelho.
3. Ligue o aparelho a uma tomada elétrica e coloque-o em funcionamento. Uma vez o indicador luminoso verde aceso, coloque o aparelho em funcionamento contínuo até à evaporação total da solução descalcificante. Realize esta etapa no exterior ou abra as janelas para permitir a circulação do ar.
4. Não deixe o aparelho sem supervisão durante a descalcificação.
5. Desligue o aparelho e deixe-o arrefecer totalmente.
6. Em seguida, enxague o reservatório com água limpa.
7. Por fim, efetue outro ciclo apenas com água: encha o reservatório na totalidade.
8. Ligue o aparelho e coloque-o em funcionamento. Coloque o aparelho em funcionamento contínuo até o reservatório estar totalmente vazio.
9. Em seguida, desligue o aparelho.

SINTOMA	CAUSA	SOLUÇÃO
A máquina não funciona ou o LED indicador de funcionamento não acende.	Interruptor liga/desliga está desligado.	Ligue o equipamento pelo botão liga/desliga.
	Tomada com problema.	Verificar se a rede elétrica está operando e em bom estado de funcionamento.
	Plugue está fora da tomada ou inserido incorretamente.	Conecte o plugue na rede elétrica e certifique-se de que está totalmente inserido.
O LED indicador de funcionamento está aceso, mas não sai vapor.	Gatilho da pistola de vapor não está acionado	Acionar o gatilho da pistola de vapor.
	A água na caldeira não está no nível adequado.	Complete com água o reservatório do aparelho.
	A mangueira condutora de vapor está torcida, enrolada ou dobrada.	Desenrole e estique a mangueira de vapor.
Pistola de vapor esguicha água	Mangueira obstruída.	Desobstrua o bico de vapor com o aparelho desligado.
	Equipamento foi desligado ou houve algum resfriamento no sistema de aquecimento.	O vaporizador cria uma grande quantidade de vapor que condensa como água ou gotas d'água na mangueira ou bocal e são expelidas quando usado após um período de resfriamento. Isto é normal.
Tampa de segurança não solta	O aparelho não está atingindo a temperatura correta de operação.	Aguarde a luz indicadora de operação ficar verde antes de iniciar a operação.
Baixo volume de vapor	Caldeira com vapor.	Desligue o equipamento, despressurize o sistema e aguarde o resfriamento para então remover a tampa de segurança.
	O aparelho está em processo de aquecimento.	Interrompa o uso e aguarde o LED verde acender novamente.



## TERMOS DE GARANTIA

### A) Os prazos de garantia

O fabricante garante o aparelho identificado na Nota Fiscal de Venda ao Consumidor Final nas condições e prazos listados a seguir:

1. O prazo de garantia do produto se compõe de:

Garantia legal: 3 meses

Garantia contratual: 9 meses

Garantia total: 12 meses

#### 1.1. Garantia legal

Os componentes (acessórios, mangueira de alta pressão, lanças e bicos de alta pressão, bicos injetores, mangueiras de sucção e aspiração, gatilhos, recipientes, capôs, tubos, extensões, anéis, vedações, anéis o-rings, gaxetas, partes e peças plásticas externas) são garantidos contra defeitos e insuficiências do equipamento que, comprovadamente, se devem a defeitos de material ou de fabricação, pelo prazo legal de 90 (noventa) dias, contados a partir da data de entrega do produto ao consumidor, tendo como base a Nota Fiscal de Venda ao Consumidor Final.

#### 1.2. Garantia contratual

O fabricante garante o aparelho devidamente identificado na Nota Fiscal de Venda ao Consumidor Final, contra qualquer defeito de fabricação que se apresentar no período de 270 (duzentos e setenta) dias, prazo que será contado a partir do término da garantia legal, devidamente comprovados, tendo como base a data de venda constante na Nota Fiscal de Venda ao Consumidor Final.

### B) Condições gerais da garantia

1. A garantia abrange a remoção de todos os defeitos ou insuficiências que se devem a defeitos de material ou de fabricação, sendo que todo e qualquer defeito deverá ser comunicado imediatamente a um de nossos Serviços Autorizados WAP.

2. As garantias serão prestadas sem qualquer ônus para o consumidor e não causam uma prorrogação nem um reinício do tempo de garantia. As partes e peças substituídas passam a ser de propriedade da Fresnomaq Indústria de Máquinas S/A.

3. O local da prestação do serviço gratuito de garantia é qualquer um de nossos Serviços Autorizados WAP. Nas demais localidades onde o fabricante não mantiver Serviços Autorizados, os defeitos deverão ser comunicados imediatamente ao revendedor do produto. Nesses casos, as despesas recorrentes de transporte de aparelho, bem como viagem e estadia de um técnico (quando for o caso), acontecerão por conta e custo do consumidor final seja qual for a época ou natureza do serviço.

4. A Fresnomaq Indústria de Máquinas S/A. somente assumirá a garantia se o equipamento estiver acompanhado da Nota Fiscal de Venda e dentro dos prazos acima especificados. Em casos de garantia, o equipamento deverá ser entregue a um de nossos Serviços Autorizados. Ao remeter o equipamento para Serviço Autorizado WAP, deve-se observar que o equipamento esteja bem empacotado e na embalagem original, com indicação completa do remetente, e se possível acompanhada de um breve descrição do defeito. Pedimos a gentileza de verificar o endereço do Serviço Autorizado WAP mais próximo.

5. A Fresnomaq Indústria de Máquinas S/A. não se responsabiliza por qualquer dano pessoal ou material oriundo da utilização imprópria do equipamento. Não nos responsabilizamos por danos causados a pisos, superfícies e outros objetos que tenham sido tratados de forma diferente à indicada no manual de instruções. A garantia cessa também em casos de danificação do aparelho por utilização de produtos químicos não apropriados; de ligações e instalações contrárias às instruções; manuseio inadequado, bem como a não observância das instruções de funcionamento; vazão e pressão; rompimento de lacres; trabalho do equipamento insuficientemente abastecido de água; trabalho com o equipamento sem água; ausência de aterramento na ligação elétrica; tensões e correntes superiores ou inferiores aos valores indicados e recomendados para cada equipamento; utilização de água suja ou impura; filtros de água sujos ou obstruídos, ausência dos filtros; mistura de produtos químicos (espumantes, infláveis ou agressivos à saúde e à natureza); danificação de cabos elétricos e mangueiras; utilização de extensões inadequadas do cabo elétrico; utilização de peças e componentes que não sejam recomendadas pelo fabricante (e devidamente marcados e identificados); a não verificação periódica do nível do óleo, dos filtros, mangueiras e demais dutos; a não regularidade do enxágue do sistema e a exposição e estocagem dos equipamentos de forma diferente à indicada.

6. A garantia também cessará automaticamente quando da verificação de defeitos causados por serviços de reparo e manutenção executados por pessoas não instruídas ou autorizadas para tal.

7. Expirado o prazo de vigência desta garantia, cessará toda a responsabilidade do fabricante quanto à validade dos termos e condições aqui descritos.



## RECICLAGEM DO PRODUTO

Visando diminuir o impacto da poluição ambiental, a WAP procura projetar os seus produtos e embalagens com materiais recicláveis, de fácil separação, portanto para o correto descarte destes materiais, procure empresas de separações e reciclagem de materias na sua cidade, evitando que estes sejam descartados no solo, lençóis freáticos, prejudicando sua saúde e bem estar.





APROVEITE SEU NOVO HIGIENIZADOR COM VAPOR WAPORE FIT



CONSULTE A RELAÇÃO ATUALIZADA DE  
ASSISTÊNCIAS TÉCNICAS AUTORIZADAS NO SITE

**[www.wap.ind.br](http://www.wap.ind.br)**

Caso precise de informações adicionais ou tenha dúvidas sobre a garantia, entre em contato através do nosso SAC - Serviço de Atendimento ao Consumidor, pelo telefone ou e-mail abaixo:

**Tel.: (41) 3513-9600 | E-mail: [sac@wap.ind.br](mailto:sac@wap.ind.br)**

***Wap***

Fresnomaq Indústria de Máquinas S/A  
Rua Antonio Singer, 200  
São José dos Pinhais | PR | Brasil  
CEP: 83.090-362