

# Wap

## PARAFUSADEIRA E FURADEIRA DE IMPACTO 3/8"

WAP WF 700K10



FUNÇÃO PERFURAÇÃO  
COM IMPACTO



100%  
ROLAMENTADA



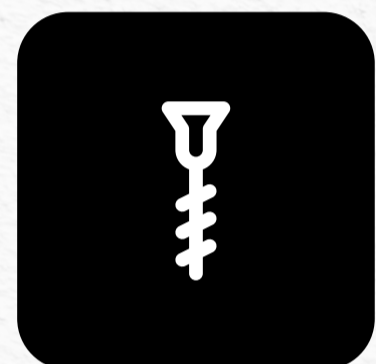
11 ACESSÓRIOS  
+ MALETA

FERRAMENTAS | FURAR E PARAFUSAR



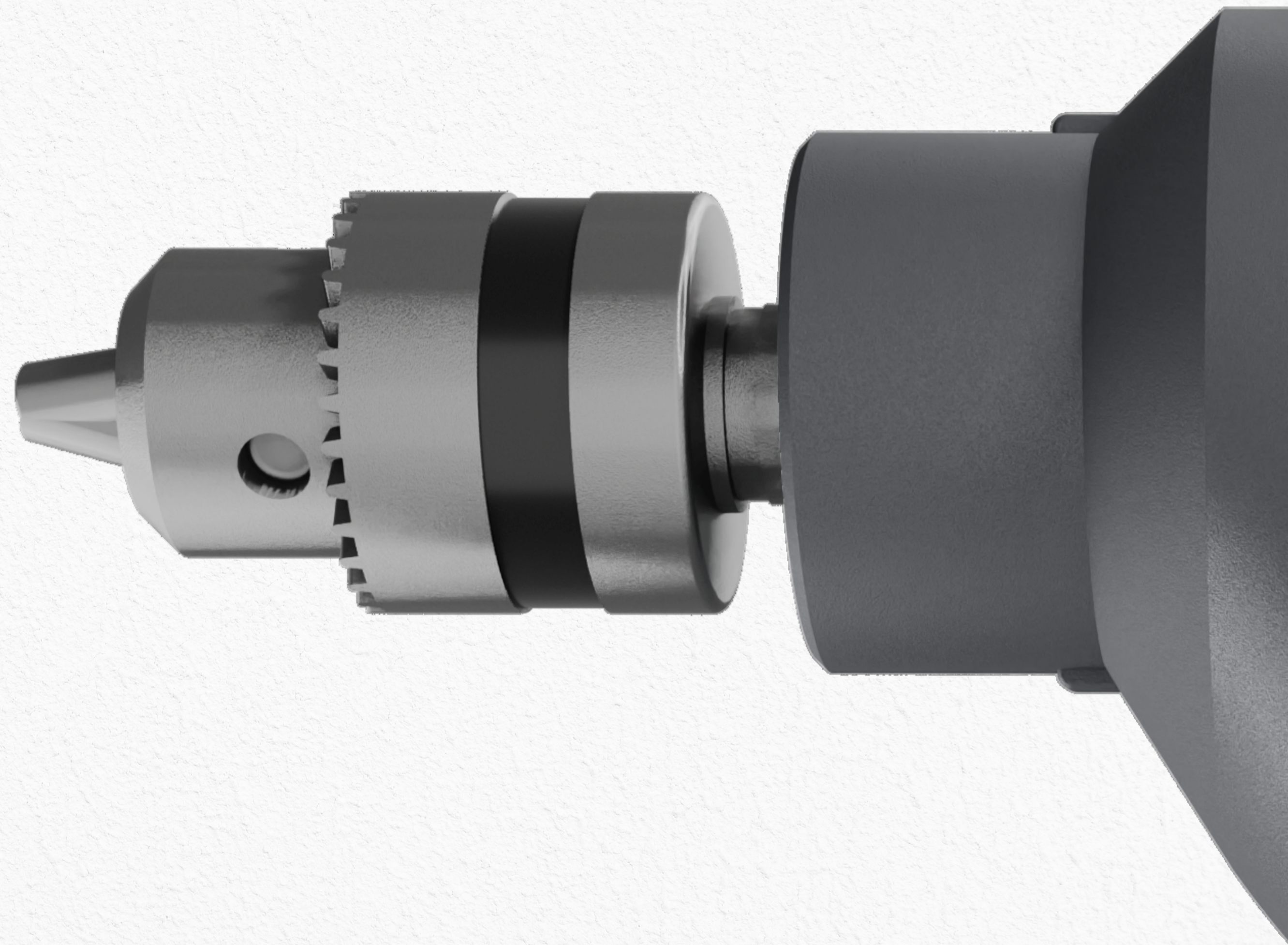
**700W**

DE POTÊNCIA



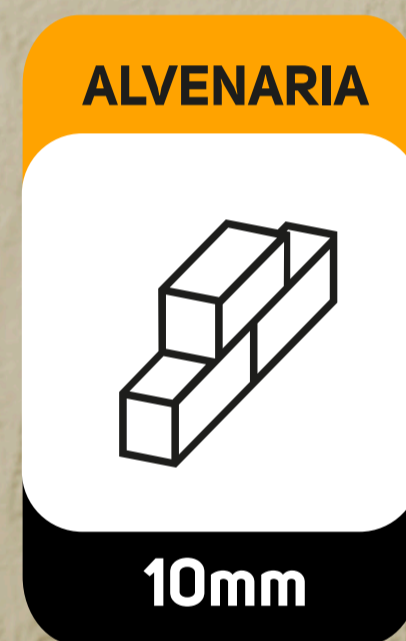
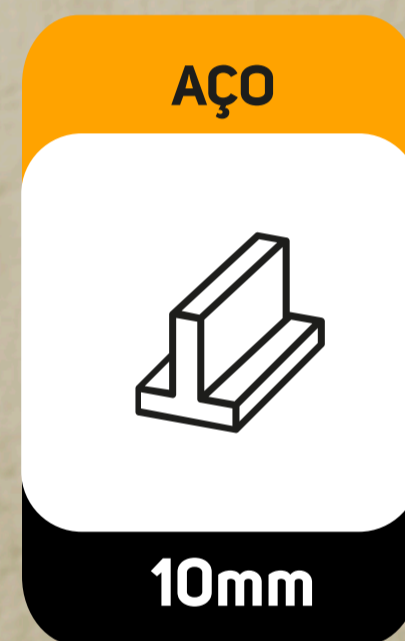
## MANDRIL DE 3/8"

Tem capacidade para brocas de  
**até 10mm.**



## CAPACIDADE DE PERFURAÇÃO

A WAP WF 700K10 é a escolha ideal para uma ampla gama de projetos.





## CONTROLE DE INTENSIDADE

MAIS CONTROLE DE FORÇA

Com controle de intensidade por pressão no gatilho, permite que você escolha a força adequada para cada tipo de trabalho.



## SELETOR DE REVERSO

MAIS VERSATILIDADE

Alterne facilmente o sentido da rotação, para diferentes tipos de trabalhos.





## LIMITADOR DE PROFUNDIDADE

AUXILIO NA MEDIDA CERTA

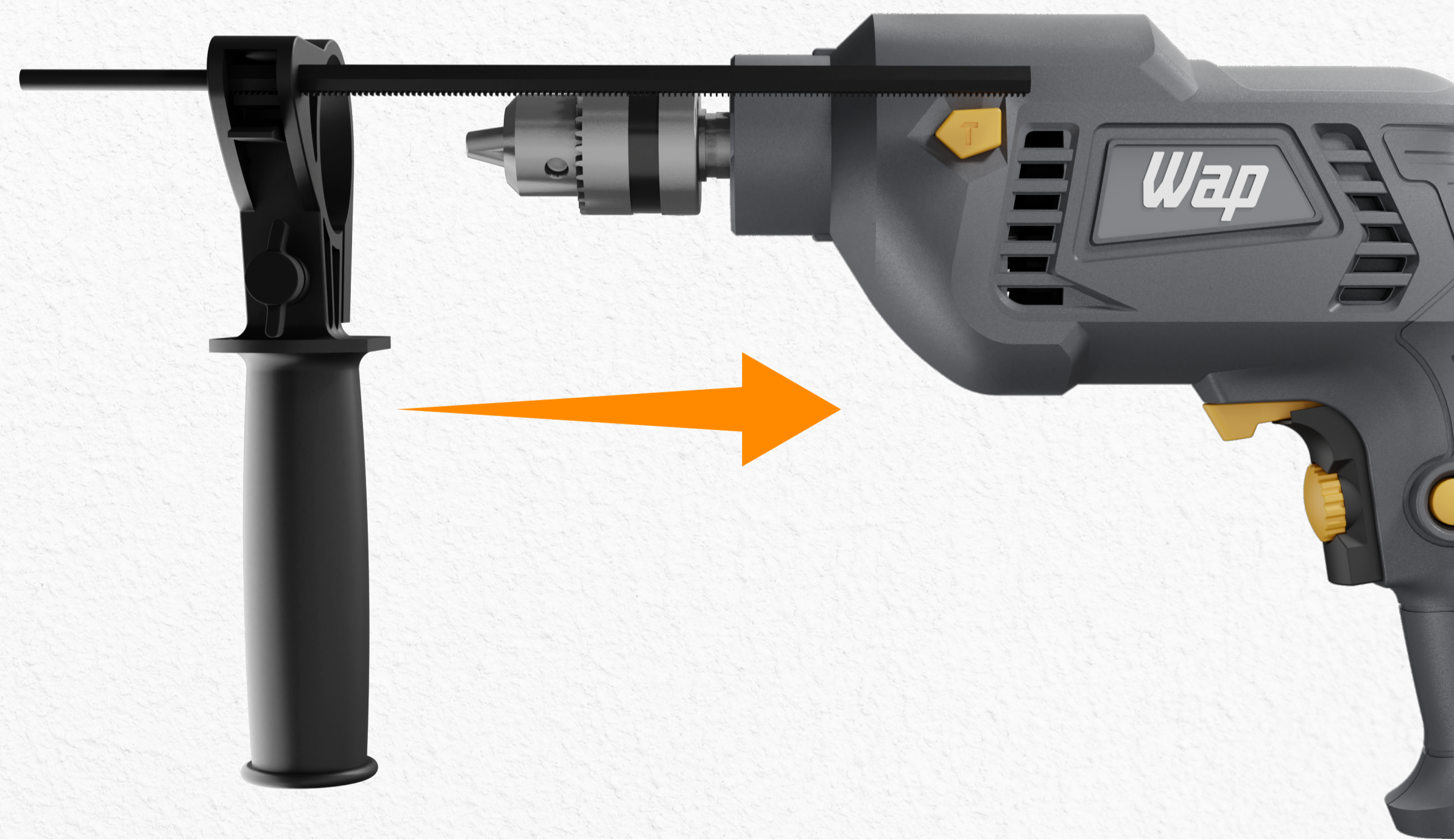
Perfurações precisas, facilitando o ajuste da profundidade do furo.



## EMPUNHADURA AUXILIAR

MAIS ESTABILIDADE

Para mais estabilidade de uso, o produto possui empunhadura auxiliar multidirecional.





## ACESSÓRIOS

MAIS VERSATILIDADE

Você ganha muito mais versatilidade no seu projeto com o kit contendo os acessórios mais importantes.

- 1 Chave de mandril
- 1 Martelo
- 1 empunhadura auxiliar
- 1 trena de 3m
- 1 Chave phillips
- 1 Chave de fenda
- 2 Brocas de madeira(6, 8mm)
- 3 Brocas de alvenaria(5,6 e 8mm)
- 1 Limitador de profundidade
- 1 Maleta organizadora



## **CONTROLADOR DE VELOCIDADE**

Com diferentes níveis, permite aplicar a velocidade necessária para cada tipo de operação.





## ESPECIFICAÇÕES TÉCNICAS

Produto: WAP PARAFUSADEIRA E FURADEIRA DE IMPACTO 3/8" WF 700K10

Tensão: 127V e 220V

Potencia: 700 W

Frequência: 60 Hz

Rotações: 3000 rpm

Número de impactos: 48000 min-1

Torque: 40 Nm

Mandril: 3/8" (1 - 10 mm)

Peso líquido: 2,6 kg

Dimensões do produto (C x L x A): 25 x 20,2 x 7 cm

SAIBA MAIS

