

## AQUECEDOR WAP AIR HEAT CERAMIC

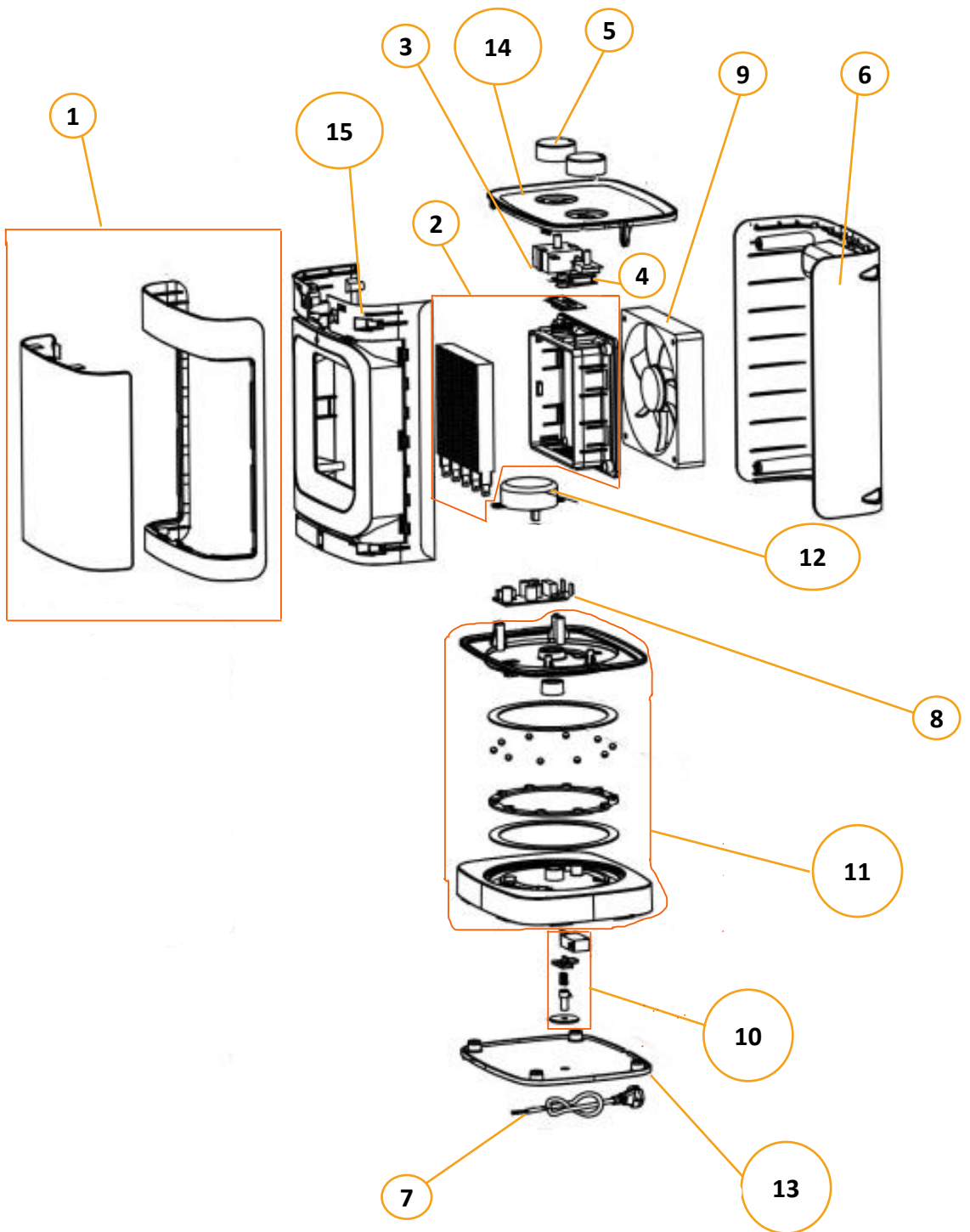


CÓDIGO 127V: FW010281  
CÓDIGO 220V: FW010282

REVISÃO: 00 – MAIO/2024  
REFERÊNCIA: VEG02.186



O conteúdo deste documento não deve ser reproduzido ou cedido a terceiros sem autorização prévia da Fresnomaq Indústria de Máquinas S/A

# VISTA EXPLODIDA



# LISTA DE PEÇAS

POS	CÓDIGO	DESCRIÇÃO	QUANT.	FOTO ILUSTRATIVA
1	FW010369	CARENAGEM FRONTAL	1	
2	FW010370	RESISTENCIA DE CERÂMICA 127V	1	
	FW010371	RESISTENCIA DE CERÂMICA 220V	1	
3	FW009402	INTERRUPTOR	1	
4	FW010372	TERMOSTATO	1	
5	FW010373	BOTÃO	2	

POS	CÓDIGO	DESCRIÇÃO	QUANT.	FOTO ILUSTRATIVA
6	FW010374	CARENAGEM TRASEIRA	1	
7	FW010375	CABO ELÉTRICO 2x1.5mm <sup>2</sup> 127V	1	
	FW010382	CABO ELÉTRICO 2x1.5mm <sup>2</sup> 220V	1	
8	FW010376	PCB DO COOLER	1	
9	FW010383	COOLER DE VENTILAÇÃO	1	
10	FW010377	KIT MICRO INTERRUPTOR	1	

POS	CÓDIGO	DESCRIÇÃO	QUANT.	FOTO ILUSTRATIVA
11	FW010387	BASE DE OSCILAÇÃO	1	
12	FW010378	MOTOR DE OSCILAÇÃO 127V	1	
	FW010379	MOTOR DE OSCILAÇÃO 220V	1	
13	FW010380	TAMPA INFERIOR	1	
14	FW010381	TAMPA SUPERIOR	1	
15	FW010386	SUPORTE DA GRADE	1	

POS	CÓDIGO	DESCRIÇÃO	QUANT.	FOTO ILUSTRATIVA
*	FW010283	MANUAL DE INSTR WAP AIR HEAT CERAMIC	1	
*	FW010284	CX WAP AIR HEAT CERAMIC	1	
*				
*				

