

# Wap

## CATÁLOGO DE PEÇAS PARA REPOSIÇÃO



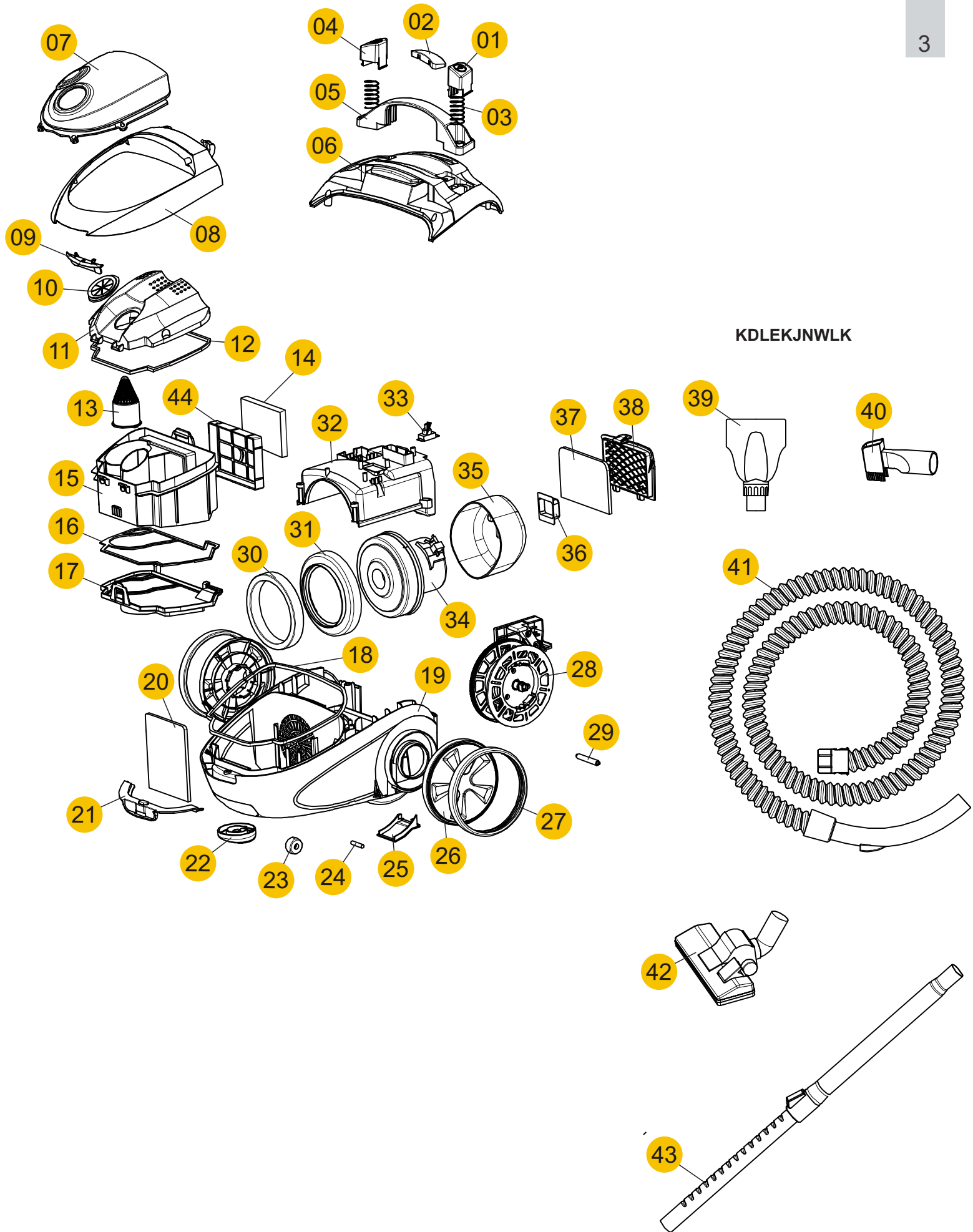
## ASPIRADOR DE PÓ AMBIANCE TURBO BAGLESS

FW004643 (127V)  
FW004644 (220V)

REVISÃO: 02 - MAIO/2021  
REFERÊNCIA: VEG02.007

# Lista de revisões

Nº	DESCRIÇÃO	DATA
01	EMISSÃO INICIAL	10/02/2015
02	INCLUSÃO DO CÓDIGO FW008454	04/05/2021



KDLEKJNWLK

POSIÇÃO	CÓDIGO WAP	DESCRIÇÃO DO ITEM	QUANT.
1	FW004734	BOTÃO ENROLADOR DE CABO	1
2	FW004735	ARREMATE LOGO WAP	1
3	FW004736	MOLA BOTÃO ENROLADOR/INTERRUPTOR	2
4	FW004737	BOTÃO INTERRUPTOR	1
5	FW004738	ALÇA	1
6	FW004739	CARENAGEM SUPERIOR TRASEIRA	1
7	FW004740	CARENAGEM SUPERIOR FRONTAL TRANSPARENTE	1
8	FW004742	CARENAGEM SUPERIOR FRONTAL	1
9	FW004743	FECHO TAMPA SUPERIOR	1
10	FW004744	ANEL DE VEDAÇÃO SAÍDA DE SUCCÃO	2
11	FW004745	CARENAGEM SUPERIOR RESERVATÓRIO DE PÓ	1
12	FW004746	ANEL DE VEDAÇÃO CARENAGEM SUPERIOR RESERVATÓRIO DE PÓ	1
13	FW004747	TAMPA TÚNEL DE AR	1
14	FW004748	FILTRO ESPUMA DO RECIPIENTE DE PÓ	1
15	FW004749	RESERVATÓRIO DE PÓ	1
16	FW004750	ANEL DE VEDAÇÃO CARENAGEM INFERIOR RESERVATÓRIO DE PÓ	1
17	FW004751	CARENAGEM INFERIOR RESERVATÓRIO DE PÓ	1
18	FW004752	ANEL VEDAÇÃO CARENAGEM FRONTAL	1
19	FW004753	CARENAGEM INFERIOR	1
20	FW004754	FILTRO PROTEÇÃO DO MOTOR	1
21	FW004756	TAMPA CARENAGEM	1
22	FW004757	SUORTE RODÍZIO	1
23	FW004758	RODÍZIO	1
24	FW004759	EIXO RODÍZIO	1
25	FW004760	TAMPA SAÍDA	1
26	FW004761	RODA	2
27	FW004762	ANEL EXTERNO RODA	2
28	FW004763	CONJUNTO ENROLADOR COM CABO ELÉTRICO 127 V	1
28	FW004764	CONJUNTO ENROLADOR COM CABO ELÉTRICO 220 V	1
29	FW004765	EIXO ENROLADOR CABO	1
30	FW004766	ANEL VEDAÇÃO MOTOR	1
31	FW004767	ANEL CONEXÃO MOTOR	1
32	FW004768	CARENAGEM MOTOR	1
33	FW004769	INTERRUPTOR	1
34	FW004770	MOTOR ASP 127 V	1
34	FW004771	MOTOR ASP 220 V	1
35	FW004774	ALOJAMENTO ANTIRUÍDO	1
36	FW004775	AMORTECEDOR MOTOR	1
37	FW004776	FILTRO DE EXAUSTÃO	1
38	FW004777	TAMPA FILTRO EXAUSTÃO	1
39	FW004778	BICO PET CARE	1
40	FW004779	BICO CANTO E ESCOVA	1
41	FW004780	MANGUEIRA ASPIRADOR 1,30 m	1
42	FW004781	BICO MÚLTIPLO	1
43	FW004782	EXTENSÃO TELESCÓPICA CROMADA	1
44	FW008454	SUORTE GRADE DO FILTRO	1



Fresnomaq Indústria de Máquinas S/A  
Tel.: (41) 3513 9600 - Fax: 3513 9630  
Rua Antônio Singer, 200, São José dos Pinhais, PR - Brasil  
[www.wap.ind.br](http://www.wap.ind.br) - [wap@wap.ind.br](mailto:wap@wap.ind.br)