

# Wap

## CATÁLOGO DE PEÇAS PARA REPOSIÇÃO

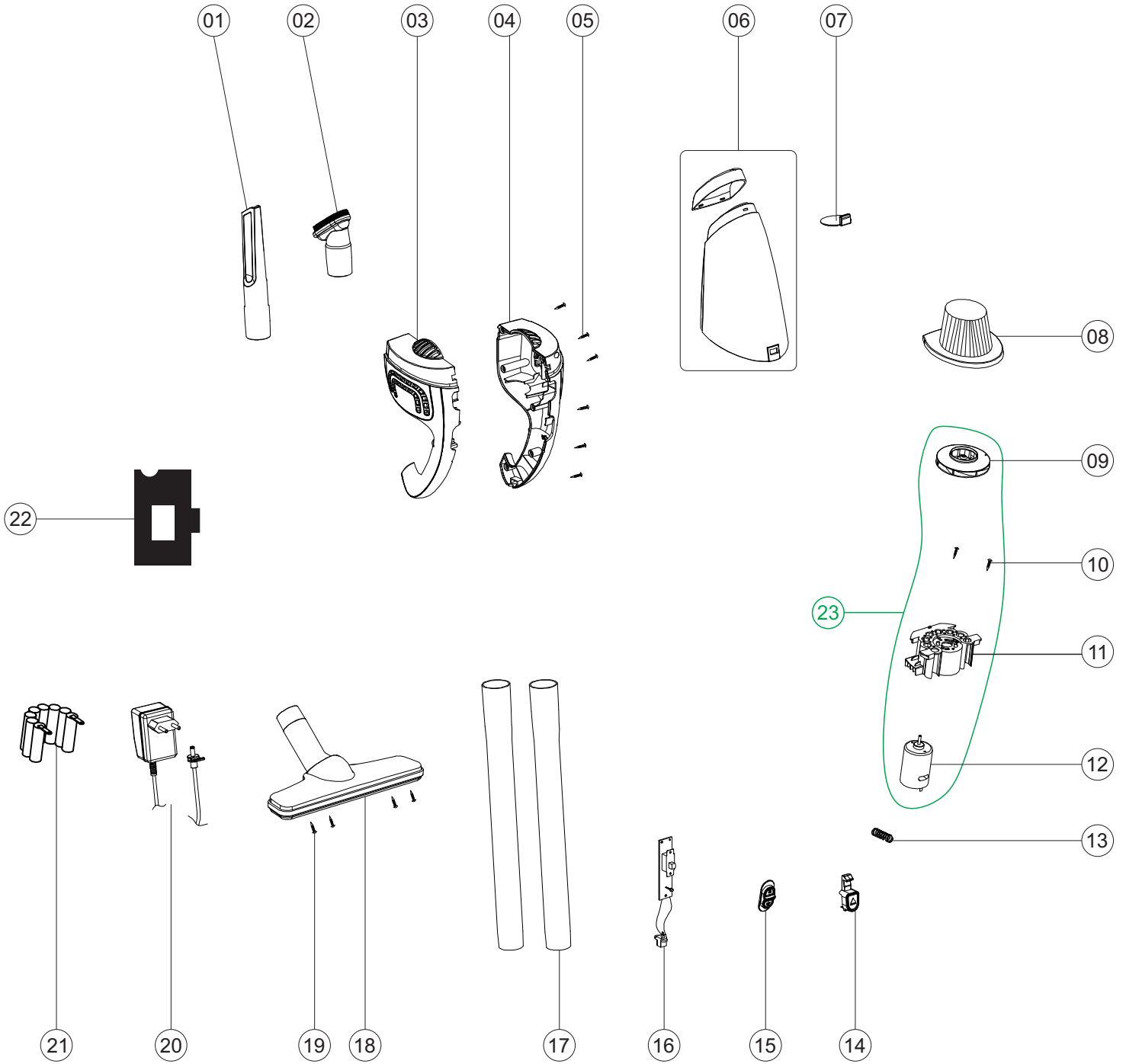


## ASPIRADOR DE PÓ FLEX MOB

FW006478 (9.6 V)

REVISÃO: 01 - JANEIRO/2020  
REFERÊNCIA: VEG02.060

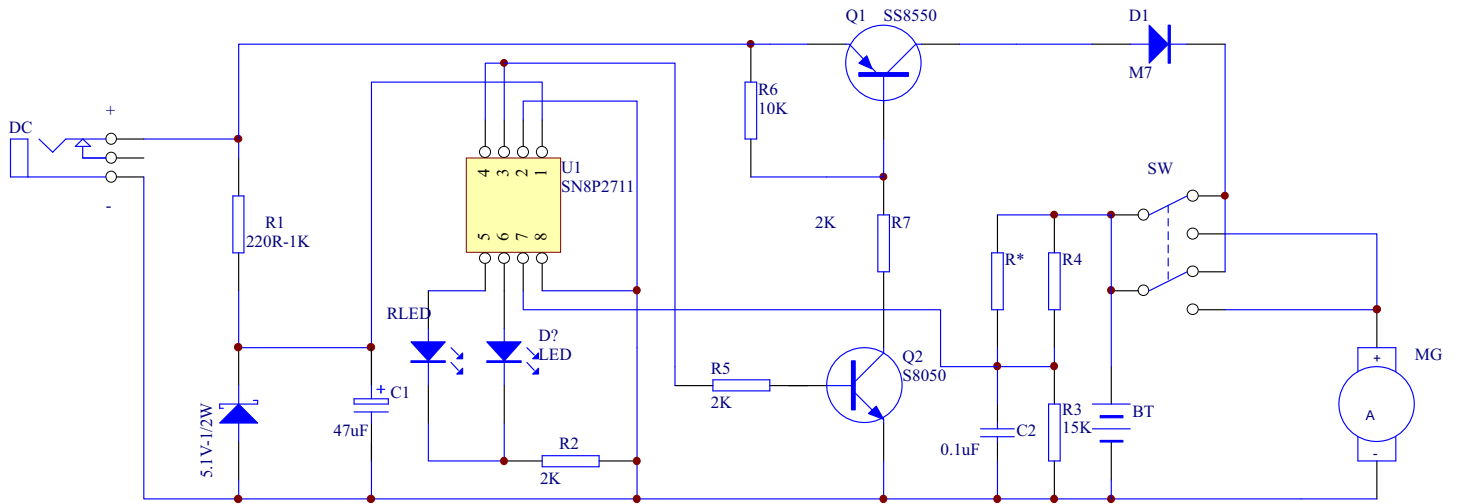
## Vista Explodida



## Lista de Peças

POS.	CÓDIGO	DESCRIÇÃO	QTDE.
1	FW006558	BICO CANTO	1
2	FW006559	BICO ESCOVA	1
3	FW006560	CARENAGEM ESQUERDA	1
4	FW006561	CARENAGEM DIREITA	1
5		PARAFUSO 3x12 mm	6
6	FW006562	RECIPIENTE DE PÓ	1
7	FW006563	VEDAÇÃO RETORNO DE SUJEIRA	1
8	FW006564	FILTRO HEPA	1
9	FW006565	VENTOINHA	1
10		PARAFUSO 3x8 mm	2
11	FW006566	SUPORTE DO MOTOR/BATERIA	1
12	FW006567	MOTOR DC 70 W	1
13	FW006568	MOLA TRAVA DO RECIPIENTE	1
14	FW006569	TRAVA RECIPIENTE	1
15	FW006570	BOTÃO LIGA/DESLIGA	1
16	FW006571	PLACA ELETRÔNICA	1
17	FW006572	EXTENSÃO RETA	2
18	FW006573	BICO MÚLTIPLO	1
19		PARAFUSO 3x12	4
20	FW006574	CARREGADOR DE BATERIA	1
21	FW006575	BATERIA 9.6 V	1
22	FW006576	FILTRO ESPUMA	2
23	FW007497	MOTOR DC 70W C/ VENTOINHA	1
*	FW006480	CAIXA WAP FLEX MOB	1

## Diagrama Eléctrico



N°	DESCRIÇÃO	DATA
0	EMISSÃO INICIAL	15/03/2019
1	Inclusão dos códigos FW006480 e FW007497	02/01/2020



Fresnomaq Indústria de Máquinas S/A  
Tel.: (41) 3513-9600 - Fax: (41) 3513-9630  
Rua Antônio Singer, 200 - São José dos Pinhais, PR, Brasil  
[www.wap.ind.br](http://www.wap.ind.br) - [wap@wap.ind.br](mailto:wap@wap.ind.br)