

# Wap

## CATÁLOGO DE PEÇAS PARA REPOSIÇÃO



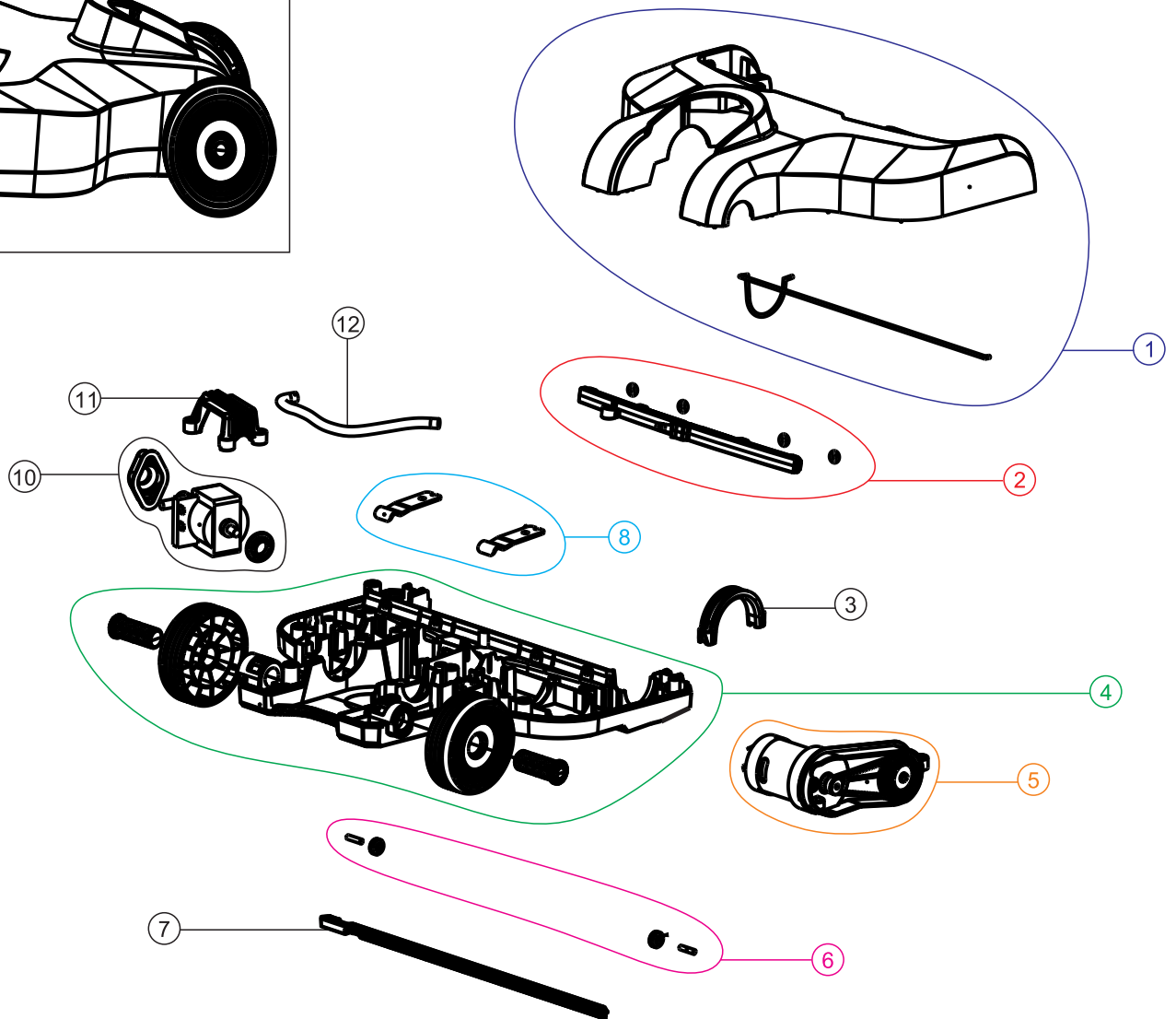
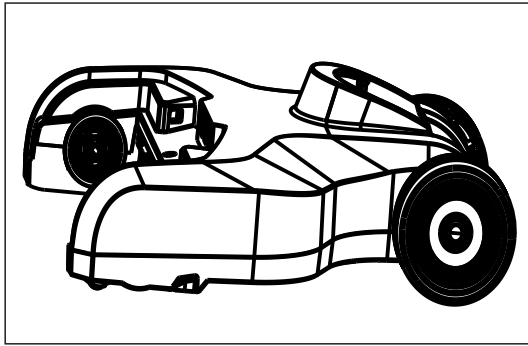
## EXTRATORA VERTICAL BATERIA FLOOR CLEANER MOB

FW007123 (22 VDC)

REVISÃO 02 - MAIO/2021  
REFERÊNCIA: VEG02.080

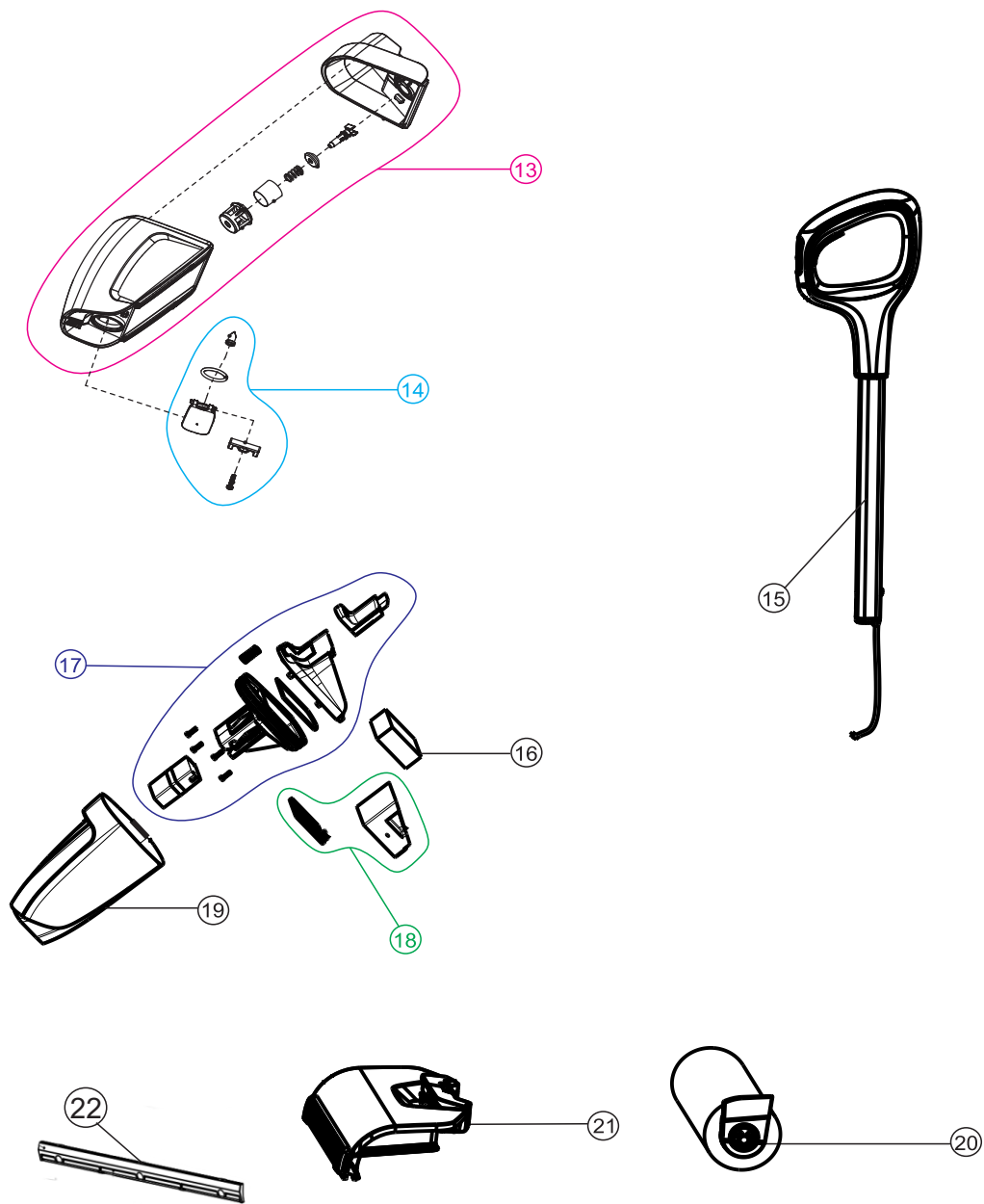
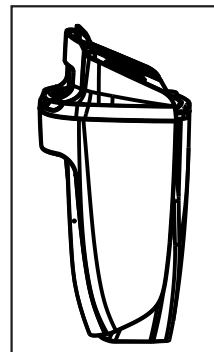
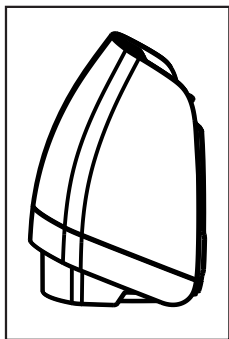
# Vista Explodida

2



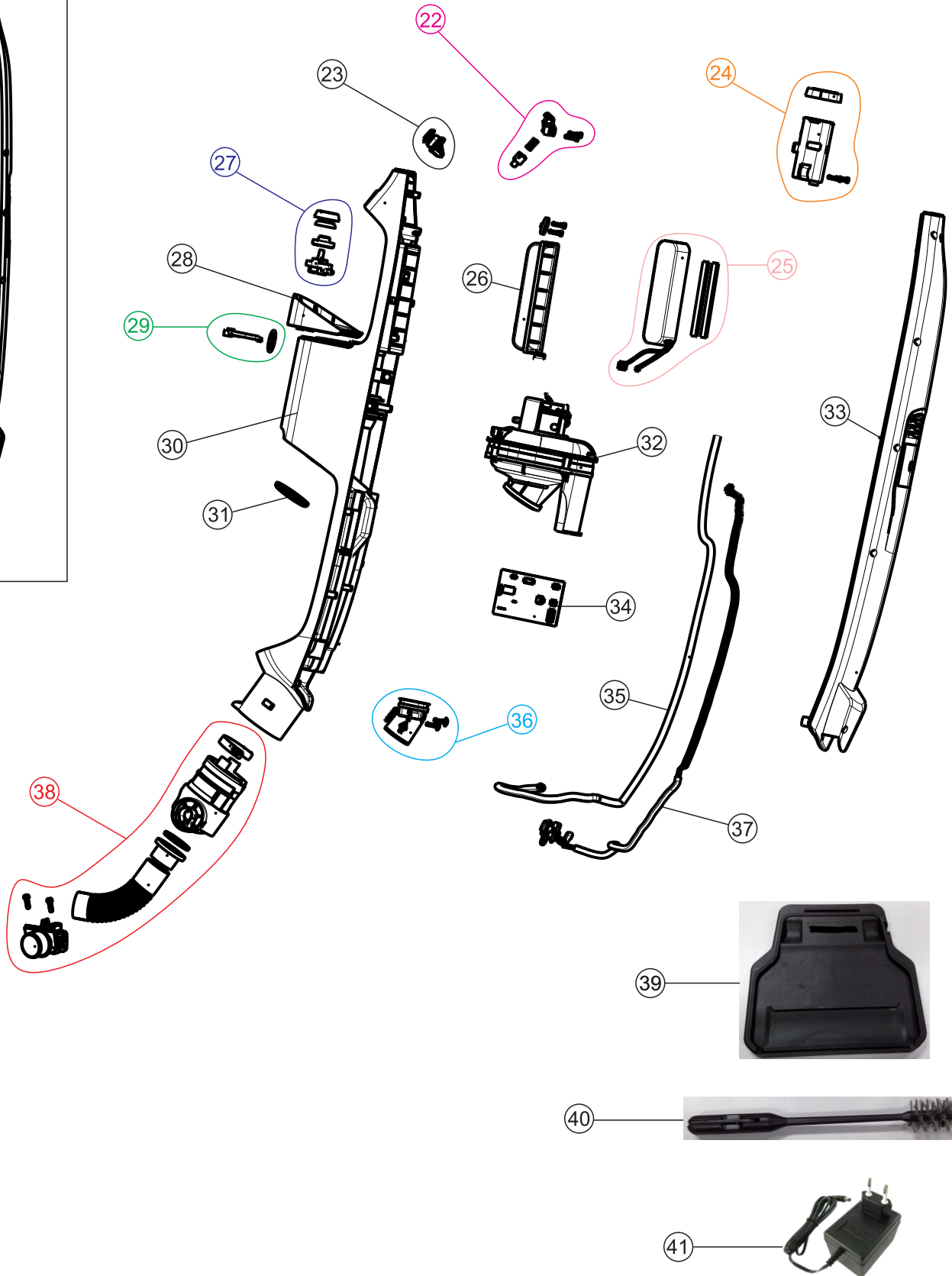
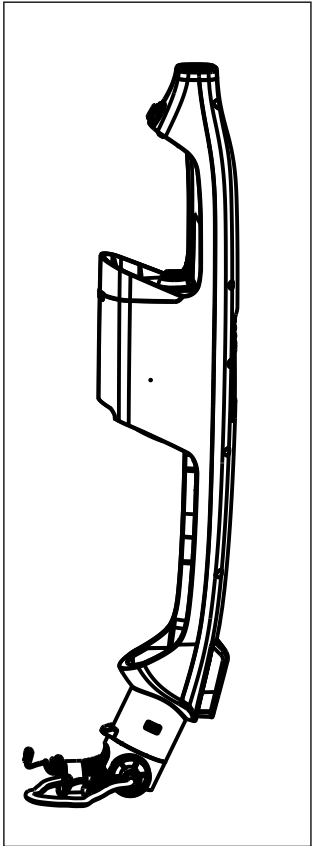
POS	CÓDIGO	DESCRIÇÃO	QUANT.
1	FW007188	TAMPA SUPERIOR	1
2	FW007189	BICO DE PULVERIZAÇÃO	1
3	FW007190	SUPORTE MOTOR	1
4	FW007191	TAMPA INFERIOR	1
5	FW007192	KIT MOTOR ESCOVA	1
6	FW007193	KIT RODIZIO FRONTAL	2
7	FW007194	RODO	1
8	FW007195	SUPORTE DE OSCILAÇÃO	2
10	FW007196	KIT BOMBA 22VDC	1
11	FW007197	SUPORTE DA BOMBA	1
12	FW007198	MANGUEIRA DE SÁIDA DE ÁGUA	1

# Vista Explodida



POS	CÓDIGO	DESCRIÇÃO	QUANT.
13	FW007199	RECIPIENTE ÁGUA LIMPA	1
14	FW007200	KIT TAMPA RECIPIENTE ÁGUA LIMPA	1
15	FW007201	CONJUNTO HASTE - CPL	1
16	FW007202	FILTRO ESPUMA	1
17	FW007203	KIT TAMPA E BOIA RECIPIENTE DE ÁGUA SUJA	1
18	FW007204	KIT FILTRO DE ENTRADA	1
19	FW007205	RECIPIENTE DE ÁGUA SUJA	1
20	FW007206	ESCOVA ROTATIVA	1
21	FW007207	BICO MULTIPLO	1
22	FW008456	RODO DO BICO MULTIPLO	1

# Vista Explodida



# Lista de peças

POS	CÓDIGO	DESCRIÇÃO	QUANT.
22	FW007208	KIT TRAVA RECIPIENTE ÁGUA LIMPA	1
23	FW007209	BOTÃO TRAVA RECIPIENTE	1
24	FW007210	LUVA DA HASTE	1
25	FW007211	BATERIA LI-ION 22 VDC	1
26	FW007212	TAMPA DA BATERIA	1
27	FW007213	KIT VÁLVULA DE SAÍDA	1
28	FW007214	SUPORTE TANQUE DE ÁGUA LIMPA	1
29	FW007215	INDICADOR DE CARGA BATERIA	1
30	FW007216	CARENAGEM FRONTAL	1
31	FW007217	VEDAÇÃO INTERNA TANQUE ÁGUA SUJA	1
32	FW007218	KIT MOTOR 22VDC	1
33	FW007219	CARENAGEM TRASEIRA	1
34	FW007220	PLACA DE CIRCUITO ELÉTRICO	1
35	FW007221	MANGUEIRA ÁGUA LIMPA	1
36	FW007222	DUTO DE SUÇÃO	1
37	FW007223	CHICOTE ELÉTRICO DO MOTOR	1
38	FW007224	KIT MANGUEIRA DE SUÇÃO	1
39	FW007231	BASE SUPORTE	1
40	FW007232	ESCOVA PARA LIMPEZA	1
41	FW007462	CARREGADOR BIVOLT (SAÍDA 26V)	1
*	FW007125	CX WAP FLOOR CLEANER MOB	1

# Lista de revisões

N°	DESCRIÇÃO	DATA
0	EMISSÃO INICIAL	06/09/2019
1	Inclusão do código FW007462	04/05/2020
2	INCLUSÃO DO CÓDIGO FW008456	10/05/2021



Fresnomaq Indústria de Máquinas S/A  
Tel.: (41) 3513-9600 - Fax: (41) 3513-9630  
Rua Antônio Singer, 200 - São José dos Pinhais, PR, Brasil  
[www.wap.ind.br](http://www.wap.ind.br) - [wap@wap.ind.br](mailto:wap@wap.ind.br)