

Wap

CATÁLOGO DE PEÇAS PARA REPOSIÇÃO

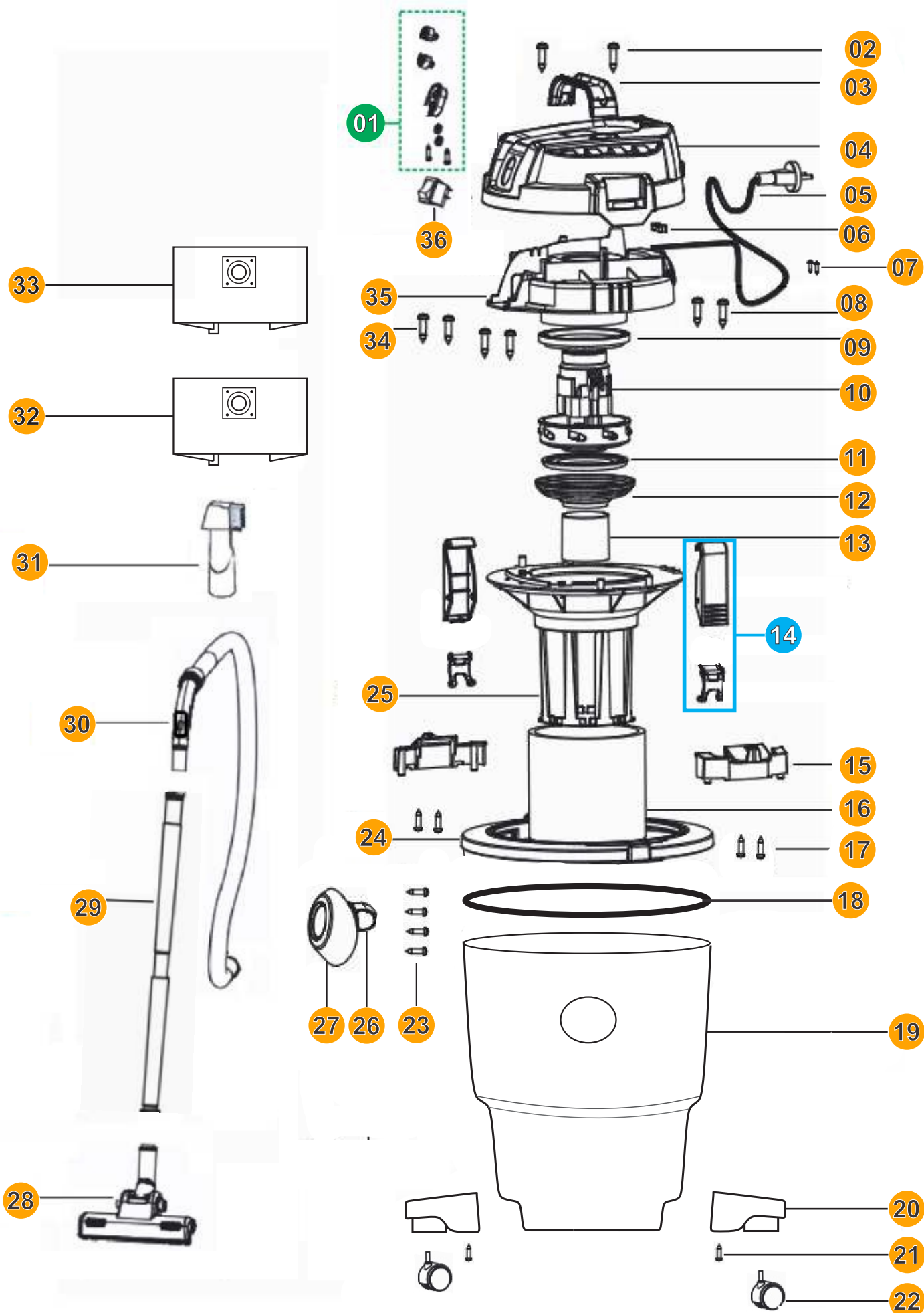


ASPIRADOR DE ÁGUA E PÓ GTW 20

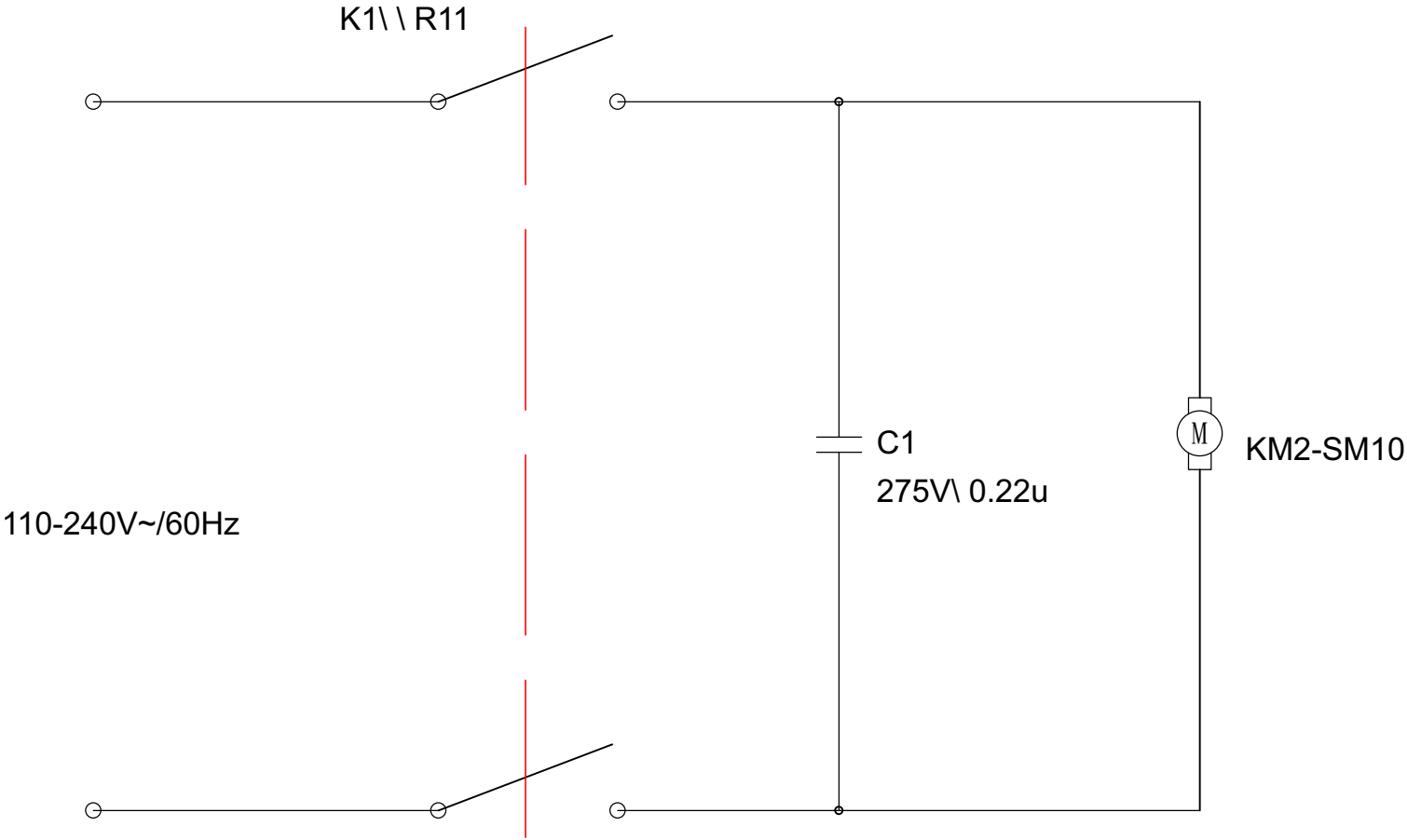
FW006490 (127V)
FW006491 (220V)

REVISÃO: 01 - JANEIRO/2020
REFERÊNCIA: VEG02.066

O conteúdo deste documento não deve ser reproduzido ou cedido a terceiros sem a autorização prévia da Fresnomaq Indústria de Máquinas S/A



POS.	CÓDIGO	DESCRIÇÃO	QTDE.
1	FW005231	CONJ. BOTÃO INTERRUPTOR	1
2	-	PARAF. M4x18	2
3	FW005233	ALÇA PLÁSTICA	1
4	FW005234	CABEÇOTE	1
5	FW005237	CABO ELÉTRICO 2x1 mm ²	1
6	FW005236	PRENSA CABO	1
7	-	PARAF. PENSA CABO M4x18	2
8	-	PARAF. M4x12	4
9	FW005239	ANEL VEDAÇÃO SUPERIOR MOTOR	1
10	FW005241	MOTOR ELÉTRICO 127 V	1
	FW005242	MOTOR ELÉTRICO 220 V	
11	FW005243	ANEL DE VEDAÇÃO INFERIOR	1
12	FW005244	BASE APOIO MOTOR	1
13	FW005245	BÓIA	1
14	FW006524	FECHE COMPLETO	2
15	FW005293	SUPORTE CABO ELÉTRICO	2
16	FW006530	FILTRO ESPUMA	1
17	-	PARAF. M4x16	4
18	FW006529	ANEL DE VEDAÇÃO CABEÇOTE 930x9x3mm	1
19	FW006526	RECIPIENTE DE PLÁSTICO	4
20	FW006527	SUPORTE RODÍZIO	1
21	-	PARAF. M4x15	4
22	FW005253	KIT RODÍZIO	1
23	-	PARAF. M4x14	4
24	FW005297	MOLDURA EXTERNA CABEÇOTE	1
25	FW005246	GAIOLA DA BÓIA	1
26	FW005295	BOCAL ENTRADA INTERNO	1
27	FW005300	BOCAL ENTRADA EXTERNO	1
28	FW005301	BICO MÚLTIPLO	1
29	FW005302	EXTENSÃO RETA	2
30	FW005257	MANGUEIRA DE SUÇÃO 1,5 M	1
31	FW005259	BICO CANTO ESCOVA	1
32	FW005296	SACO DE PANO PARA PÓ	1
33	FW006523	SACO DESCARTAVEL PARA PÓ (OPCIONAL)	1
34	-	PARAF. M3x10	2
35	FW005238	SUPORTE SUPERIOR MOTOR	1
36	20010123	INTERRUPTOR ELÉTRICO	1



N°	DESCRIÇÃO	DATA
0	EMISSÃO INICIAL	15/03/2019
1	Alteração do código FW006528 Para FW005296	28/01/2020



Fresnomaq Indústria de Máquinas S/A
Tel.: (41) 3513-9600 - Fax: (41) 3513-9630
Rua Antônio Singer, 200 - São José dos Pinhais, PR, Brasil
www.wap.ind.br - wap@wap.ind.br