

Wap

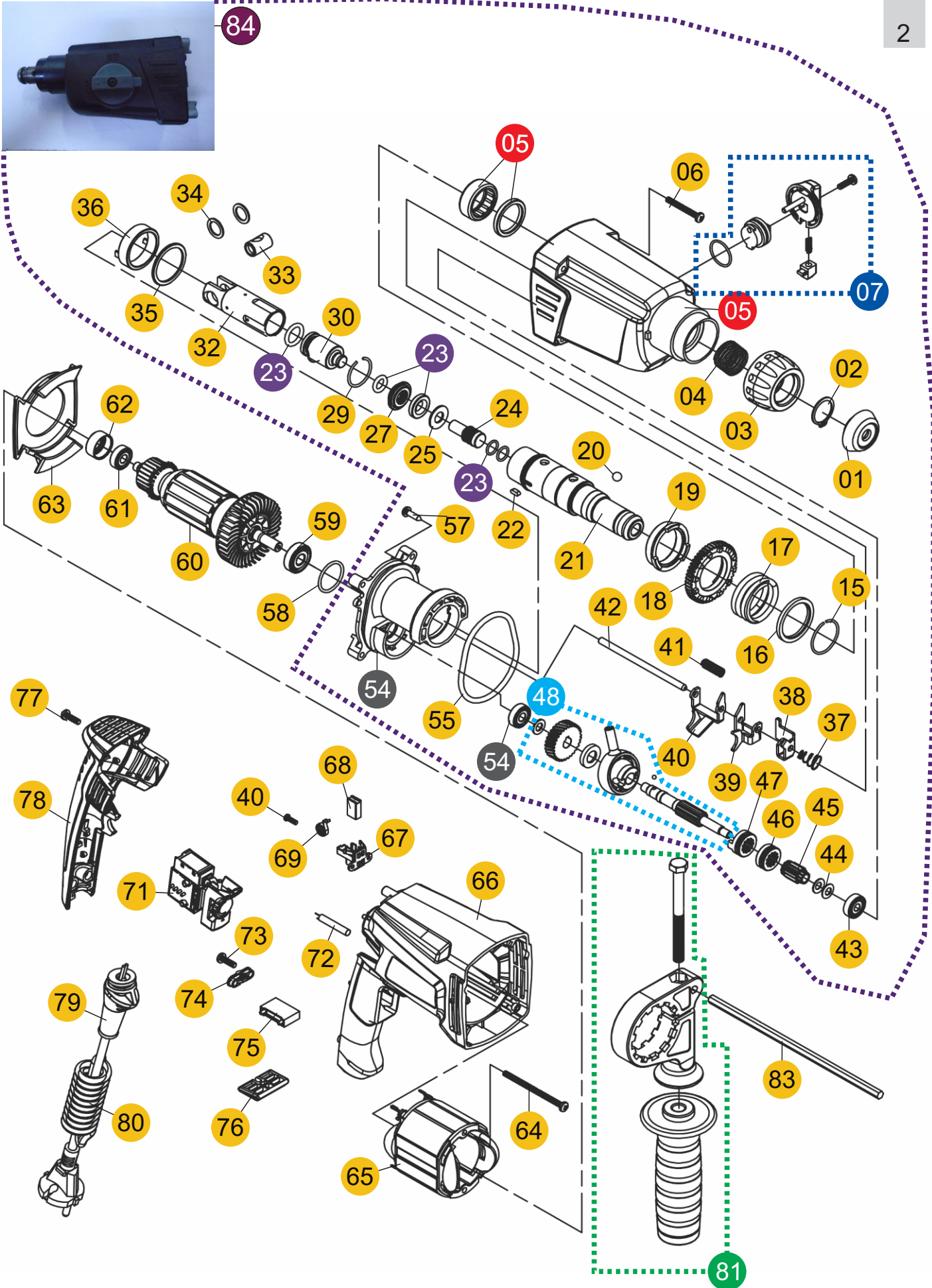
CATÁLOGO DE PEÇAS PARA REPOSIÇÃO



MARTELETE EMPR 850

926501000 - 127V
926502000 - 220V

REVISÃO: 04 - FEVEREIRO/2022
REFERÊNCIA: VEG02.029



POSIÇÃO	CÓDIGO WAP	DESCRIÇÃO ITEM	QUANT.
1	936500001	TAMPA DE BORRACHA	1
2	936500002	ANEL TRAVA	1
3	936500003	SUORTE DA ESFERA DE AÇO	1
4	936500004	MOLA	1
5	936500093	CAIXA DE ENGRENAGEM CPL	1
6	936500006	PARAFUSO ST	4
7	936500092	BOTÃO COMUTADOR CPL	1
15	936500016	ANEL TRAVA DO EIXO	1
16	936500017	ARRUELA DA MOLA	1
17	936500018	MOLA DE COMPRESSÃO	1
18	936500019	ENGRENAGEM PRINCIPAL	1
19	936500020	ACOPLAMENTO LUVA	1
20	936500021	ESFERA DE AÇO	1
21	936500022	PORTA FERRAMENTA	1
22	936500023	CHAVETA	1
23	936500094	KIT VEDAÇÃO DO MARTELO	1
24	936500025	EIXO DO MARTELO	1
25	936500026	ANEL DE RETENÇÃO	1
27	936500028	BUCHA GUIA	1
29	936500030	ANEL TRAVA DO EIXO	1

POSIÇÃO	CÓDIGO WAP	DESCRIÇÃO ITEM	QUANT.
30	936500031	PISTÃO DO MARTELO	1
32	936500033	HASTE DO PISTÃO	1
33	936500034	PINO DA HASTE DO PISTÃO	1
34	936500035	ARRUELA GUIA DO PINO	2
35	936500036	ARRUELA DO ACOPLAMENTO	1
36	936500037	ACOPLAMENTO	1
37	936500038	MOLA	1
38	936500039	CHAPA MUDANÇA DE FUNÇÃO	1
39	936500040	CHAPA MUDANÇA DE FUNÇÃO	1
40	936500041	CHAPA MUDANÇA DE FUNÇÃO	1
41	936500042	MOLA	1
42	936500043	PINO DE APOIO DAS CHAPAS	1
43	936500044	ROLAMENTO DE ESFERA	1
44	936500045	ARRULA DE PRESSÃO	1
45	936500046	PINHÃO	1
46	936500047	EMGRENAGEM DO PINHÃO	1
47	936500048	EMGRENAGEM ACOPLAMENTO	1
48	936500090	CONJUNTO ARTICULADO CPL	1
54	936500057	FLANGE INTERMDIÁRIA CPL	1
55	936500056	VEDAÇÃO DA FLANGE	1
57	936500058	PARAFUSO ST	2
58	936500059	O-RING	1
59	936500060	ROLAMENTO DE ESFERA	1

POSIÇÃO	CÓDIGO WAP	DESCRIÇÃO ITEM	QUANT.
60	936500061	INDUZIDO 127V	1
60	936500062	INDUZIDO 220V	1
61	936500063	ROLAMENTO DE ESFERA	1
62	936500064	BUCHAO DO ROLAMENTO 607	1
63	936500065	DEFLETOR DE AR	1
64	936500066	PARAFUSO ST	2
65	936500067	BOBINA 127V	1
65	936500068	BOBINA 220V	1
66	936500069	CAIXA DO MOTOR	1
67	936500070	PORTA ESCOVA DE CARVÃO	2
68	936500071	ESCOVA DE CARVÃO 127V	2
68	936500005	ESCOVA DE CARVÃO 220V	2
69	936500072	MOLA HELICOIDAL	2
70	936500073	PARAFUSO ST	4
71	936500074	INTERRUPTOR POTENCIOMÊTRO 127 V	1
71	936500075	INTERRUPTOR POTENCIOMÊTRO 220 V	1
72	936500076	PINO	1
73	936500077	PARAFUSO ST	2
74	936500078	PRENSA-CABO	1
75	936500079	CAPACITOR 127V	1
75	936500080	CAPACITOR 220V	1
76	936500081	TECLA DE INVERSÃO DE ROTAÇÃO	1
77	936500082	PARAFUSO ST	3
78	936500083	EMPUNHADURA EMPR850	1
79	936500084	PROTETOR DE CABO	1
80	936500085	CABO ELÉTRICO	1
81	936500091	PUNHO AUXILIAR CPL	1
83	936500088	LIMITADOR DE PROFUNDIDADE	1
84	FW008438	KIT CAIXA DE ENGRENAGEM COMPLETA	1



Marca de Profissional

Fresnomaq Indústria de Máquinas S/A
Tel.: (41) 3513 9600 - Fax: 3513 9630
Rua Francisco Dal Negro, 3400, São José dos Pinhais, Pr, Brasil
www.wap.ind.br - wap@wap.ind.br