

# Wap

## CATÁLOGO DE PEÇAS PARA REPOSIÇÃO



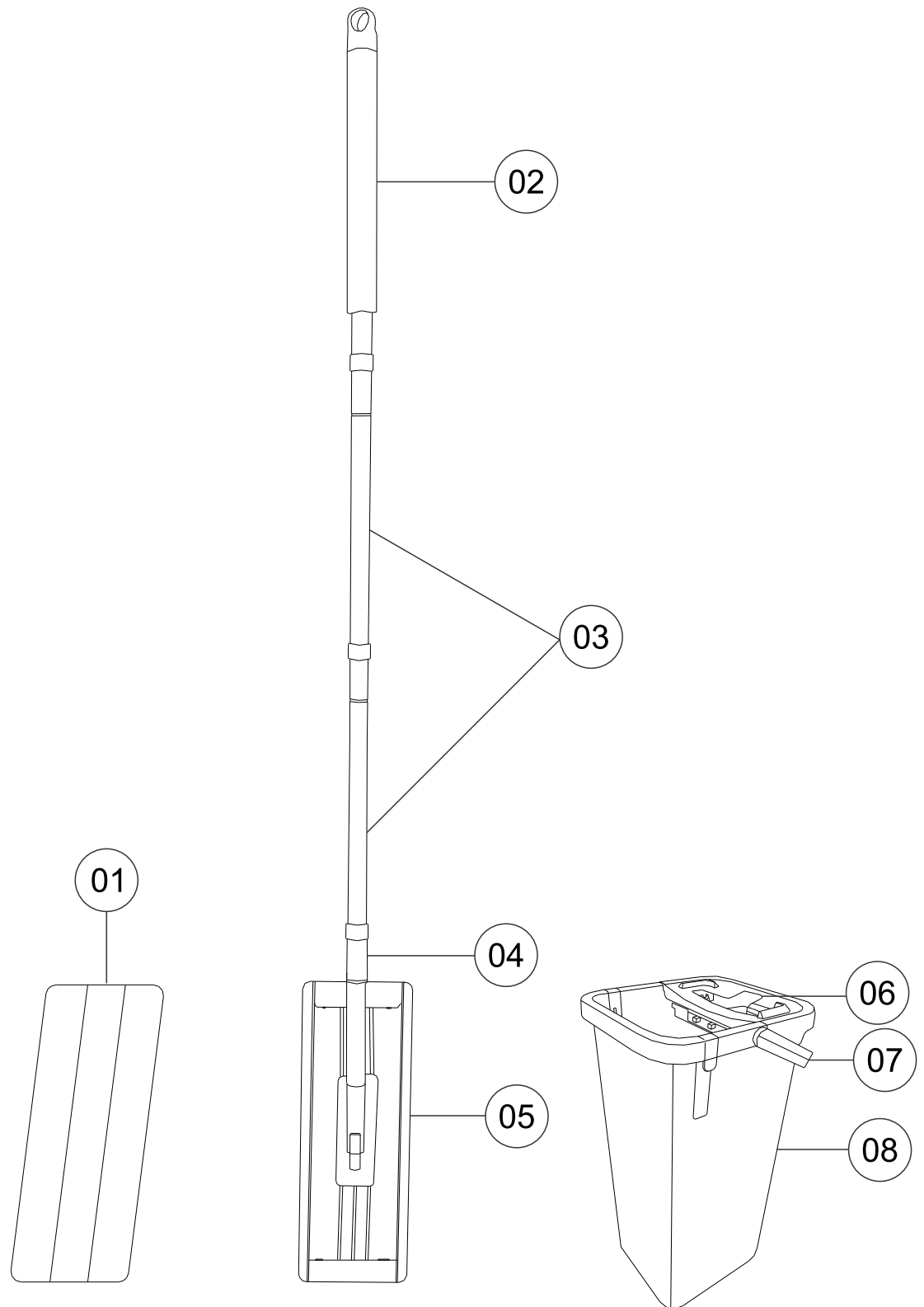
## MOP MULTI USO LAVA E SECA WAP MOP LS1

FW006128

REVISÃO: 00 - MARÇO/2021  
REFERÊNCIA: VEG02.053

O conteúdo deste documento não deve ser reproduzido ou cedido a terceiros sem a autorização prévia da Fresnomaq Indústria de Máquinas S/A

# Vista Explodida



# Lista de peças

| POS | CÓDIGO   | DESCRIÇÃO  | QUANT. |
|-----|----------|--|--------|
| 1   | FW006277 | REFIL PARA MOP MULTIUSO LAVA E SECA - MODELO LS1 | 1      |
| 2   | FW008330 | CABO   | 1      |
| 3   | FW008331 | HASTE CENTRAL                                    | 2      |
| 4   | FW008332 | HASTE SUPORTE DO MOP                             | 1      |
| 5   | FW008333 | SUPORTE DO MOP                                   | 1      |
| 6   | FW008334 | SUPORTE PARA SECAGEM DO MOP                      | 1      |
| 7   | FW008335 | ALÇA DO RECIPIENTE                               | 1      |
| 8   | FW008336 | RECIPIENTE COMPLETO                              | 1      |



Fresnomaq Indústria de Máquinas S/A  
Tel.: (41) 3513 9600 - Fax: 3513 9630  
Rua Antônio Singer, 200, São José dos Pinhais, PR - Brasil  
[www.wap.ind.br](http://www.wap.ind.br) - [wap@wap.ind.br](mailto:wap@wap.ind.br)