

# Wap

## CATÁLOGO DE PEÇAS PARA REPOSIÇÃO



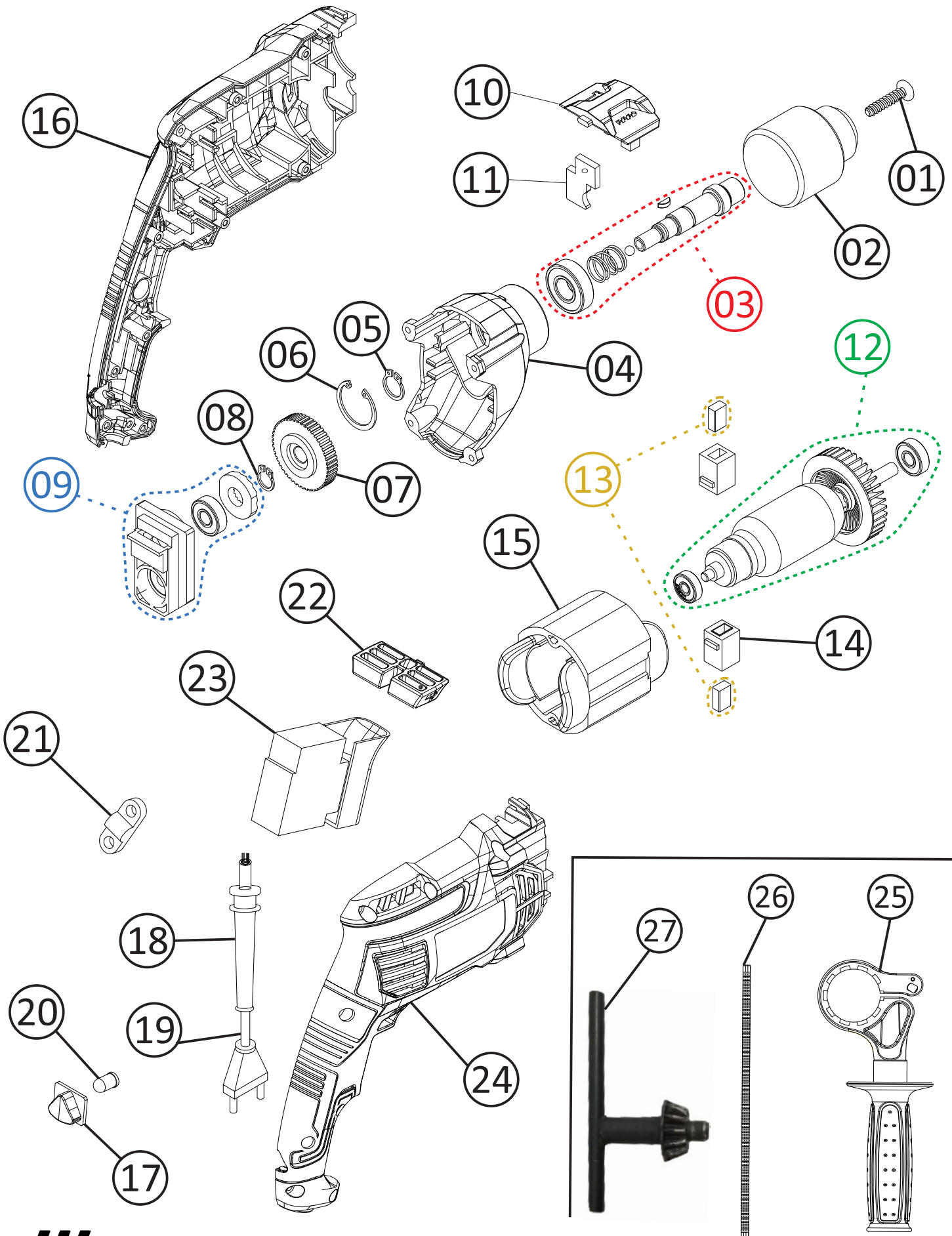
## FURADEIRA E PARAFUSADEIRA DE IMPACTO 1/2" WAP WF 1000FE

FW010709 (127V)  
FW010710 (220V)

REVISÃO : 00 SETEMBRO/2024  
REFERENCIA - VEG02.209

O conteúdo deste documento não deve ser reproduzido ou cedido a terceiros sem a autorização prévia da Fresnomaq Indústria de Máquinas S/A

## Vista Explodida



# Lista de Peças

01	FW011041	PARAFUSO DO MANDRIL M5-25	1	
02	FW011042	MANDRIL	1	
03	FW011043	CONJUNTO EIXO DE SAIDA	1	
04	FW011044	CAIXA DA ENGRENAGEM	1	
05	FW011045	ANEL ELÁSTICO Ø12	1	
06	FW011046	ANEL ELÁSTICO Ø28	1	
07	FW011047	GUIA ENGRENAGEM	1	
08	FW011048	ANEL ELASTICO Ø08	1	
09	FW011049	KIT MANCAL	1	
10	FW011050	SELETOR DE FUNÇÃO	1	

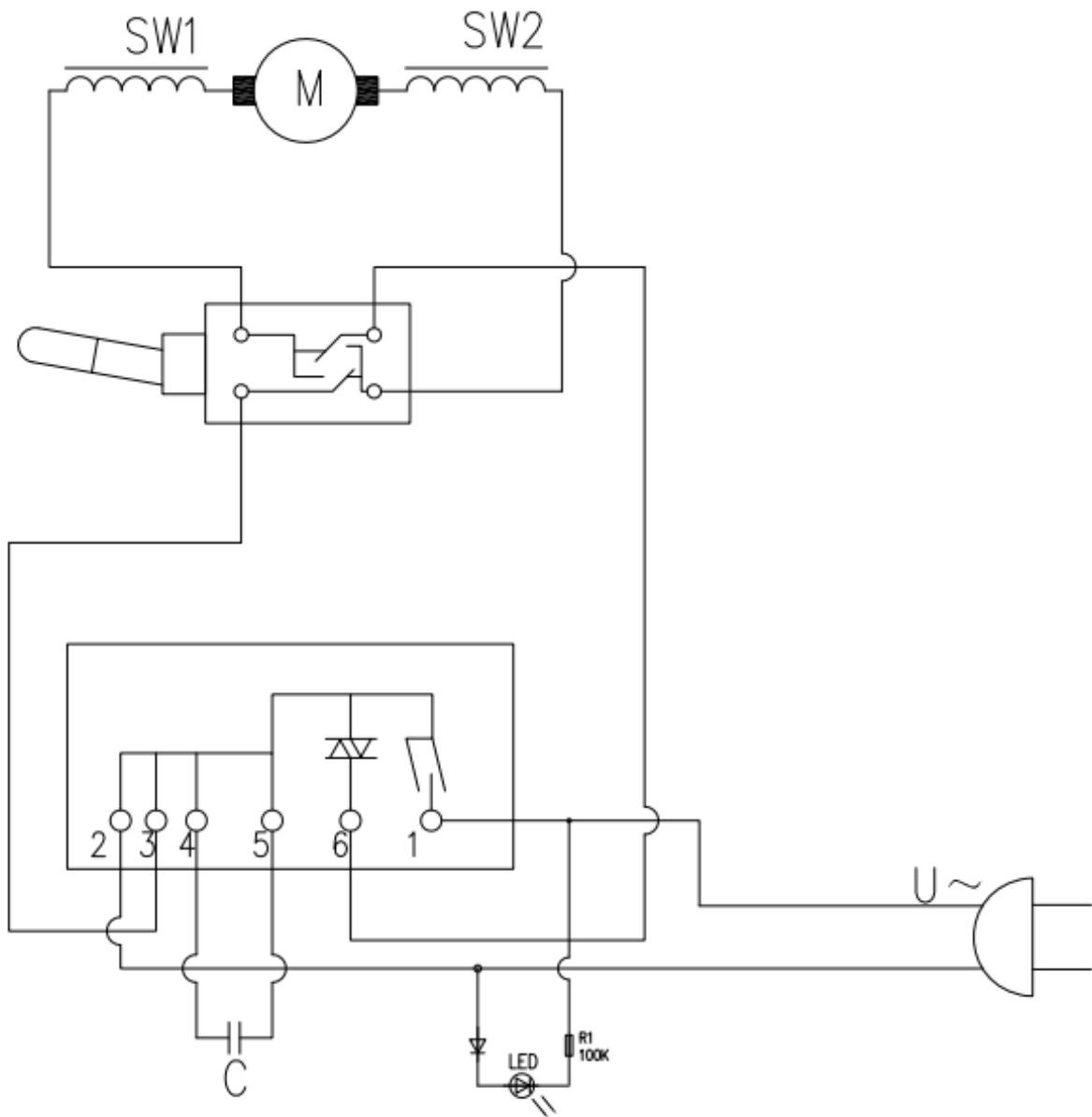
# Lista de Peças

11	FW011051	CHAVE DO SELETOR DE FUNÇÃO	1	
12	FW011052	KIT INDUZIDO 127V	1	
	FW011053	KIT INDUZIDO 220V		
13	FW011054	KIT ESCOVA DE CARVÃO	1	
14	FW011055	SUPORTE DA ESCOVA	2	
15	FW011056	BOBINA 127V	1	
	FW011057	BOBINA 220V		
16	FW011058	CARENAGEM ESQUERDA	1	
17	FW011059	TAMPA ACRILICA	1	
18	FW010944	PASSA CABO	1	
19	FW011060	CABO ELÉTRICO 2X0,75mm	1	
20	FW011061	LED	1	

# Lista de Peças

21	FW010943	PRENSA CABO	1	
22	FW011062	BOTÃO DE REVERSÃO	1	
23	FW011063	INTERRUPTOR	1	
24	FW011064	CARENAGEM DIREITA	1	
25	FW011065	PUNHO AUXILIAR	1	
26	FW011066	REGUA	1	
27	FW011067	CHAVE DO MANDRIL	1	
*	FW010711	CX WAP PARAF E FURAD DE IMPACTO 1/2" WF 1000FE	1	-
*	FW010712	MANUAL DE INSTR WAP PARAF E FURAD DE IMPACTO 1/2" WF 1000FE	1	-
*	ECB00313	ETIQ C. BAR WAP PARAF E FURAD DE IMPACTO 1/2" WF 1000FE 127V	1	
*	ECB00314	ETIQ C. BAR WAP PARAF E FURAD DE IMPACTO 1/2" WF 1000FE 220V	1	

# Diagrama Eléctrico



# Lista de Revisões

N°	DESCRIÇÃO	DATA
00	Emissão inicial	19/09/2024



Fresnomaq Indústria de Máquinas S/A  
Tel.: (41) 3513-9600 - Fax: (41) 3513-9630  
Rua Antônio Singer, 200 - São José dos Pinhais, PR, Brasil  
[www.wap.ind.br](http://www.wap.ind.br) - [wap@wap.ind.br](mailto:wap@wap.ind.br)