

Wap[®]



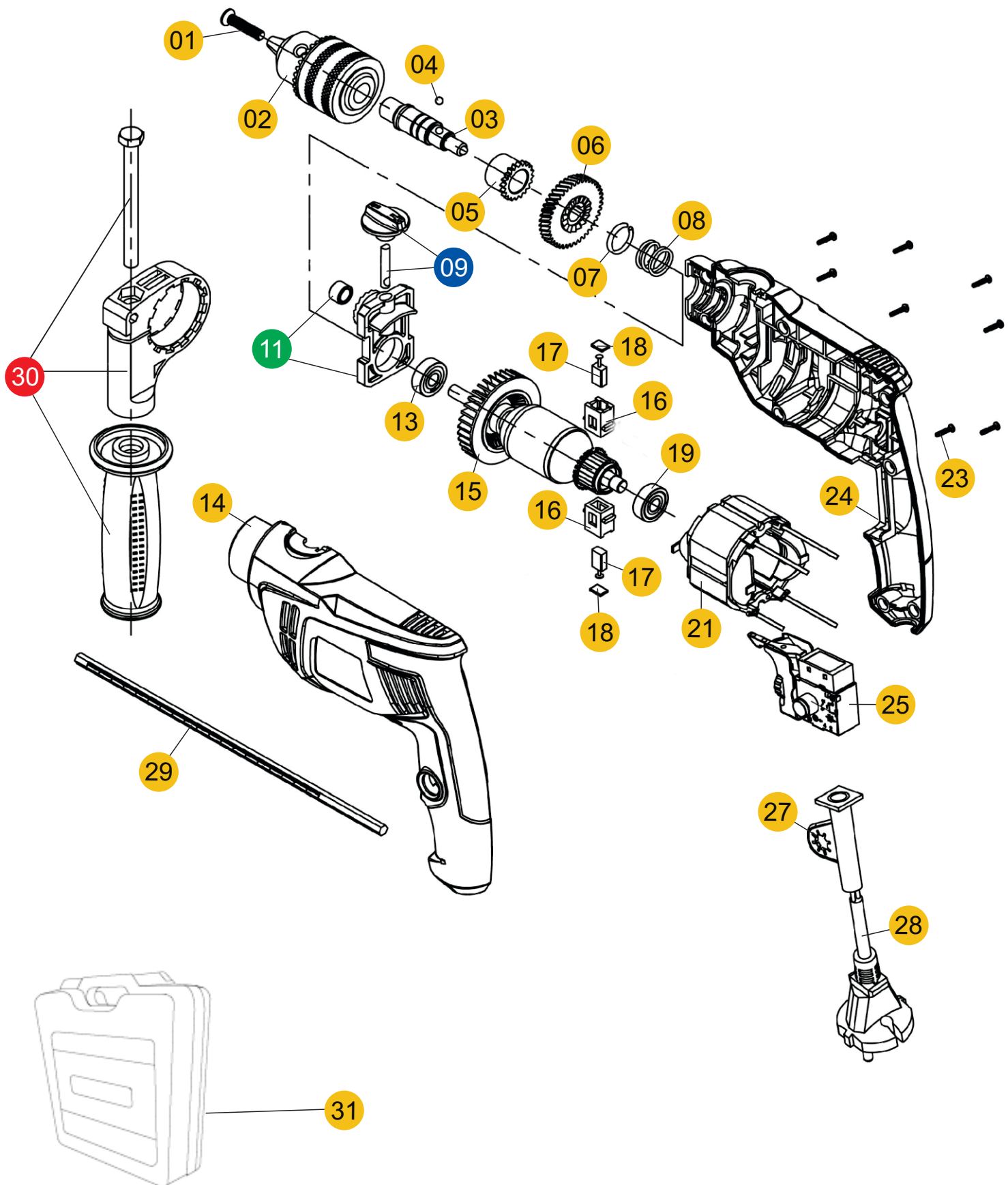
FURADEIRA DE IMPACTO DE 1/2" EFI 600 / EFI 600K

catálogo para reposição de peças

EFI 600
926401000 - 127V
926402000 - 220V

EFI 600K
926401010 - 127V
926402010 - 220V

FEVEREIRO/2022
Rev. 02



POSIÇÃO	CÓDIGO WAP	DESCRIÇÃO ITEM	QUANT
1	936400001	PARAFUSO MANDRIL	1
2	936400002	MANDRIL	1
3	936400003	EIXO	1
4	936400004	ESFERA DE AÇO	1
5	936400005	MANCAL	1
6	936400006	ENGRENAGEM	1
7	936400007	ANEL TRAVA	1
8	936400008	MOLA	1
9	936400039	CONJUNTO BOTÃO COMUTADOR	1
11	936400040	FLANGE INTERMEDIARIA CPL	1
13	936400013	ROLAMENTO DE ESFERA	1
14	936400014	CARENAGEM ESQUERDA	1
15	936400015	INDUZIDO 127V	1
15	936400016	INDUZIDO 220V	1
16	936400017	PORTA ESCOVA DE CARVÃO	2
17	936400018	ESCOVA DE CARVÃO 127V	2
17	936400021	ESCOVA DE CARVÃO 220V	2
18	936400019	TAMPA ESCOVA DE CARVÃO	2
19	936400020	ROLAMENTO DE ESFERA	1
21	936400022	BOBINA 127V	1
21	936400023	BOBINA 220V	1
23	936400025	PARAFUSO ST	8
24	936400026	CARENAGEM DIREITA	1
25	936400028	INTERRUPTOR POTENCIÔMETRO 127V	1
25	936400029	INTERRUPTOR POTENCIÔMETRO 220V	1
27	936400033	PROTETOR DO CABO	1
28	936400034	CABO ELÉTRICO	1
29	936400035	LIMITADOR DE PROFUNDIDADE	1
30	936400041	PUNHO AUXILIAR CPL	1
31	936400032	MALETA C/ ACESSÓRIOS (mod. EFI600K)	1

Lista de Revisões

N°	DESCRIÇÃO	DATA
02	inclusão do código na capa	09/02/2022



Marca de Profissional

Fresnomaq Indústria de Máquinas S/A
Tel.: (41) 3513 9600 - Fax: 3513 9630
Rua Francisco Dal Negro, 3400, São José dos Pinhais, Pr, Brasil
www.wap.ind.br - wap@wap.ind.br