

CATÁLOGO DE PEÇAS PARA REPOSIÇÃO

WAP VORTEX/ RAJADA
TURBO 3 PÁS
(PÁGINAS Nº 2, 3 E 6)



WAP VORTEX/ RAJADA
TURBO 5 PÁS
(PÁGINAS Nº 4, 5 E 6)

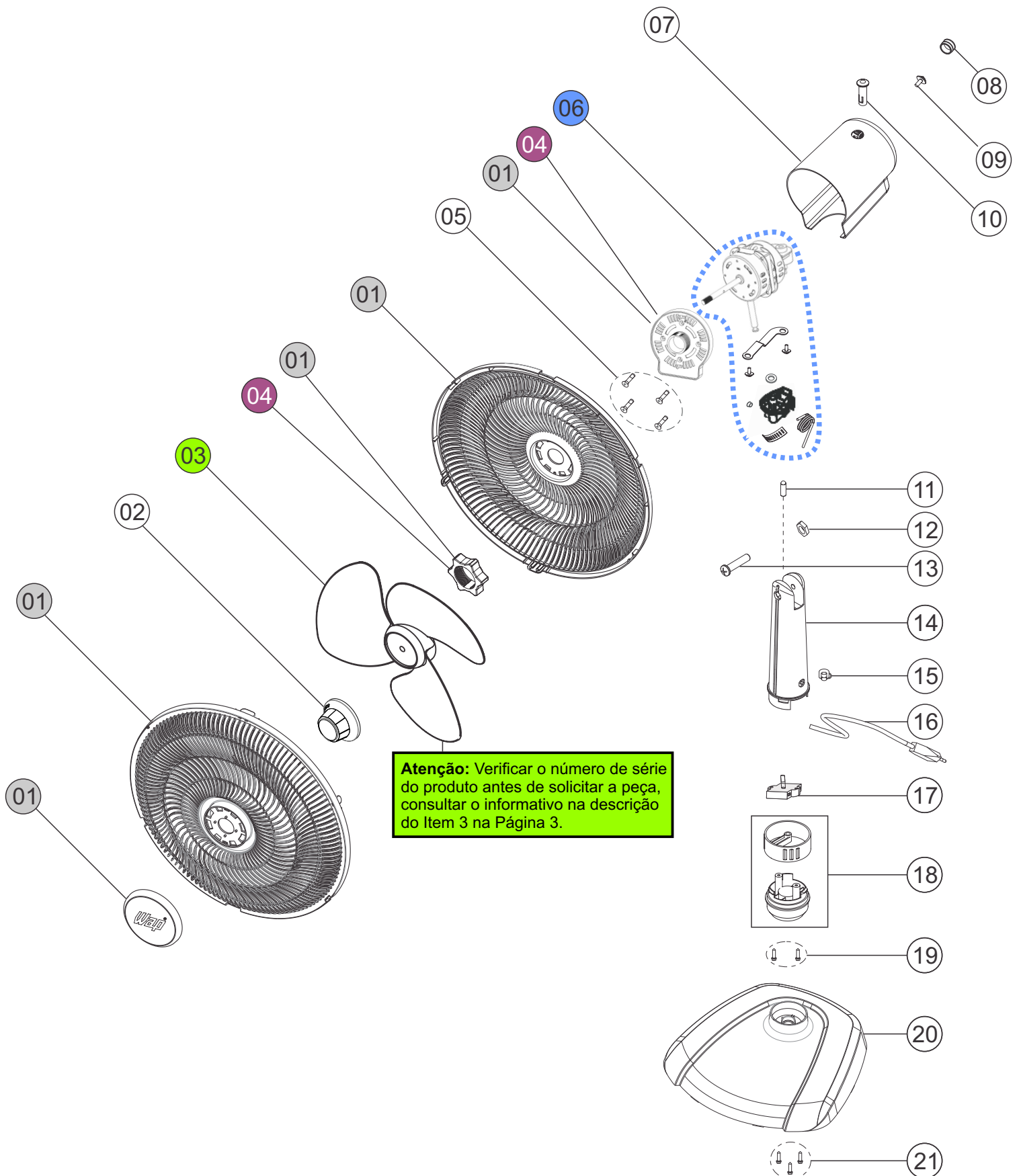


DESCRIÇÃO DOS MODELOS

MODELO	TENSÃO	
	127V	220V
COLUNA	FW002980	FW002981
MESA	FW001400	FW001401
PAREDE	FW002984	FW002985
3 EM 1	FW002982	FW002983

VENTILADOR RAJADA/ VORTEX TURBO (COLUNA/ MESA/ PAREDE/ 3 EM 1)

VISTA EXPLODIDA VENTILADOR 3 PÁS



LISTA DE PEÇAS VENTILADOR 3 PÁS

IDENTIFICAÇÃO DO NÚMERO DE SÉRIE

Ex: 2003123 / 20 / 17

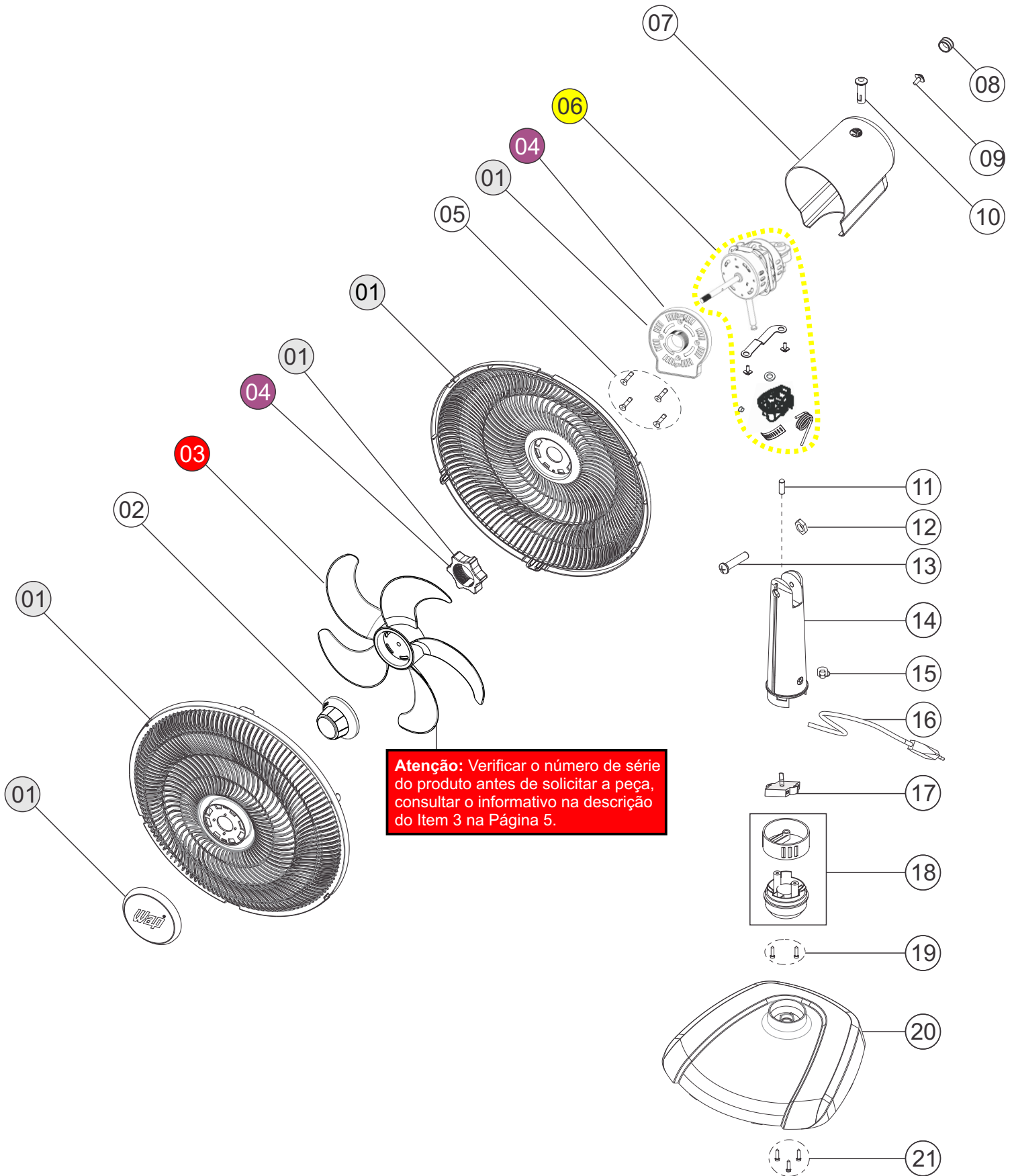
2003123 - NÚMERO SEQÜENCIAL DE FABRICAÇÃO

20 - SEMANA DE FABRICAÇÃO

17 - ANO DE FABRICAÇÃO

Nº	CÓDIGO	DESCRIÇÃO	QTD
1	FW005727	KIT REPOSIÇÃO GRADE VENTILADOR	1
2	30011073	PORCA PLÁSTICA DA HÉLICE	1
3	VENTILADORES 3 PÁS COM NÚMERO DE SÉRIE ATÉ XXXX/39/16		1
	FW005728	HÉLICE 3 PÁS EIXO LONGO	
	VENTILADORES 3 PÁS COM NÚMERO DE SÉRIE ENTRE XXXX/40/16 A XXXX/05/17		
	FW005729	KIT REPOSIÇÃO HÉLICE 3 PÁS/ MOTOR VENTILADOR 127V	
	FW005730	KIT REPOSIÇÃO HÉLICE 3 PÁS/ MOTOR VENTILADOR 220V	
	VENTILADORES 3 PÁS COM NÚMERO DE SÉRIE A PARTIR DE XXXX/06/17		
	FW001405	HÉLICE 3 PÁS EIXO CURTO	
4	FW006043	KIT CARENAGEM PLÁSTICA FRONTAL C/ PORCA	1
5	30011067	PARAFUSO MÁQUINA FENDA PHILIPS PANELA M4X8	4
6	FW005729	KIT REPOSIÇÃO HÉLICE 3 PÁS/ MOTOR VENTILADOR 127V	1
	FW005730	KIT REPOSIÇÃO HÉLICE 3 PÁS/ MOTOR VENTILADOR 220V	
7	30011012	CARENAGEM PLÁSTICA PROTEÇÃO DO MOTOR	1
8	30011008	TAMPA PLÁSTICA 12X6,24 PARF VENT BORA/DORA PR	1
9	30011068	PARAFUSO PARA PLÁSTICO FENDA PHILIPS PANELA ST4X10	1
10	30011007	PINO PLÁSTICO ACIONADOR DE OSCILAÇÃO VENTILADOR BORA/DORA	1
11	30011060	PINO DE AÇO TRAVA COM ESFERA	1
12	30011065	PORCA SEXTAVADA M8 ZINCADA	1
13	30011064	PARAFUSO MAQUINA FENDA PHILIPS PANELA M8X35	1
14	30011015	SUPORTE PLÁSTICO VENTILADOR BORA PR	1
15	30011052	PRENSA CABO	1
16	30011005	CABO ELÉTRICO H05VVH2-F 2X0,5mm2 PRETO VENTILADOR	1
17	30011019	INTERRUPTOR ELÉTRICO VENTILADOR	1
18	30011027	CONEXÃO DO INTERRUPTOR	1
19	FW000336	PARAFUSO PARA PLÁSTICO FENDA PHILIPS PANELA ST3x16	2
20	FW004050	BASE DE MESA VENTILADOR VORTEX/ RAJADA	1
21	70007027	PARAFUSO PARA PLÁSTICO FENDA PHILIPS FLANGEADO ST3x12	3

VISTA EXPLODIDA VENTILADOR 5 PÁS



LISTA DE PEÇAS VENTILADOR 5 PÁS

IDENTIFICAÇÃO DO NÚMERO DE SÉRIE

Ex: 2003123 / 20 / 17

2003123 - NÚMERO SEQÜENCIAL DE FABRICAÇÃO

20 - SEMANA DE FABRICAÇÃO

17 - ANO DE FABRICAÇÃO

Nº	CÓDIGO	DESCRIÇÃO	QTD
1	FW005727	KIT REPOSIÇÃO GRADE VENTILADOR	1
2	30011073	PORCA PLÁSTICA DA HÉLICE	1
3	VENTILADORES 5 PÁS COM NÚMERO DE SÉRIE ENTRE XXXX/40/16 A XXXX/05/17		1
	FW005731	KIT REPOSIÇÃO HÉLICE 5 PÁS/ MOTOR VENTILADOR 127V	
	FW005732	KIT REPOSIÇÃO HÉLICE 5 PÁS/ MOTOR VENTILADOR 220V	
	VENTILADORES 5 PÁS COM NÚMERO DE SÉRIE A PARTIR DE XXXX/06/17		
	FW005289	HÉLICE 5 PÁS PRETA	
4	FW006043	KIT CARENAGEM PLÁSTICA FRONTAL C/ PORCA	1
5	30011067	PARAFUSO MÁQUINA FENDA PHILIPS PANELA M4X8	4
6	FW005731	KIT REPOSIÇÃO HÉLICE 5 PÁS/ MOTOR VENTILADOR 127V	1
	FW005732	KIT REPOSIÇÃO HÉLICE 5 PÁS/ MOTOR VENTILADOR 220V	
7	30011012	CARENAGEM PLÁSTICA PROTEÇÃO DO MOTOR	1
8	30011008	TAMPA PLÁSTICA 12X6,24 PARF VENT BORA/DORA PR	1
9	30011068	PARAFUSO PARA PLÁSTICO FENDA PHILIPS PANELA ST4X10	1
10	30011007	PINO PLÁSTICO ACIONADOR DE OSCILAÇÃO VENTILADOR BORA/DORA	1
11	30011060	PINO DE AÇO TRAVA COM ESFERA	1
12	30011065	PORCA SEXTAVADA M8 ZINCADA	1
13	30011064	PARAFUSO MÁQUINA FENDA PHILIPS PANELA M8X35	1
14	30011015	SUPORTE PLÁSTICO VENTILADOR BORA PR	1
15	30011052	PRENSA CABO	1
16	30011005	CABO ELÉTRICO H05VVH2-F 2X0,5 MM² PRETO VENTILADOR	1
17	30011019	INTERRUPTOR ELÉTRICO VENTILADOR	1
18	30011027	CONEXÃO DO INTERRUPTOR	1
19	FW000336	PARAFUSO PARA PLÁSTICO FENDA PHILIPS PANELA ST3x16	2
20	FW004050	BASE DE MESA VENTILADOR VORTEX/ RAJADA	1
21	70007027	PARAFUSO PARA PLÁSTICO FENDA PHILIPS FLANGEADO ST3x12	3

VISTA EXPLODIDA ACESSÓRIOS VENTILADOR (COLUNA/ PAREDE/ 3 EM 1)

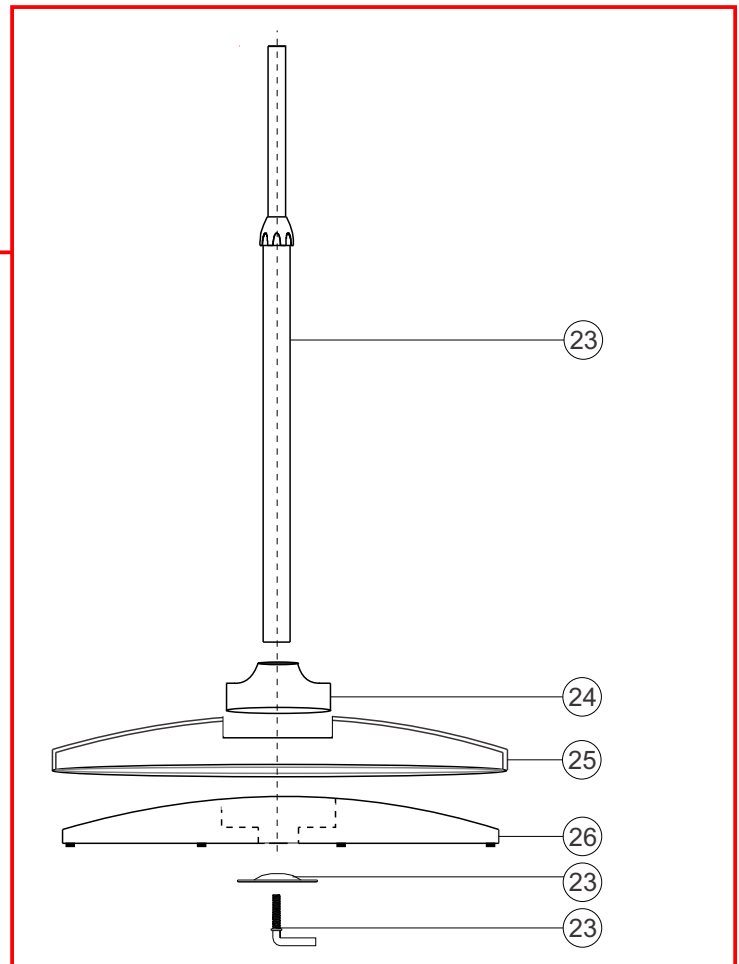
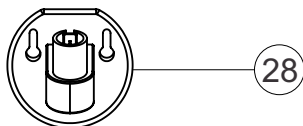
IDENTIFICAÇÃO DO NÚMERO DE SÉRIE

Ex: 2003123 / 20 / 17

2003123 - NÚMERO SEQÜENCIAL DE FABRICAÇÃO
20 - SEMANA DE FABRICAÇÃO
17 - ANO DE FABRICAÇÃO

NOTA: KIT COLUNA CPL SERÁ FORNECIDO APENAS PARA OS PRODUTOS QUE FORAM FABRICADOS ATÉ A SEMANA 53 DE 2015

22



Nº	CÓDIGO	DESCRIÇÃO	QTD
PRODUTOS FABRICADOS ATÉ NÚMERO DE SÉRIE XXXXX/53/15			
22	FW005733	KIT REPOSIÇÃO COLUNA VENTILADOR	1
PRODUTOS FABRICADOS A PARTIR DO NÚMERO DE SÉRIE XXXXX/01/16			
23	FW002972	COLUNA PARA VENTILADORES	1
24	FW005287	COPO PARA BASE DE COLUNA	1
25	FW005266	BASE PLÁSTICA PARA TORRE VENTILADOR VORTEX/ DORA	1
26	FW005265	BASE PESADA PARA TORRE VENTILADOR VORTEX/ DORA	1
27	FW003092	PARF BORBOLETA M6x20	1
28	FW002973	BASE PARA FIXAÇÃO PAREDE	1



Fresnomaq Indústria de Máquinas S/A
Tel.: (41) 3513 9600 - Fax: 3513 9630
Rua Antônio Singer, 200, São José dos Pinhais, PR - Brasil
www.wap.ind.br - wap@wap.ind.br