

Wap

CATÁLOGO DE PEÇAS PARA REPOSIÇÃO

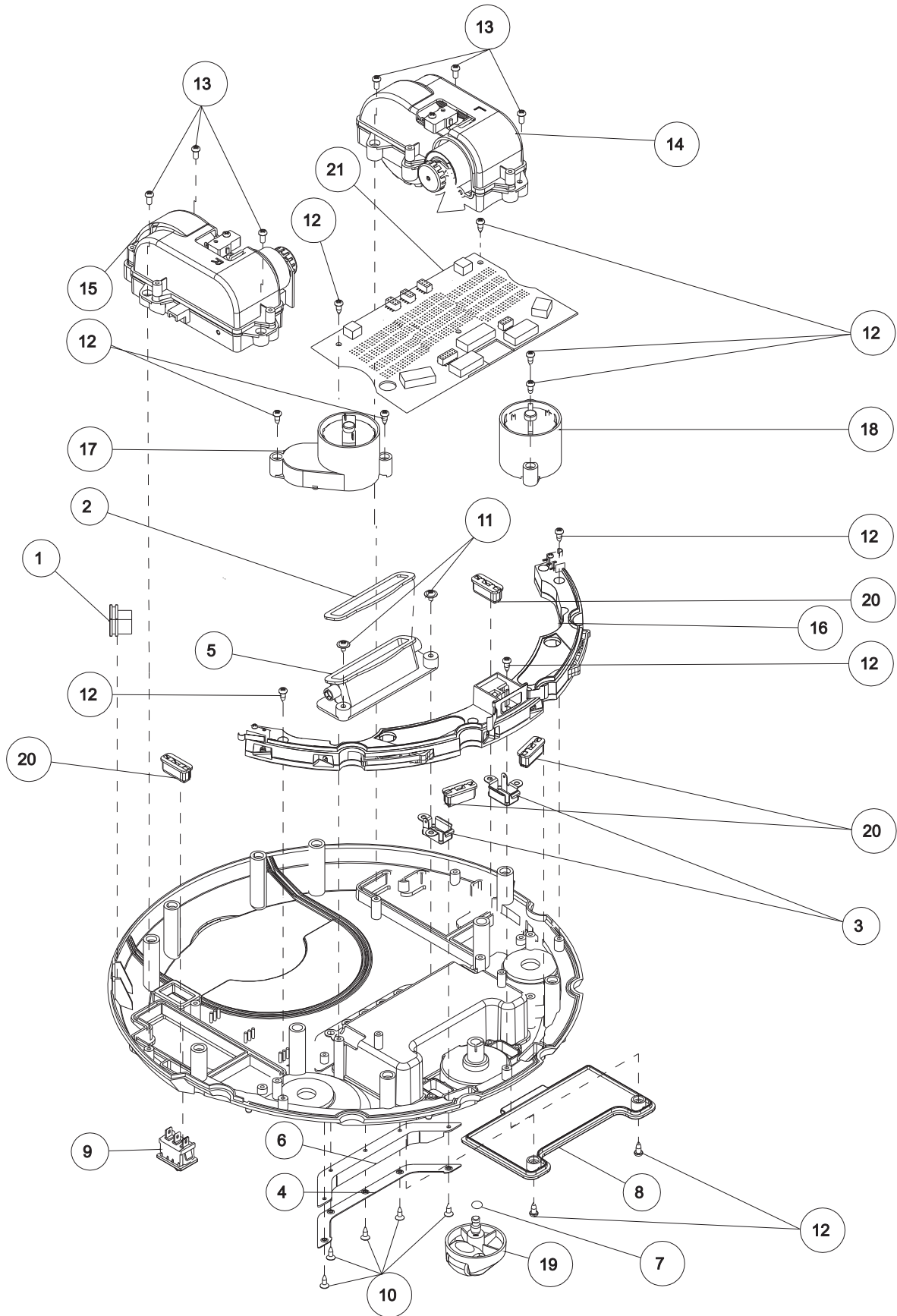


ASPIRADOR DE PÓ WAP ROBOT W300

FW006247 (100~240V)

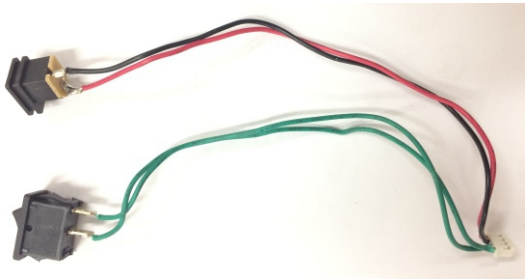




REVISÃO: 01 - JUNHO/2021
REFERÊNCIA: VEG02.051

Vista Explodida


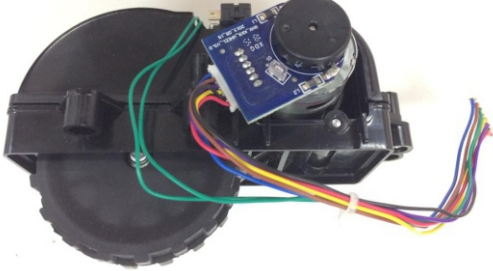
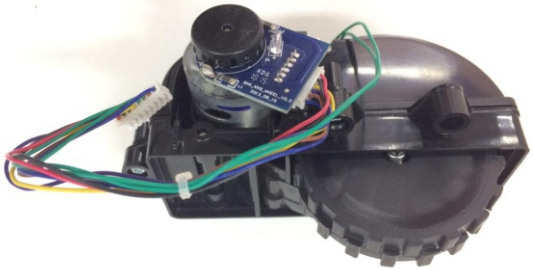
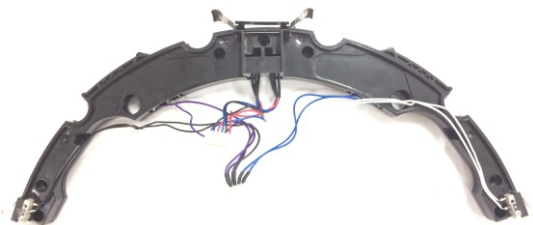



Lista de Peças

3

POS.	CÓDIGO	DESCRIÇÃO	FOTO	QTDE.
1 e 9	FW006378	INTERRUPTOR + CONECTOR DC PARA CARREGAMENTO DE BATERIA		1
2 e 5	FW006379	BOCAL DIRECIONADOR DE PÓ (C/ BORRACHA DE VEDAÇÃO)		1
3	FW006380	CONTATO METÁLICO PARA CARGA DE BATERIA		1
4	FW006381	BARRA FIXADORA RODO		1
6	FW006382	RODO BORRACHA		1
7	FW006383	ARRUELA PLÁSTICA 6 MM		1

Lista de Peças

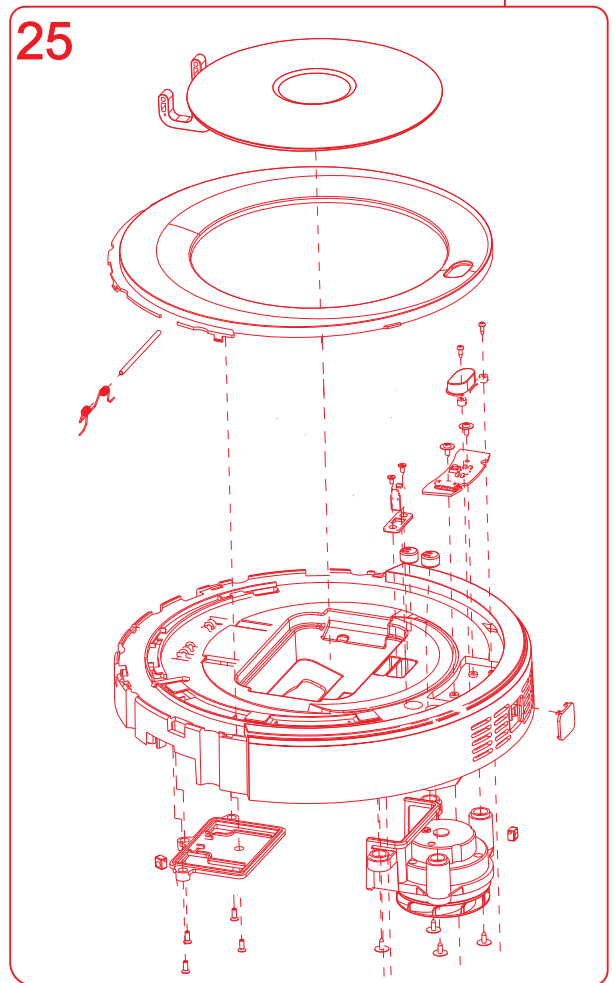
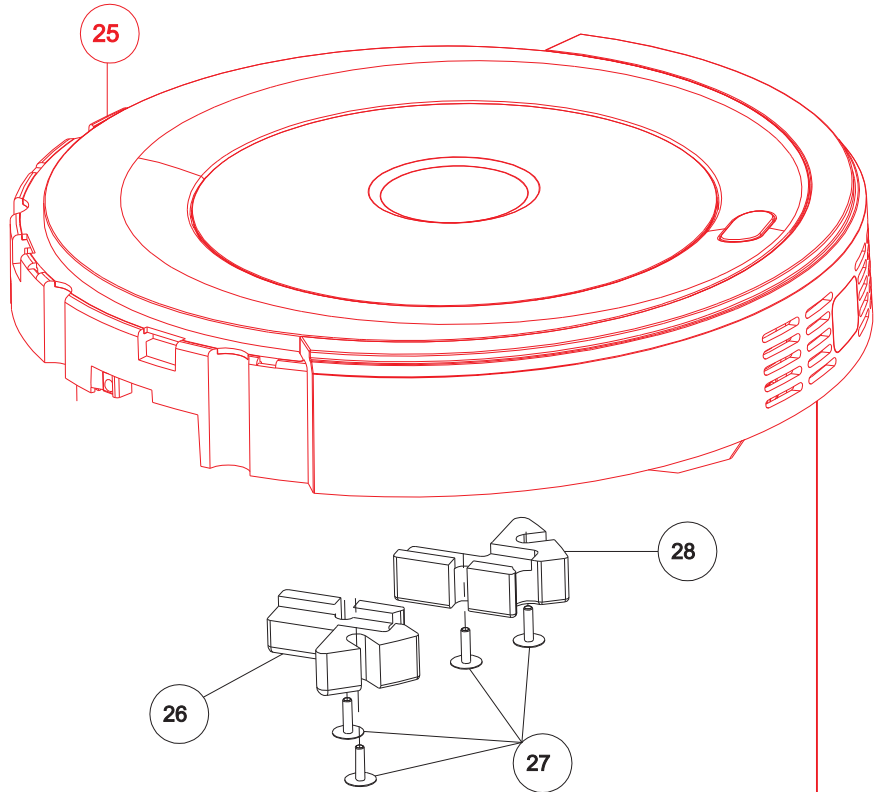
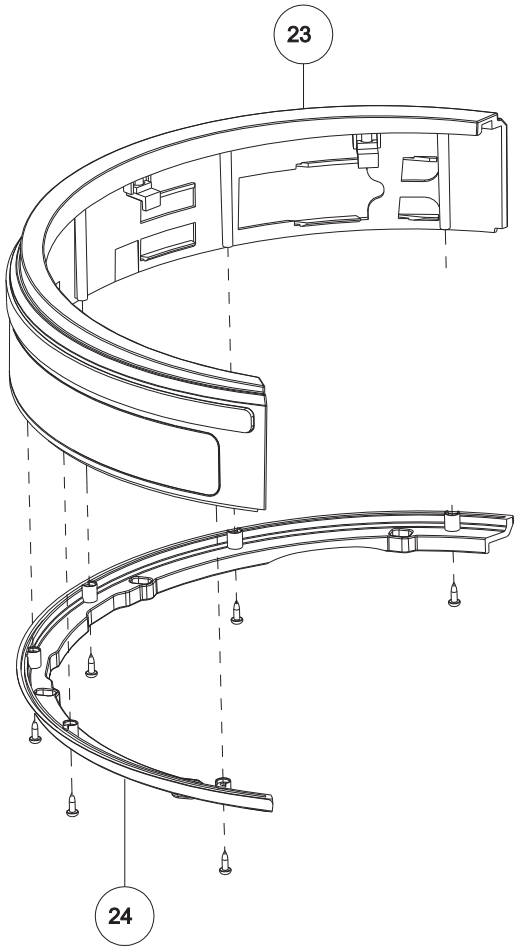
POS.	CÓDIGO	DESCRIÇÃO	FOTO	QTDE.
8	FW006384	TAMPA PROTETORA BATERIA		1
10	-	PARAFUSO Ø2,5x6 mm	-	5
11	-	PARAFUSO Ø3x12 mm	-	2
12	-	PARAFUSO Ø3x6 mm (CP)	-	11
13	-	PARAFUSO Ø3x6 mm (SP)	-	6
14	FW006385	CONJUNTO ENGRENAGEM ESQUERDA (L)		1
15	FW006386	CONJUNTO ENGRENAGEM DIREITA (R)		1
16	FW006387	RÉGUA SUPORTE DE CONTATO (C/ INTERRUPTOR E FIAÇÃO ELÉTRICA)		1
17	FW006388	CONJUNTO MOTOR DIREITO (R)		1

Lista de Peças

5

POS.	CÓDIGO	DESCRIÇÃO	FOTO	QTDE.
18	FW006389	CONJUNTO MOTOR ESQUERDO (L)		1
19	FW006390	RODÍZIO		1
20	FW006391	KIT SENSOR DE QUEDA (DIREITO/ESQUERDO)		1
21	FW006392	PLACA ELETRÔNICA		1
22	FW006393	BASE INFERIOR		1

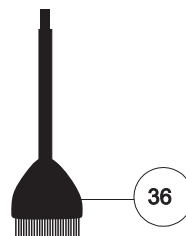
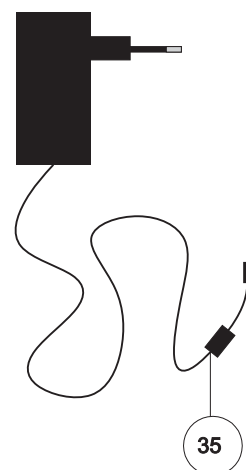
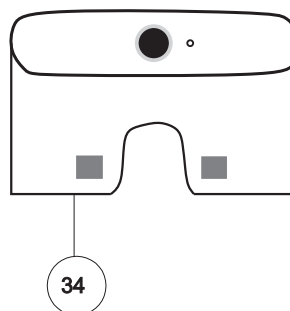
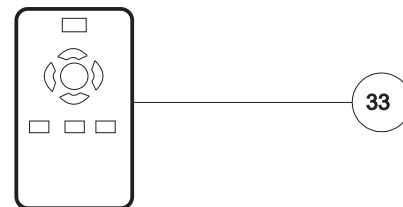
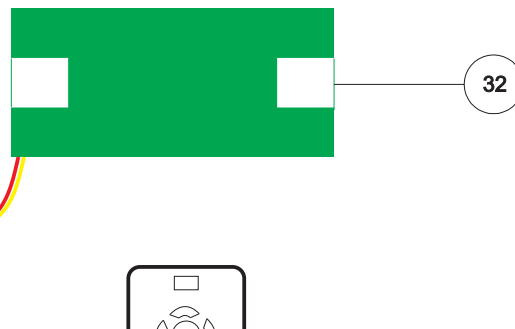
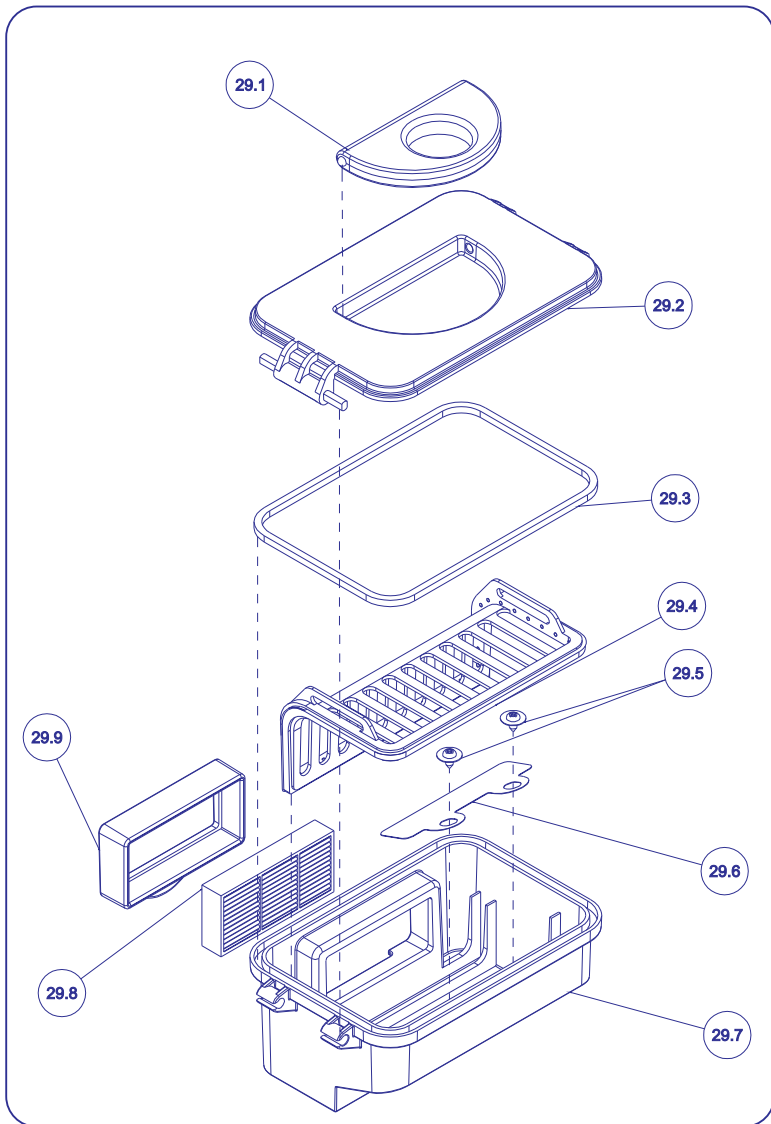
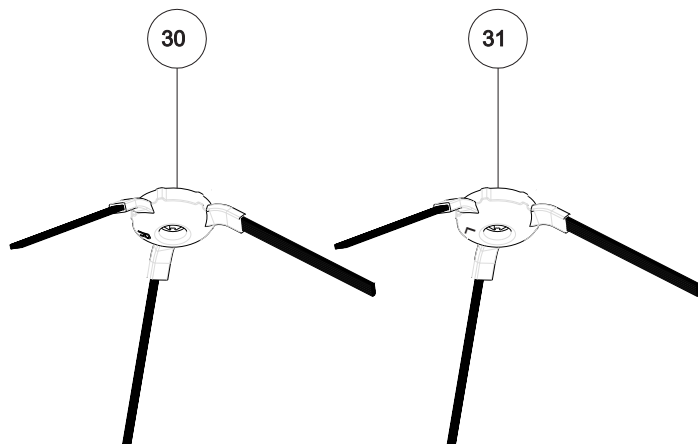
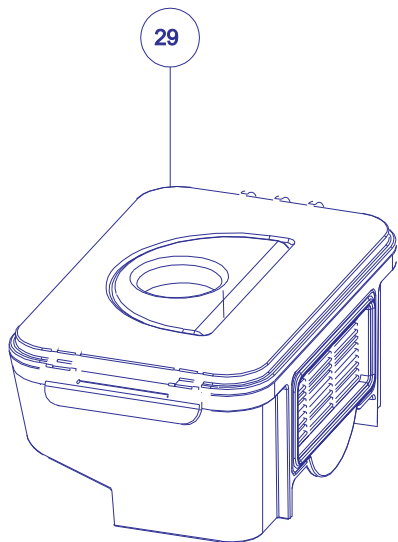
Vista Explodida



Lista de Peças

POS.	CÓDIGO	DESCRIÇÃO	FOTO	QTDE.
23	FW006394	PROTETOR CURVO FRONTAL		1
24	FW006395	SUPOTE SUPERIOR FIXAÇÃO PROTETOR CURVO FRONTAL		1
25	FW006396	TAMPA SUPOTE SUPERIOR COMPLETO (C/ FIAÇÃO ELÉTRICA E VENTONINHA)	<p>VISTA SUPERIOR</p>  <p>VISTA INFERIOR</p> 	1
26	FW006397	CONTRA PESO LADO ESQUERDO		1
27	-	PARAFUSO 4x16	-	1
28	FW006398	CONTRA PESO LADO DIREITO		1

Vista Explodida (ACESSÓRIOS E COMPONENTES)



Lista de Peças

POS.	CÓDIGO	DESCRIÇÃO	FOTO	QTDE.
29	FW006273	RECIPIENTE COLETOR DE PÓ CPL		1
29.1	FW006399	ALÇA RECIPIENTE		1
29.2	FW006400	TAMPA RECIPIENTE COLETOR DE PÓ		1
29.3	FW006401	VEDAÇÃO RECIPIENTE		1
29.4	FW006271	TELA FILTRO RECIPIENTE		1

Lista de Peças

10

POS.	CÓDIGO	DESCRIÇÃO	FOTO	QTDE.
29.5	-	PARAFUSO	-	2
29.6	FW006402	TELA PLÁSTICA VEDAÇÃO SUCCÇÃO		1
29.7	FW006403	RECIPIENTE COLETOR DE PÓ		1
29.8	FW006270	FILTRO HEPA		1
29.9	FW006272	SUPORTE FILTRO HEPA		1
30	FW006269	ESCOVA ESQUERDA (L)		1

Lista de Peças

11

POS.	CÓDIGO	DESCRIÇÃO	FOTO	QTDE.
31	FW006267	ESCOVA DIREITA (R)		1
32	FW006404	BATERIA 14.4V Ni-MH		1
33	FW006265	CONTROLE REMOTO (NÃO ACOMPANHA PILHAS)		1
34	FW006264	BASE CARREGADORA		1
35	FW006405	CARREGADOR BIVOLT 100-240V (24V)		1
36	FW006266	PINCEL DE LIMPEZA		1

Lista de Revisões

Nº	DESCRIÇÃO	DATA
0	EMISSÃO INICIAL	
1	AJUSTE DA DESCRIÇÃO DO ITEM FW006405	21/06/2021



Fresnomaq Indústria de Máquinas S/A
Tel.: (41) 3513 9600 - Fax: 3513 9630
Rua Antônio Singer, 200, São José dos Pinhais, PR - Brasil
www.wap.ind.br - wap@wap.ind.br