

Wap

CATÁLOGO DE PEÇAS PARA REPOSIÇÃO

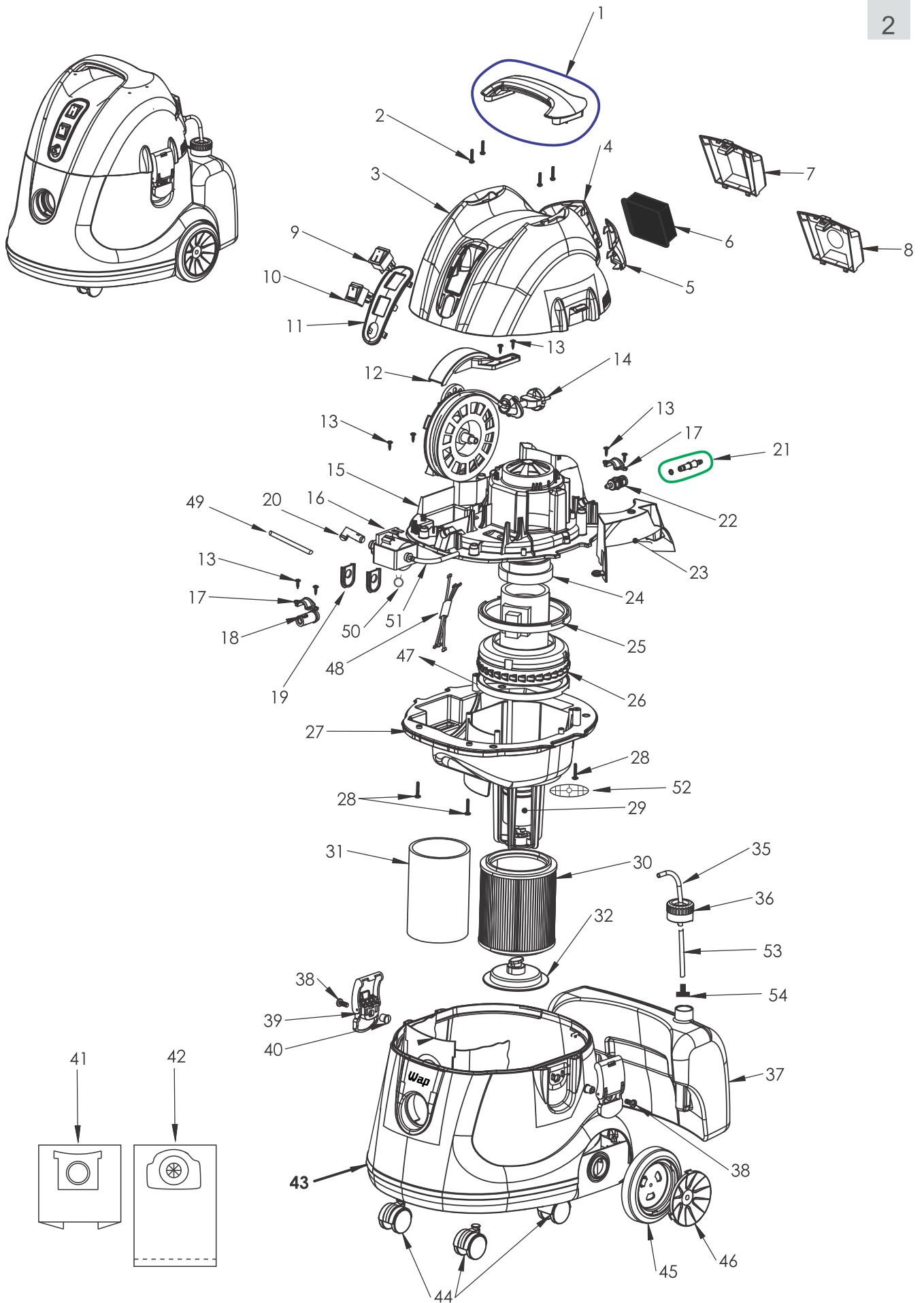


EXTRATORA WAP MULTI CLEANER

FW006261 (127 V)
FW006262 (220 V)

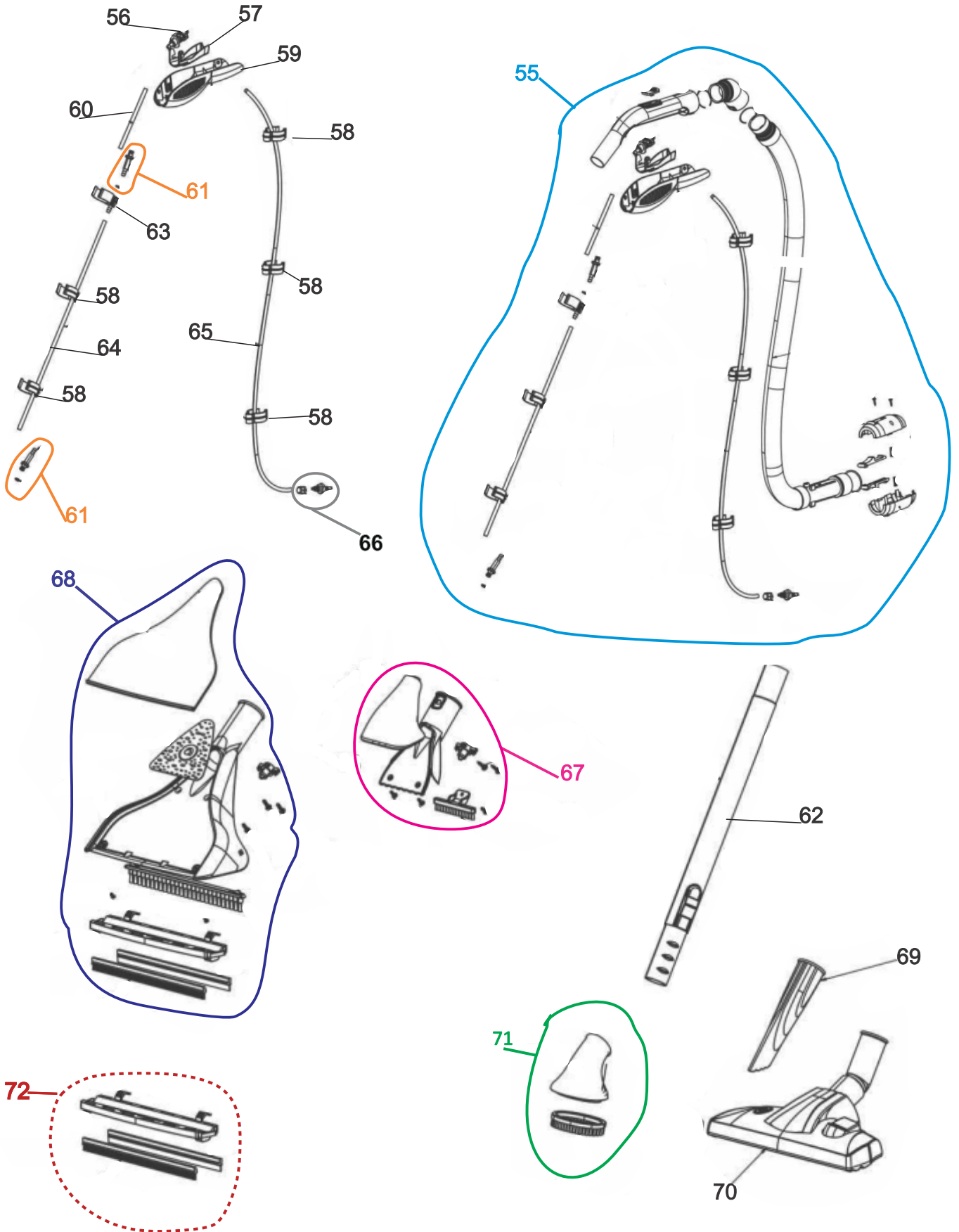
REVISÃO: 04 - JANEIRO/2024
REFERÊNCIA: VEG02.041

Vista Explodida



Lista de Peças

POS.	CÓDIGO	DESCRIÇÃO	QTDE.
1	FW006279	ALÇA	1
2	-	PARAFUSO 3,9x19	4
3	FW006280	TAMPA SUPERIOR	1
4	FW006281	TAMPA CABO ELÉTRICO	1
5	FW006282	TAMPA ACRÍLICA	1
6	FW006283	FILTRO EXAUSTOR	1
7	FW006284	TAMPA EXAUSTOR	1
8	FW006285	BOCAL PARA SOPRO	1
9	FW006286	INTERRUPTOR ELÉTRICO MOTOR (VERMELHO)	1
10	FW006287	INTERRUPTOR ELÉTRICO BOMBA (VERDE)	1
11	FW006288	CAPA INTERRUPTORES	1
12	FW006289	PROTETOR DO ENROLADOR DE CABO	1
13	-	PARAFUSO 3,5x13	8
14	FW006290	ENROLADOR COM CABO ELÉTRICO	1
15	FW006291	TAMPA SUPERIOR	1
16	FW006292	BOMBA DE ÁGUA 127 V	1
	FW006293	BOMBA DE ÁGUA 220 V	
17	FW006294	PRENSA CONECTOR	1
18	FW006295	CONECTOR FÊMEA SAÍDA/SPRAY	1
19	FW006296	SUPORTE DE BORRACHA DA BOMBA	2
20	FW006297	COTOVELO PLÁSTICO 90° BOMBA SPRAY	1
21	FW006298	CONECTOR MANGUEIRA RECIPIENTE C/ O'RING	1
22	FW006299	CONECTOR	1
23	FW006300	ABAFADOR DE AR	1
24	FW006301	VEDAÇÃO DUTO MOTOR	1
25	FW006302	VEDAÇÃO SUPERIOR DO MOTOR	1
26	FW006303	MOTOR ELÉTRICO 127 V	1
	FW006304	MOTOR ELÉTRICO 220 V	
27	FW006305	TAMPA INFERIOR DO MOTOR	1
28	-	PARAFUSO 4,2x25	3
29	FW006306	BOIA	1
30	FW006307	FILTRO HEPA PERMANENTE	1
31	FW006308	FILTRO ESPUMA	1
32	FW006309	TRAVA DO FILTRO PERMANENTE	1
35	FW006312	MANGUEIRA CRISTAL LIGAÇÃO RECIPIENTE/ CABEÇOTE (5,5x8x100 mm)	1
36	FW006313	TAMPA TANQUE DE ÁGUA LIMPA	1
37	FW006314	TANQUE DE ÁGUA LIMPA	1
38	FW006315	PARAFUSO 6x15	2
39	FW006316	TRAVA DO CABEÇOTE	2
40	FW006317	PORCA PLÁSTICA	2
41	FW006318	SACO PARA PÓ DESCARTÁVEL	1
42	FW006319	SACO DE PANO COM ZIPER	1
43	FW006320	RECIPIENTE DE ÁGUA SUJA C/ PAINEL FRONTAL	1
44	FW006321	RODÍZIOS	3
45	FW006322	RODA	2
46	FW006323	CALOTA	2
47	FW006324	VEDAÇÃO INFERIOR DO MOTOR	1
48	FW006325	CONJUNTO DE CABEAMENTO DO MOTOR	1
49	FW006326	MANGUEIRA CRISTAL (5,5x8x60 mm)	1
50	FW006327	ABRAÇADEIRA DE PRESSÃO	2
51	FW006328	MANGUEIRA CRISTAL (5,5x8x400 mm)	1
52	FW006329	SUPORTE DA BÓIA	1
53	FW006330	MANGUEIRA CRISTAL SUÇÃO DE DETERGENTE (5,5x8x190 mm)	1
54	FW006331	FILTRO PARA SUÇÃO DE DETERGENTE	1



5B - Yıkama ve Süpürme Grubu

Lista de Peças

POS.	CÓDIGO	DESCRIÇÃO	QTDE.
55	FW008558	MANGUEIRA DE SUÇÃO CPL	1
56	FW006333	VÁLVULA DO GATILHO	1
57	FW006334	GATILHO	1
58	FW006335	ABRAÇADEIRA	5
59	FW006336	PROTETOR DO GATILHO	1
60	FW006337	MANGUEIRA CRISTAL TRANSPARENTE (4,5x6,5x115 mm)	1
61	FW006338	CONECTOR C/ O'RING	2
62	FW006339	EXTENSÃO TELESCÓPICA ALUMÍNIO (820 mm)	1
63	FW006340	ABRAÇADEIRA ESPIGÃO	1
64	FW006341	MANGUEIRA CRISTAL TRANSPARENTE (4,5x6,5x810 mm)	1
65	FW006342	MANGUEIRA CRISTAL TRANSPARENTE (4,5x6,5x2300 mm)	1
66	FW006343	CONECTOR ENGATE MANGUEIRA DE AGUA	1
67	FW006344	BOCAL PEQUENO	1
68	FW006345	BOCAL GRANDE	1
69	FW006346	BICO CANTO	1
70	FW006347	BICO MÚLTIPLO	1
71	FW006348	BICO ESCOVA	1
72	FW008526	RODO PARA PISOS FRIOS	1

Lista de Revisões

N°	DESCRIÇÃO	DATA
00	EMISSÃO INICIAL	16/08/2018
01	ALTERAÇÃO DA ESTRUTURA DE FORNECIMENTO DOS ACESSÓRIOS RESPECTIVOS AOS CÓDIGOS FW006344, FW006345, FW006348.	07/01/2019
02	ALTERAÇÃO DA ESTRUTURA DO CÓDIGO FW006332	20/05/2021
03	INCLUSÃO DO CÓDIGO FW008526	19/07/2021
04	Alteração do código para mangueira de Sucção (DE: FW006332 / PARA: FW008558)	30/01/2024



Fresnomaq Indústria de Máquinas S/A
Tel.: (41) 3513 9600 - Fax: 3513 9630
Rua Antônio Singer, 200, São José dos Pinhais, PR - Brasil
www.wap.ind.br - wap@wap.ind.br