

Wap

CATÁLOGO DE PEÇAS PARA REPOSIÇÃO



NOVA VERSÃO

A partir do N° de série:

FW005464	A00001	28	2020
FW005465	A00001	28	2020

Código do produto N° se série Semana Ano

HOME CLEANER (C/ PRESSOSTATO)

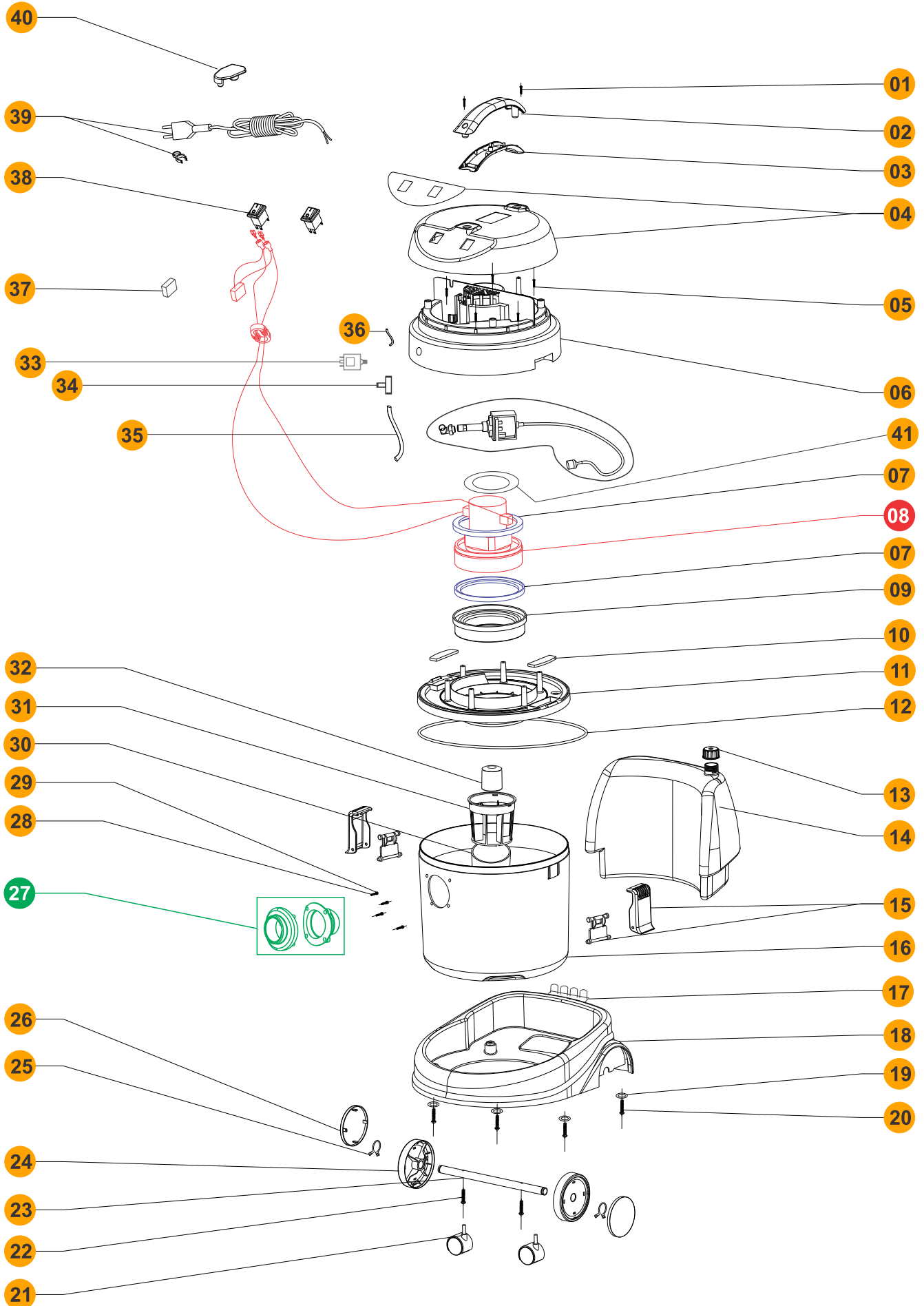
FW005464A (127V)
FW005465A (220V)

REVISÃO: 05 JANEIRO/2022
REFERÊNCIA: VEG02.110

Lista de revisões

Nº	DESCRIÇÃO	DATA
0	EMISSÃO INICIAL	10/08/2020
1	INCLUSÃO DO CÓDIGO FW008231 E FW008232	30/11/2020
2	ALTERAÇÃO DA DESCRIÇÃO DO ITEM FW008162	21/01/2021
3	INCLUSÃO DOS CÓDIGOS FW005522 E FW005523	04/05/2021
4	INCLUSÃO DO ITEM FW005509 E AJUSTE NA QUANTIDADE DO ITEM FW008231	08/07/2021
5	AJUSTE NA DESCRIÇÃO DO ITEM FW005502	20/01/2022
6	exclusão do item fw005513, inclusão do item fw008879	23/03/2022

Vista Explodida (Nova versão)

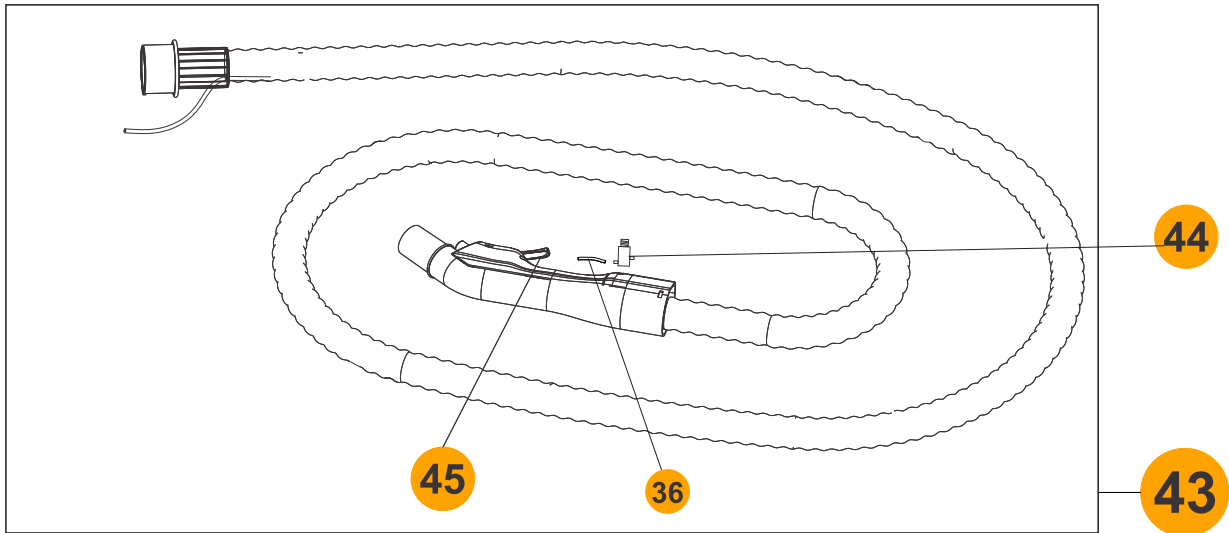


Lista de Peças

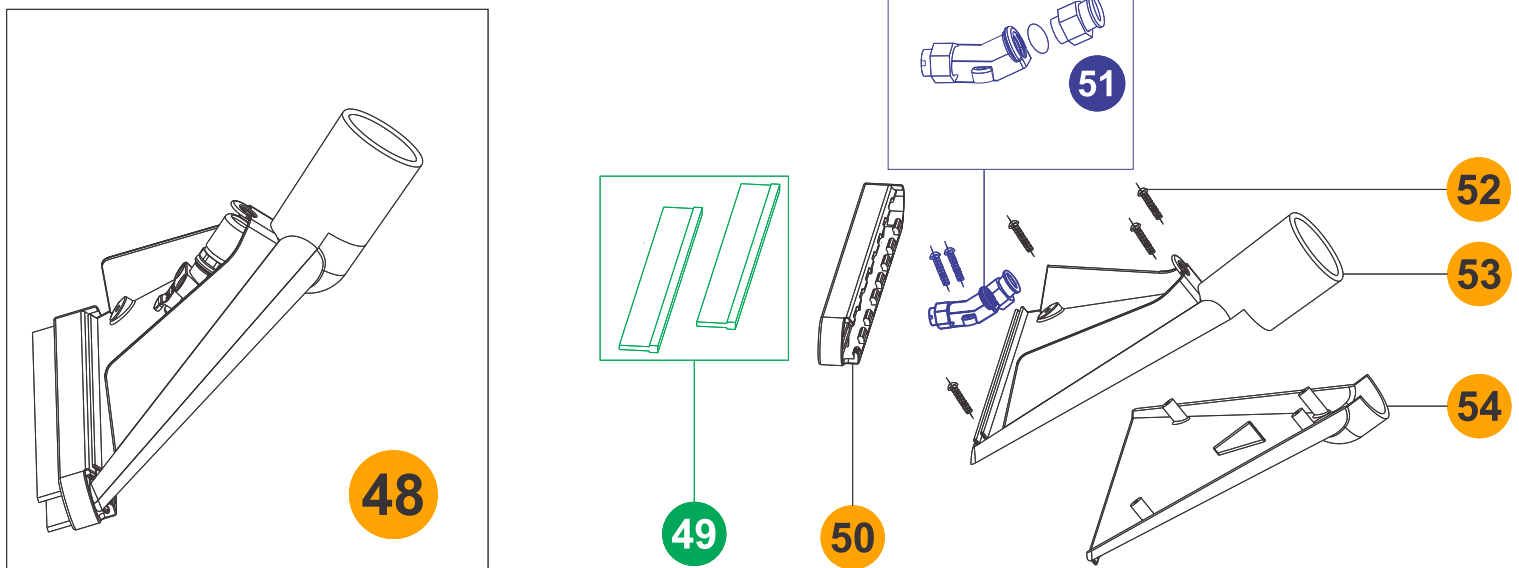
POS	CÓDIGO	DESCRIÇÃO	QUANT.
1	-	PARAFUSO	2
2	FW005533	CAPA DA ALÇA SUPERIOR	1
3	FW005469	CAPA DA ALÇA INFERIOR	1
4	FW005470	TAMPA DO CABEÇOTE C/ ADESIVO	1
5	-	PARAFUSO	5
6	FW008049	CABEÇOTE (VERSÃO COM PRESSOSTATO)	1
7	FW007187	VEDAÇÃO DO MOTOR	2
8	FW006940	MOTOR 127V	1
	FW006941	MOTOR 220V	
9	FW006942	ANEL DISTANCIADOR DO MOTOR	1
10	FW005477	ESPUMA	1
11	FW005478	SUORTE DO MOTOR	1
12	FW005479	ANEL VEDAÇÃO DO CABEÇOTE	1
13	FW005480	TAMPA RECIPIENTE DE ÁGUA LIMPA	1
14	FW005481	RECIPIENTE DE ÁGUA LIMPA	1
15	FW005482	KIT FECHO RÁPIDO	1
16	FW005483	RECIPIENTE DE ÁGUA SUJA	1
17	FW005484	PORTA ACESSÓRIOS	1
18	FW005485	BASE DO RECIPIENTE	1
19	-	ARRUELA	4
20	-	PARAFUSO	4
21	FW005486	RODIZIO	2
22	-	PARAFUSO FIXAÇÃO DO EIXO	1
23	FW005487	EIXO PRINCIPAL	1
24	FW005488	RODA	2
25	FW005490	ANÉL ELÁSTICO FIXAÇÃO DA RODA	1
26	FW005491	CALOTA DA RODA	1
27	FW005492	KIT BOCAL ENTRADA/TRASEIRO	1
28	-	PARAFUSO	4
29	-	ARRUELA	4
30	FW005493	FILTRO ESPUMA	1
31	FW005494	GAIOLA DA BÓIA	1
32	FW005495	BÓIA	1
33	FW008232	PRESSOSTATO	1
34	FW008161	CONEXÃO "T"	1
35	FW008162	MANGUEIRA TRANSPARENTE 14 CM BOMBA/PRESSOSTATO	1
36	FW008231	MANG TRANSP. 4cm	2
37	FW005853	CAPACITOR	1
38	FW005501	INTERRUPTOR ELÉTRICO	1
39	FW005502	CABO ELÉTRICO	1
40	FW005503	PRENSA CABO	1
41	FW006943	SUORTE SUPERIOR DO MOTOR	1
*	FW008184	CAIXA HOME CLEANER	1

Acessórios

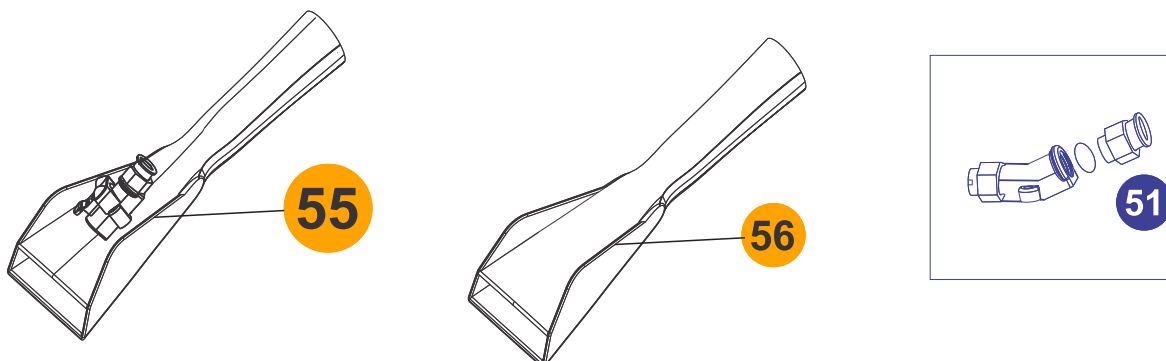
MANGUEIRA SUÇÃO/ SPRAY



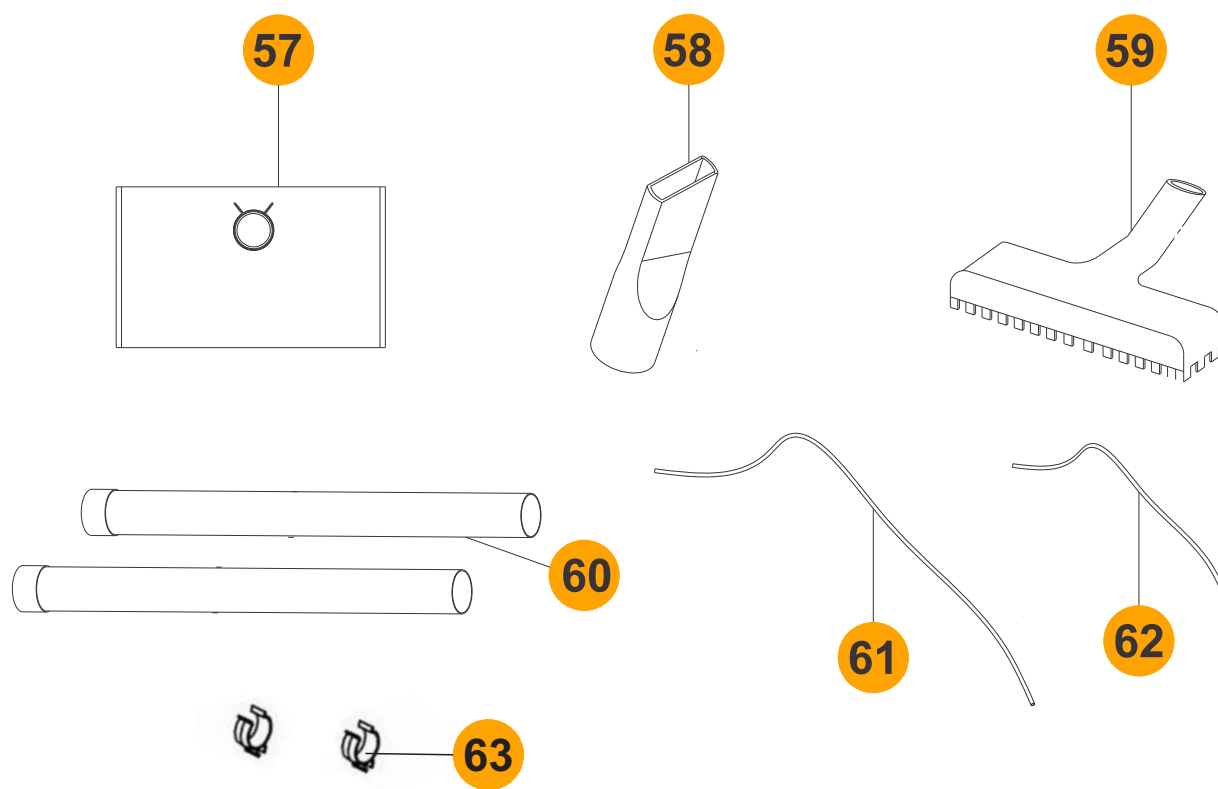
BICO CARPETE



BICO ESTOFADO

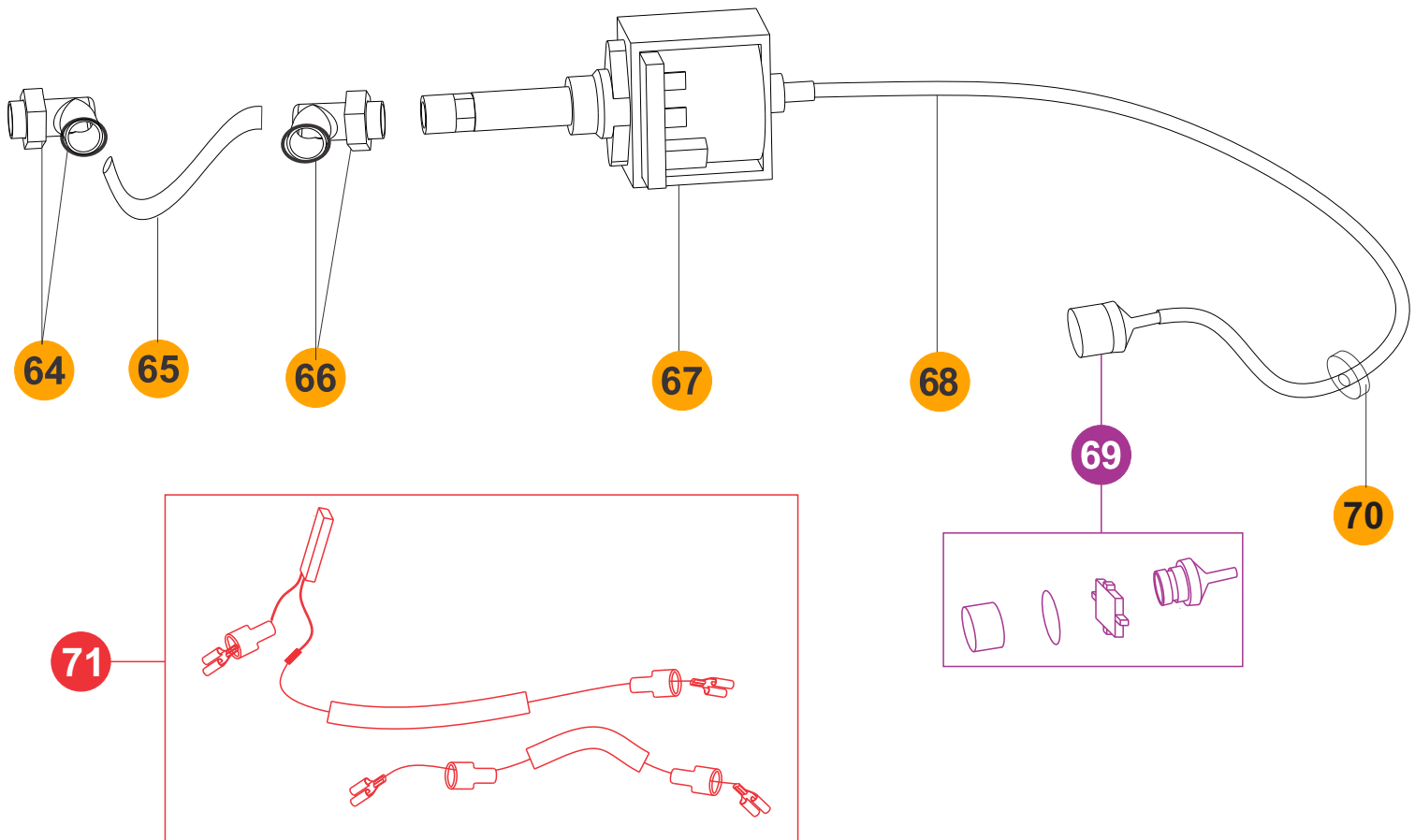


Acessórios



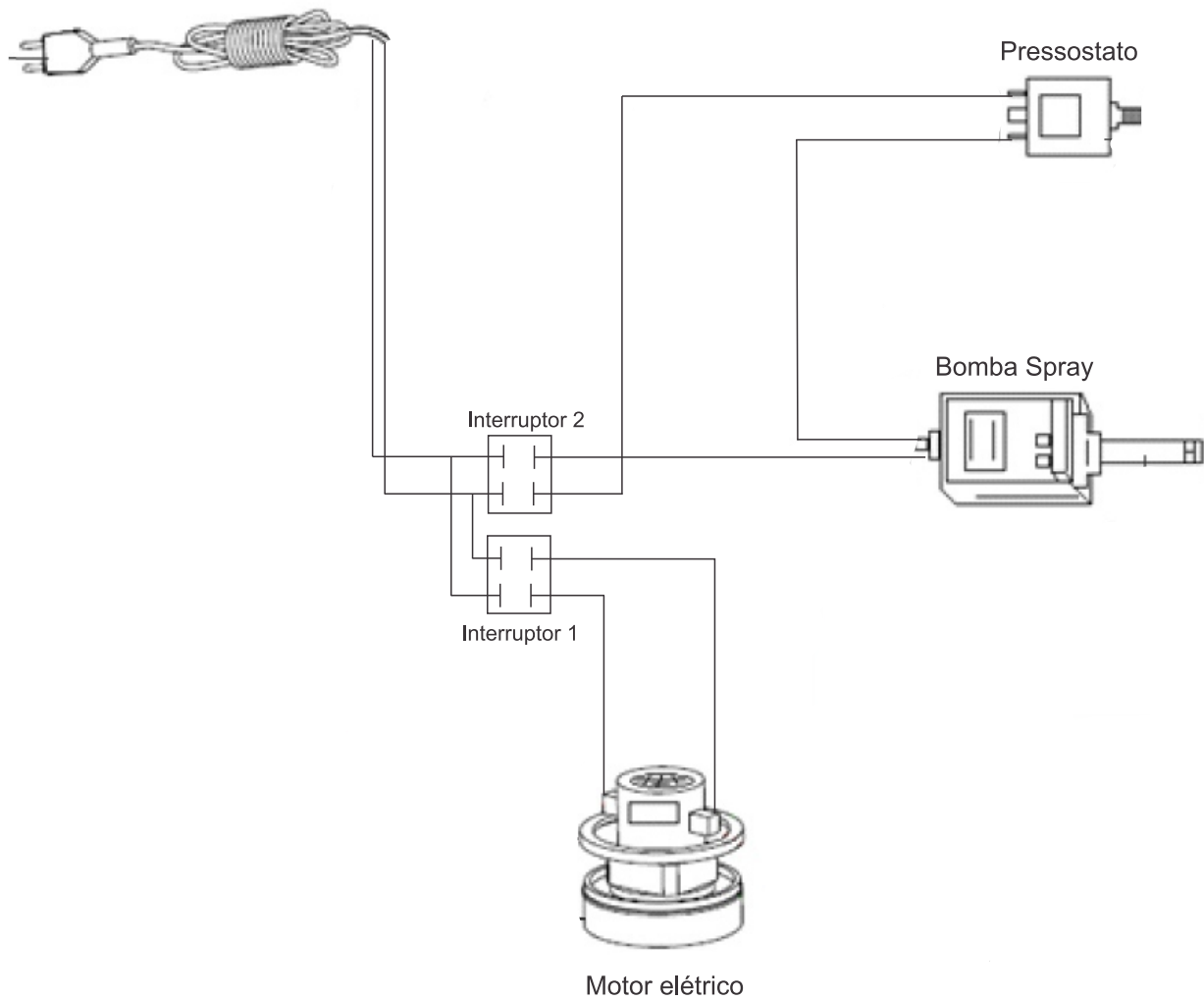
POS	CÓDIGO	DESCRIÇÃO	QUANT.
43	FW008050	MANGUEIRA SUÇÃO/SPRAY CPL	1
44	FW008052	VÁLVULA DO GATILHO	1
45	FW008051	GATILHO DA PISTOLA	1
48	FW005510	BICO EXTRATOR GRANDE	1
49	FW005511	KIT ESCOVA/BORRACHA (25cm)	1
50	FW005512	SUPORTE ESCOVA/BORRACHA	1
51	FW008879	CONJUNTO BICO CPL	2
52	-	PARAFUSO	4
53	FW005514	CAPA BICO CARPETE SUPERIOR	1
54	FW005515	CAPA BICO CARPETE INFERIOR	1
55	FW005516	BICO EXTRATOR PEQUENO (PRETO)	1
	FW007428	BICO EXTRATOR PEQUENO (TRANSPARENTE)	1
56	FW005517	SUPORTE BICO ESTOFADO	1
57	FW005518	FILTRO DE PANO	1
58	FW005519	BICO CANTO	1
59	FW005520	BICO MÚLTIPLO	1
60	FW005521	EXTENSÃO RETA	2
61	FW005509	MANGUEIRA TRANSPARENTE LONGA 6x1100mm	1
62	FW005712	MANGUEIRA TRANSPARENTE LONGA 6x300mm	1
63	FW005509	PRESILHA PLASTICA	2

Bomba Spray



POS.	CÓDIGO	DESCRIÇÃO	QTDE.
64	FW005522	CONEXÃO COTOVELO 90° DO CABEÇOTE	1
65	FW005523	MANGUEIRA	1
66	FW005524	CONEXÃO COTOVELO 90° 1/8"	1
67	FW005527	BOMBA SPRAY 127V	1
	FW005564	BOMBA SPRAY 220V	
68	FW005528	MANGUEIRA	1
69	FW005530	KIT FILTRO DE SUÇÃO	1
70	FW005529	PASSA MANGUEIRA	1
71	FW005531	KIT CABO ELÉTRICO DA BOMBA	1

Diagrama Eléctrico



Wap

Fresnomaq Indústria de Máquinas S/A
Tel.: (41) 3513-9600 - Fax: (41) 3513-9630
Rua Antônio Singer, 200 - São José dos Pinhais, PR, Brasil
www.wap.ind.br - wap@wap.ind.br