

# Wap

## CATÁLOGO DE PEÇAS PARA REPOSIÇÃO



## ASPIRADOR DE ÁGUA E PÓ WAP GTW 10

FW005705 (127V)  
FW005706 (220V)

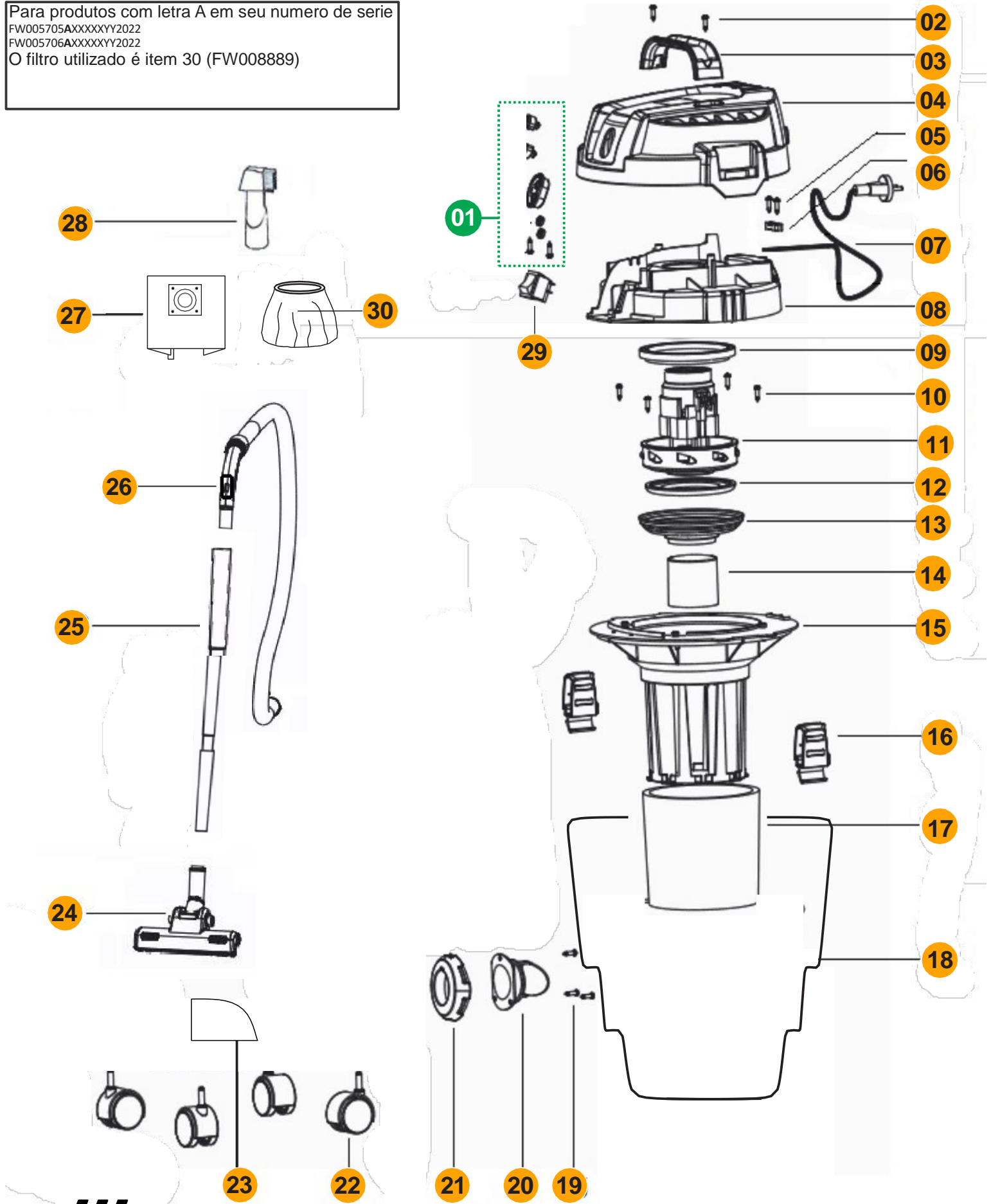
REVISÃO: 05 - SETEMBRO/2024  
REFERÊNCIA: VEG02.013

O conteúdo deste documento não deve ser reproduzido ou cedido a terceiros sem a autorização prévia da Fresnoaq Indústria de Máquinas S/A

# Vista Explodida

## OBSERVAÇÃO

Para produtos com letra A em seu numero de serie  
FW005705AXXXXXYY2022  
FW005706AXXXXXYY2022  
O filtro utilizado é item 30 (FW008889)





# Lista de Peças

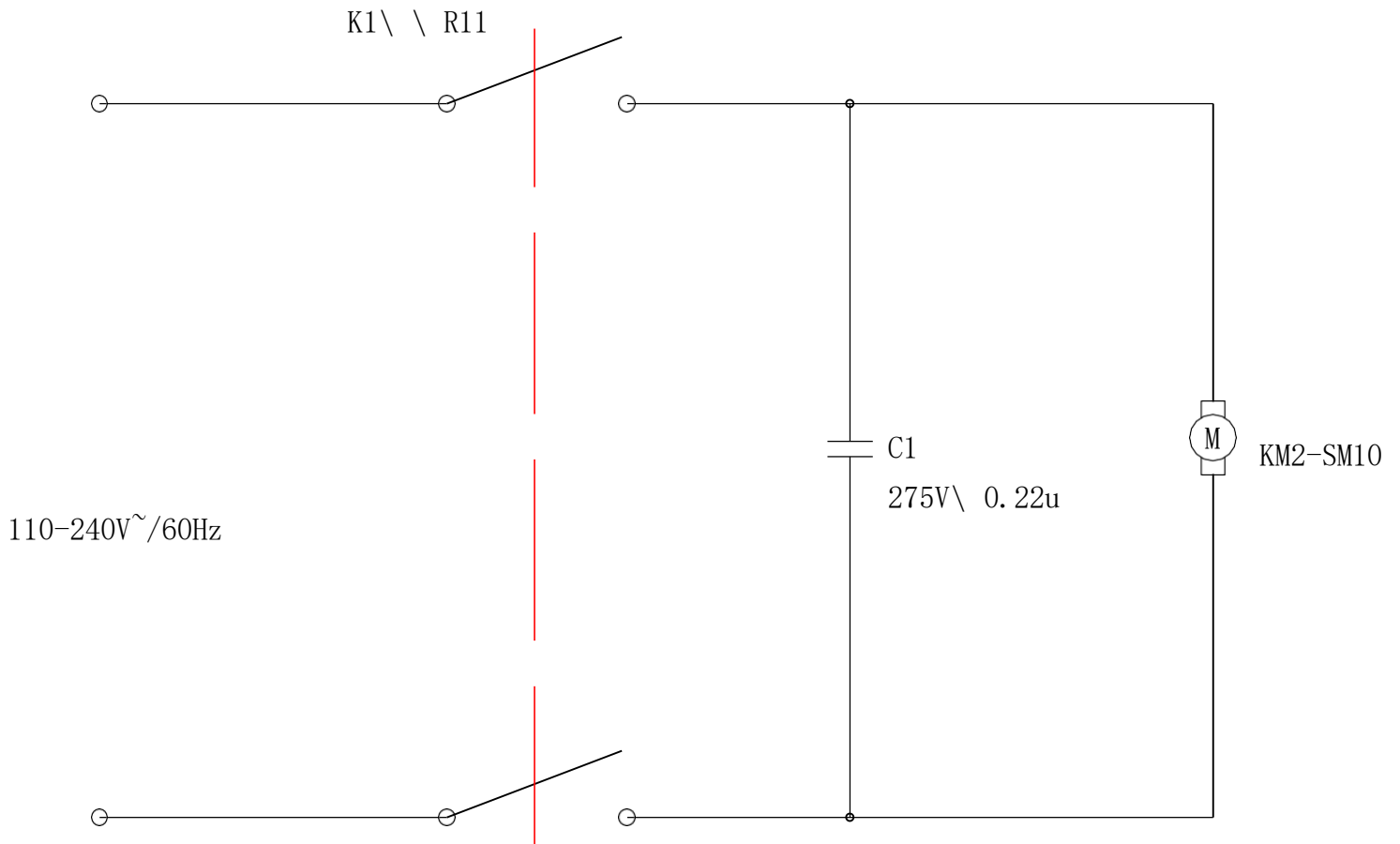
01	FW005231	CONJ. BOTÃO INTERRUPTOR	1	
02	-	PARAF M4x18	2	
03	FW005233	ALÇA PLÁSTICA	1	
04	FW005234	CABEÇOTE GTW 12/20L	1	
05	-	PARAF. PRENSA CABO M4x18	2	
06	FW005236	PRENSA CABO	1	
07	FW005237	CABO ELÉTRICO 2,5M	1	
08	FW005238	SUORTE SUP. MOTOR	1	
09	FW005239	ANEL VEDAÇÃO SUPERIOR MOTOR	1	
10	-	PARAF. M3x10	4	

11	FW005241	MOTOR ELÉTRICO 127V	1	
	FW005242	MOTOR ELÉTRICO 220V		
12	FW005243	ANEL VEDAÇÃO INFERIOR	1	
13	FW005244	BASE APOIO MOTOR	1	
14	FW005245	BÓIA	1	
15	FW005246	GAIOLA DA BÓIA	1	
16	FW005247	FECHO	2	
17	FW005248	FILTRO ESPUMA	1	
18	FW005704	RECIPIENTE PLÁSTICO GTW 10	1	
19	-	PARAF. M3x14	3	
20	FW005251	BOCAL	1	

21	FW005252	CONEXÃO BOCAL	1	
22	FW005253	KIT RODÍZIO	1	
23	FW005592	SUPORE DO RODÍZIO	4	
24	FW005255	BICO MÚLTIPLO	1	
25	FW005256	EXTENSÃO RETA	3	
26	FW005257	MANGUEIRA 1,5 M	1	
27	FW005258	FILTRO DE TECIDO LAVÁVEL	1	
	FW005736	SACO PARA PÓ DE PAPEL	1	
	FW005870	SACO PARA PÓ DE PAPEL NAC ASPO	1	
28	FW005259	BICO CANTO ESCOVA	1	

29	20010123	INTERRUPTOR	1	
30	FW008889	FILTRO DE PANO PARA PÓ	1	
*	FW008730	CX WAP GTW 10 - PARDA	1	*
*	FW005709	CX WAP GTW 10	1	*
*	FW006036	ETIQ C. BAR WAP GTW 10 127V	1	*
*	FW006035	ETIQ C. BAR WAP GTW 10 220V	1	*
*	FW005710	MANUAL DE INSTR WAP GTW 10	1	*

# Diagrama Eléctrico



# Lista de Revisões

POS	DESCRIÇÃO	DATA
00	EMISSÃO INICIAL	30/06/2017
01	Inclusão do código FW005870	02/11/2018
02	Inclusão dos itens FW005709/FW005710/ FW006035/FW006036	09/08/2021
03	Inclusão do código FW008730	05/08/2022
04	Inclusão de imagens	09/09/2024
05	ALTERAÇÃO DO NOME DO ITEM FW005258	10/12/2024



***Wap***

Fresnomaq Indústria de Máquinas S/A  
Tel.: (41) 3513-9600 - Fax: (41) 3513-9630  
Rua Antônio Singer, 200 - São José dos Pinhais, PR,  
Brasil [www.wap.ind.br](http://www.wap.ind.br) - [wap@wap.ind.br](mailto:wap@wap.ind.br)