

# Wap

## CATÁLOGO DE PEÇAS PARA REPOSIÇÃO



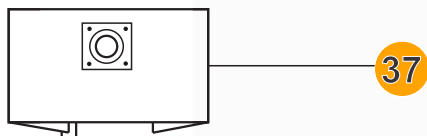
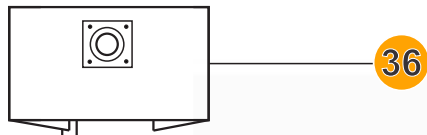
## ASPIRADOR DE ÁGUA E PÓ GTW INOX 20

FW005405 (127V)  
FW005406 (220V)

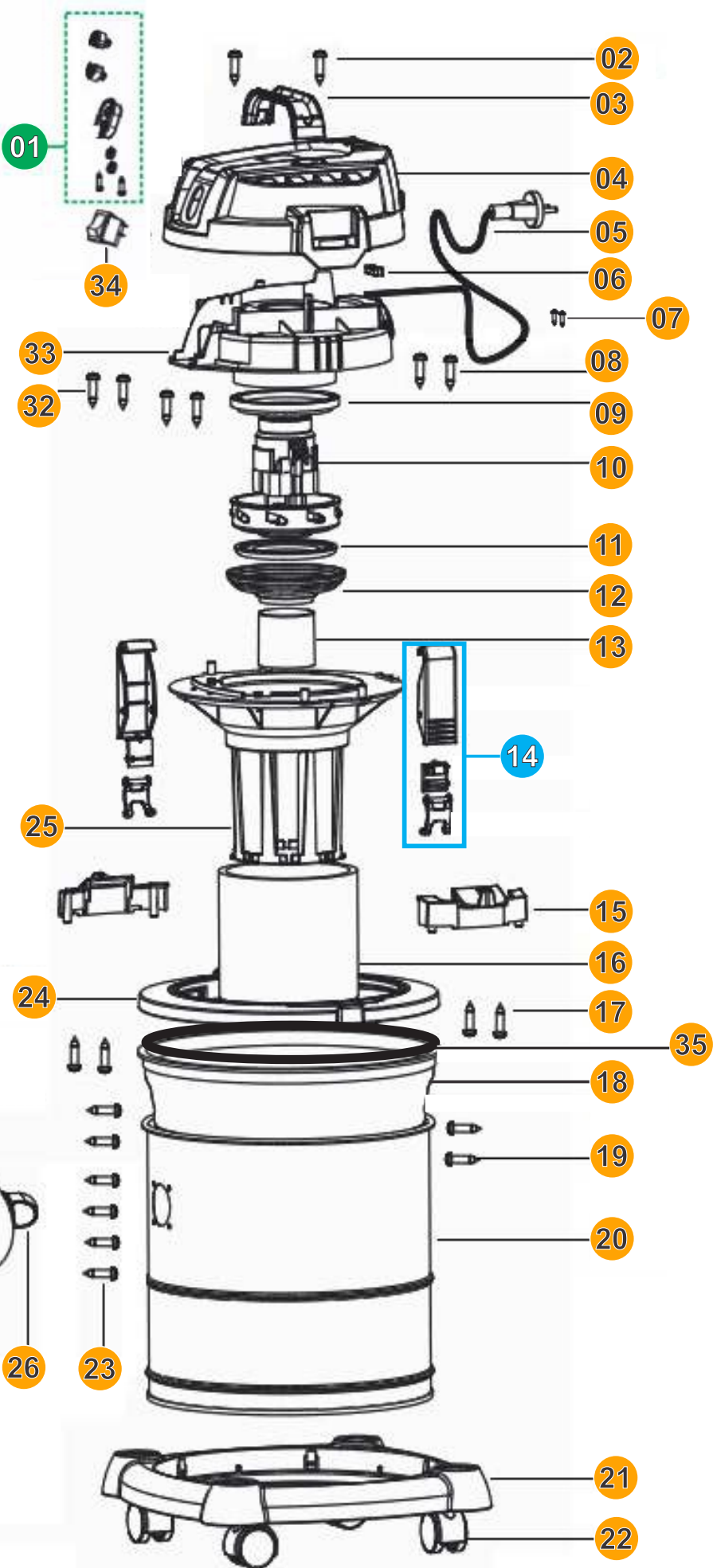
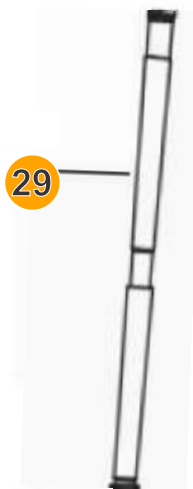
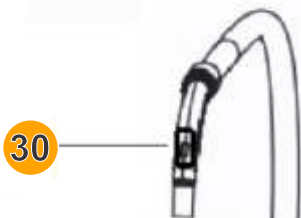
REVISÃO: 05 - SETEMBRO/2024  
REFERÊNCIA: VEG02.016

O conteúdo deste documento não deve ser reproduzido ou cedido a terceiros sem a autorização prévia da Fresnomaq Indústria de Máquinas S/A

# Vista Explodida



**Obs:** Para produtos fabricados até ABRIL/2019, utilizar o filtro **FW005296**, e para os produtos fabricados posteriormente, utilizar o filtro **FW006528**.



# Lista de Peças

POS	CÓDIGO	DESCRIÇÃO	QUANT.	FOTO
1	FW005231	CONJ. BOTÃO INTERRUPTOR GTW INOX 12/20	1	
2	-	PARF M4X18	2	-
3	FW005233	ALÇA PLÁSTICA GTW INOX 12/ 20	1	
4	FW005234	CABEÇOTE GTW INOX 12/20	1	
5	FW005237	CABO ELÉTRICO GTW INOX 12/ 20	1	
6	FW005236	PRENSA CABO GTW INOX 12/ 20	1	
7	-	PARAF. PENZA CABO M4X18	2	-
8	-	PARAF. M4X12	4	-
9	FW005239	ANEL VEDAÇÃO SUPERIOR MOTOR GTW INOX 12/ 20	1	
10	FW005241	MOTOR ELÉTRICO 127V GTW INOX 12/ 20	1	
	FW005242	MOTOR ELÉTRICO 220V GTW INOX 12/ 20		

# Lista de Peças

POS	CÓDIGO	DESCRIÇÃO	QUANT.	FOTO
11	FW005243	ANEL VEDAÇÃO INFERIOR GTW INOX 12/ 20	1	
12	FW005244	BASE APOIO MOTOR GTW INOX 12/ 20	1	
13	FW005245	BÓIA	1	
14	FW005292	FECHO COMPLETO GTW INOX 20	2	
15	FW005293	SUPORTE CABO ELÉTRICO	2	
16	FW005248	FILTRO ESPUMA	1	
17	-	PARAF. M4X16	4	
18	FW005296	FILTRO DE PANO	1	
19	-	PARAF M4X10	4	-
20	FW005298	RECIPIENTE INOX ASP. GTW INOX 20	1	

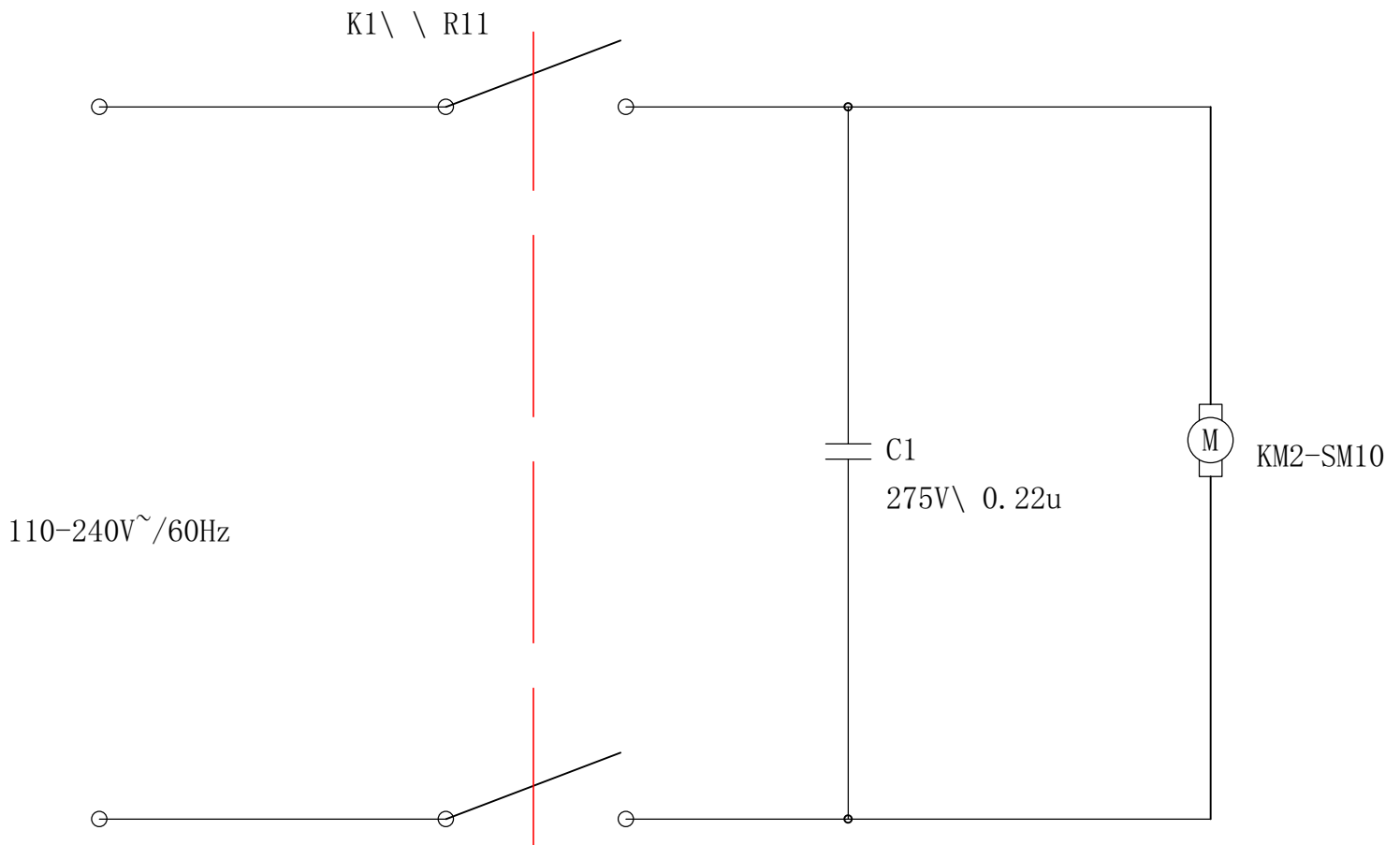
# Lista de Peças

POS	CÓDIGO	DESCRIÇÃO	QUANT.	FOTO
21	FW005299	BASE DO RECIPIENTE INOX	1	
22	FW005253	KIT RODÍZIO	1	
23	-	PARAF. M4X14	4	-
24	FW005297	MOLDURA DE VEDAÇÃO	1	
25	FW005246	GAIOLA DA BÓIA	1	
26	FW005295	BOCAL INTERNO	1	
27	FW005300	BOCAL EXTERNO	1	
28	FW005301	BICO MÚLTIPLO GTW INOX 20	1	
29	FW005302	EXTENSÃO RETA	2	
30	FW005257	MANGUEIRA DE SUCÇÃO 1,5M	1	

# Lista de Peças

POS	CÓDIGO	DESCRIÇÃO	QUANT.	FOTO
31	FW005259	BICO CANTO ESCOVA	1	
32	-	PARAF. M3X10	2	-
33	FW005238	SUPORTE SUPERIOR MOTOR	1	
34	20010123	INTERRUPTOR AERO CLEAN	1	
35	FW006529	ANEL VEDAÇÃO CABEÇOTE 930X9X3mm	1	
36	FW006523	SACO DESCARTÁVEL PARA PÓ (OPCIONAL)	1	
37	FW006528	SACO DE PANO PARA PÓ	1	

# Diagrama Eléctrico



# Lista de Revisões

N°	DESCRIÇÃO	DATA
04	Incluso na vista os itens FW006529 (Pos. 35), FW006523 (Pos. 36), FW006528 (Pos. 37)	10/06/2019
05	Adição de imagens	09/09/2024





Fresnomaq Indústria de Máquinas S/A  
Tel.: (41) 3513-9600 - Fax: (41) 3513-9630  
Rua Antônio Singer, 200 - São José dos Pinhais, PR,  
Brasil [www.wap.ind.br](http://www.wap.ind.br) - [wap@wap.ind.br](mailto:wap@wap.ind.br)