

Wap

CATÁLOGO DE PEÇAS PARA REPOSIÇÃO



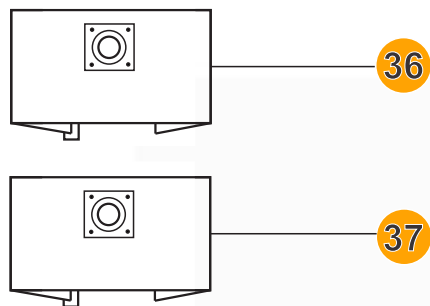
ASPIRADOR DE ÁGUA E PÓ GTW INOX 20

CÓDIGO 127V: FW005405
CÓDIGO 220V: FW005406

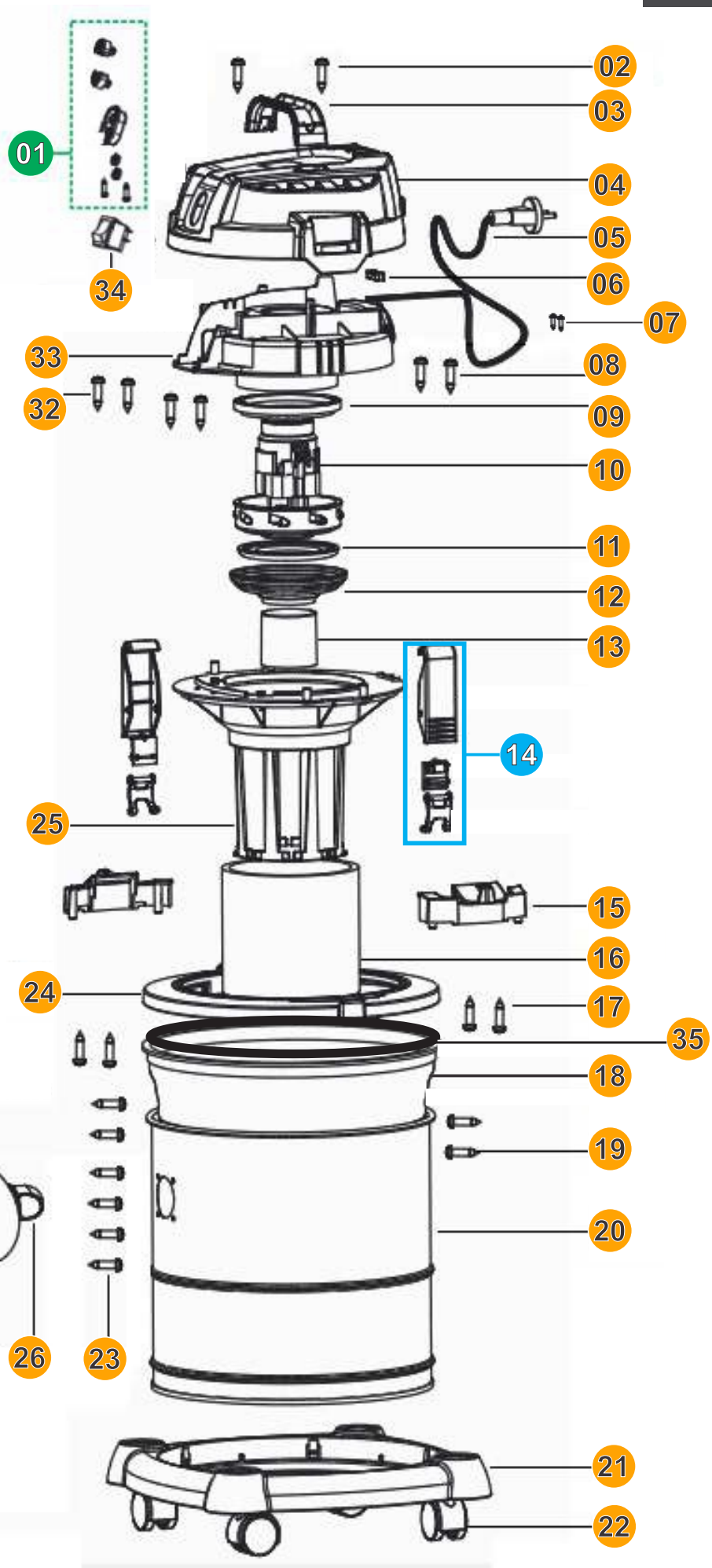
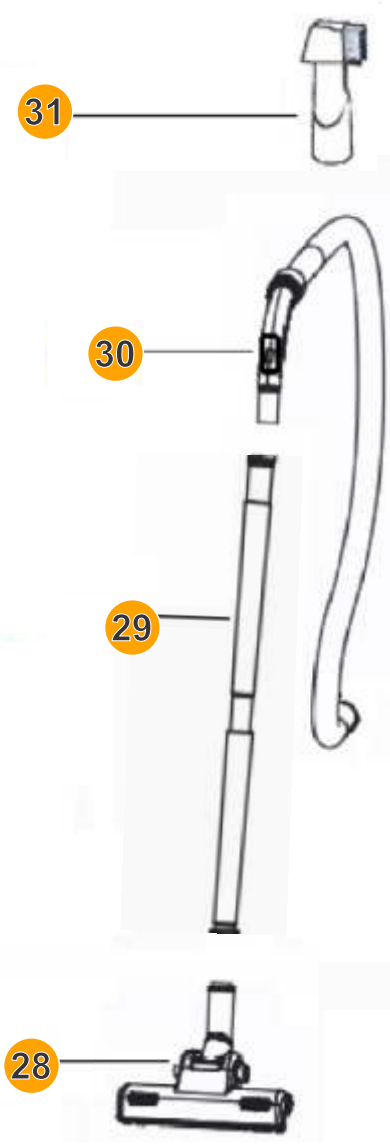
REVISÃO : 05 NOVEMBRO/2024
REFERÊNCIA - VEG02.016

O conteúdo deste documento não deve ser reproduzido ou cedido a terceiros sem a autorização prévia da Fresnomaq Indústria de Máquinas S/A

Vista Explodida



Obs: Para produtos fabricados até ABRIL/2019, utilizar o filtro **FW005296**, e para os produtos fabricados posteriormente, utilizar o filtro **FW006528**.



Lista de Peças

01	FW005231	CONJ. BOTÃO INTERRUPTOR	1	
02	-	PARF M4X18	2	
03	FW005233	ALÇA PLÁSTICA	1	
04	FW005234	CABEÇOTE	1	
05	FW005237	CABO ELÉTRICO	1	
06	FW005236	PRENSA CABO	1	
07	-	PARAF. PRENSA CABO M4X18	2	
08	-	PARAF. M4X12	4	
09	FW005239	ANEL VEDAÇÃO SUPERIOR MOTOR	1	
10	FW005241	MOTOR ELÉTRICO 127V	1	
	FW005242	MOTOR ELÉTRICO 220V		

Lista de Peças

11	FW005243	ANEL VEDAÇÃO INFERIOR	1	
12	FW005244	BASE APOIO MOTOR	1	
13	FW005245	BÓIA	1	
14	FW005292	FECHO COMPLETO	2	
15	FW005293	SUPORTE CABO ELÉTRICO	2	
16	FW005248	FILTRO ESPUMA	1	
17	-	PARAF. M4X16	4	
18	FW005296	FILTRO DE PANO	1	
19	-	PARAF M4X10	4	
20	FW005298	RECIPIENTE INOX	1	

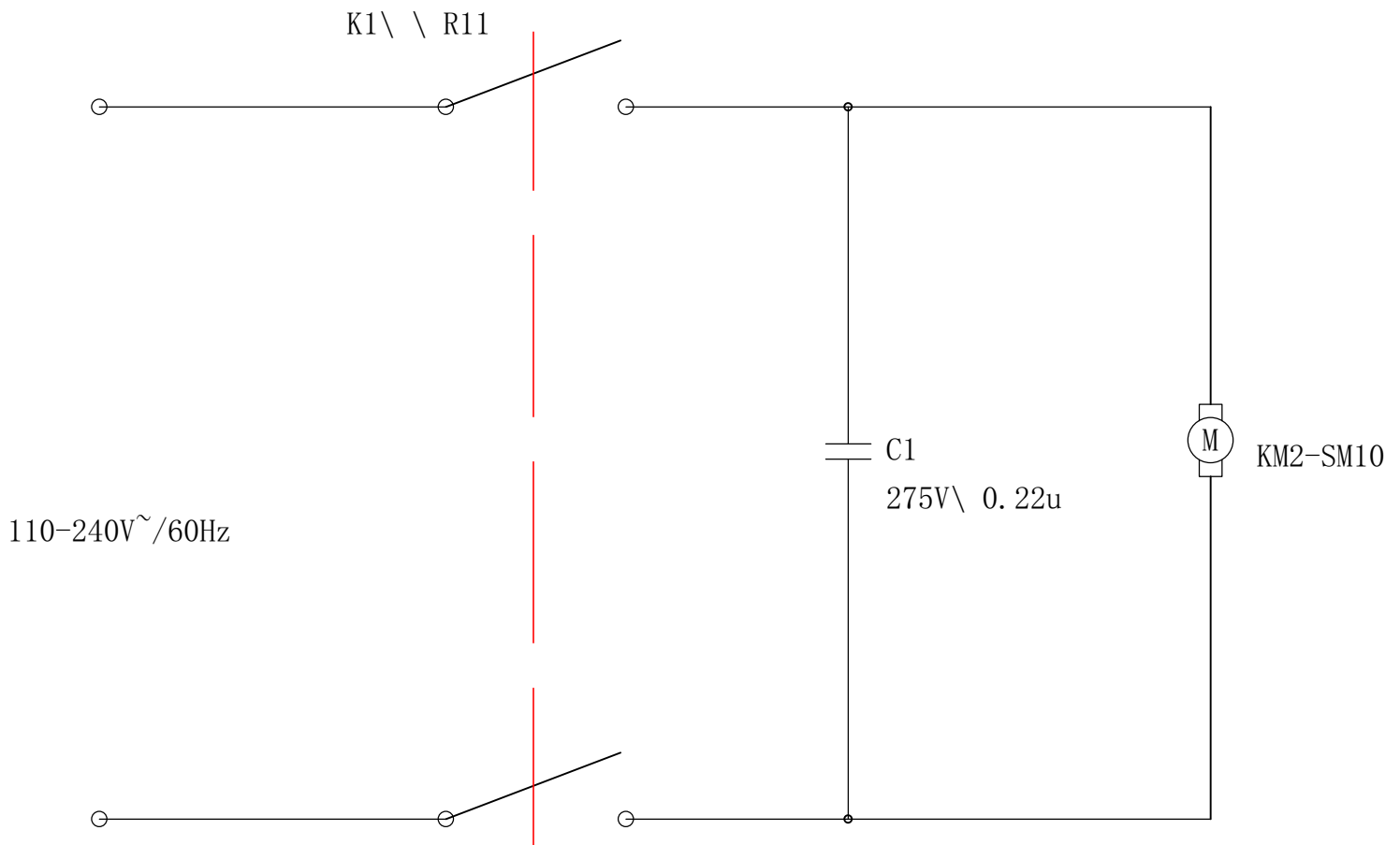
Lista de Peças

21	FW005299	BASE DO RECIPIENTE INOX	1	
22	FW005253	KIT RODÍZIO	1	
23	-	PARAF. M4X14	4	
24	FW005297	MOLDURA DE VEDAÇÃO	1	
25	FW005246	GAIOLA DA BÓIA	1	
26	FW005295	BOCAL INTERNO	1	
27	FW005300	BOCAL EXTERNO	1	
28	FW005301	BICO MÚLTIPLO	1	
29	FW005302	EXTENSÃO RETA	2	
30	FW005257	MANGUEIRA DE SUÇÃO 1,5M	1	

Lista de Peças

31	FW005259	BICO CANTO ESCOVA	1	
32	-	PARAF. M3X10	2	
33	FW005238	SUORTE SUPERIOR MOTOR	1	
34	20010123	INTERRUPTOR	1	
35	FW006529	ANEL VEDAÇÃO CABEÇOTE 930X9X3mm	1	
36	FW006523	SACO DESCARTÁVEL PARA PÓ (OPCIONAL)	1	
37	FW006528	SACO DE PANO PARA PÓ	1	
*	FW005408	MANUAL DE INSTR WAP GTW INOX 20L	1	-
*	FW005121	CX WAP GTW INOX 20L	1	-
*	FW005628	ETIQ C. BAR WAP GTW INOX 20 127V	1	-
*	FW005629	ETIQ C. BAR WAP GTW INOX 20 220V	1	-
*	ESL00029	ETIQ SELO RUÍDO WAP GTW INOX 20 127V	1	-
*	ESL00030	ETIQ SELO RUÍDO WAP GTW INOX 20 220V	1	-

Diagrama Eléctrico



Lista de Revisões

N°	DESCRIÇÃO	DATA
04	Incluso na vista os itens FW006529 (Pos. 35), FW006523 (Pos. 36), FW006528 (Pos. 37)	10/06/2019
05	Adição de imagens	19/11/2024

Wap

Fresnomaq Indústria de Máquinas S/A
Tel.: (41) 3513-9600 - Fax: (41) 3513-9630
Rua Antônio Singer, 200 - São José dos Pinhais, PR,
Brasil www.wap.ind.br - wap@wap.ind.br