

# Wap

## CATÁLOGO DE PEÇAS PARA REPOSIÇÃO



### ECO FIT 2200

FW005793 (127V)

FW005794 (220V)



### ECO FIT ULTRA 2200

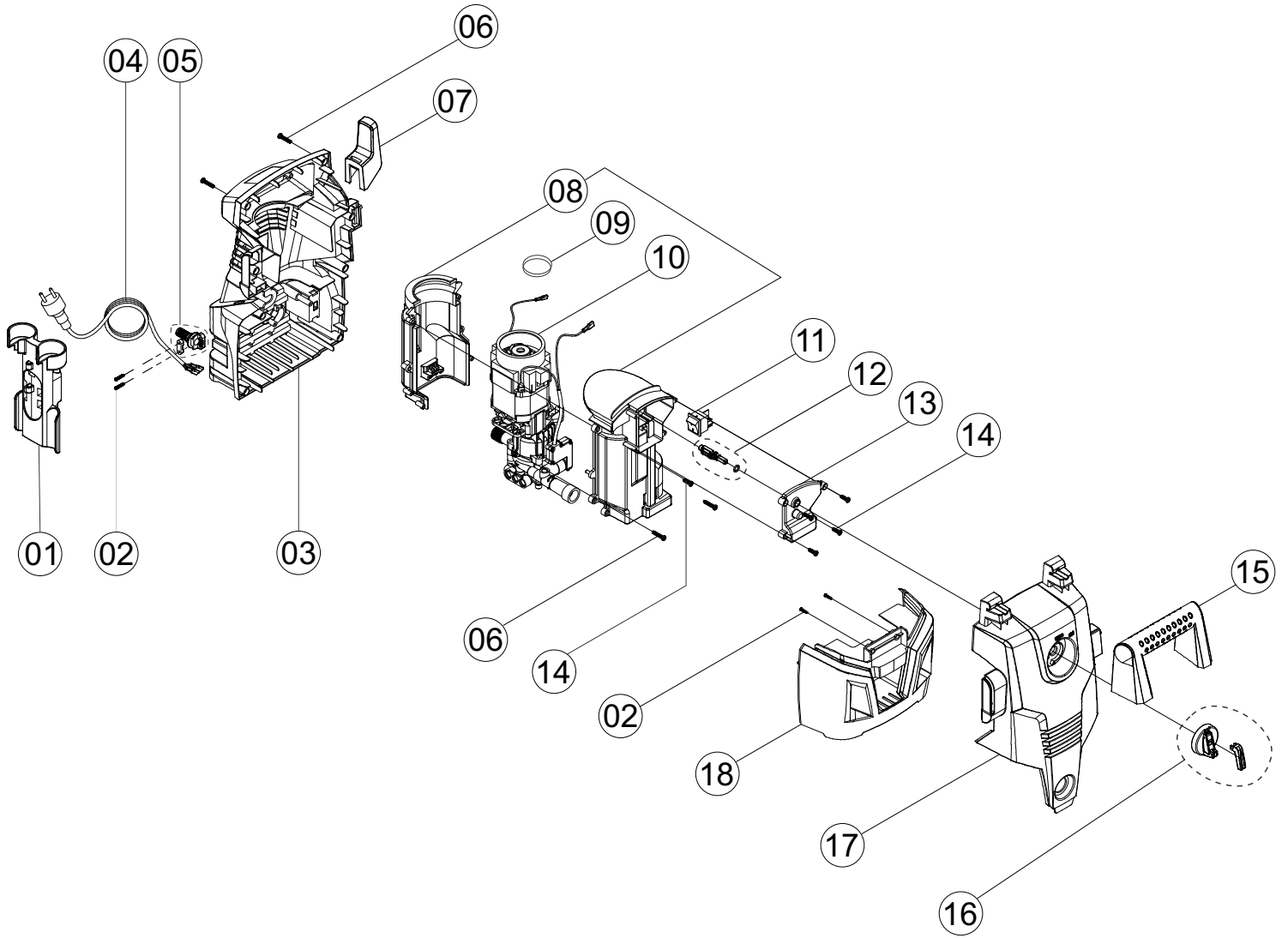
FW007670 (127V)

FW007671 (220V)

LAVADORA DE ALTA PRESSÃO ECO FIT 2200  
DESOBSTRUIDORA DE ALTA PRESSÃO ECO FIT ULTRA 2200

REVISÃO: 03 - FEVEREIRO/2022  
REFERÊNCIA: VEG02.023

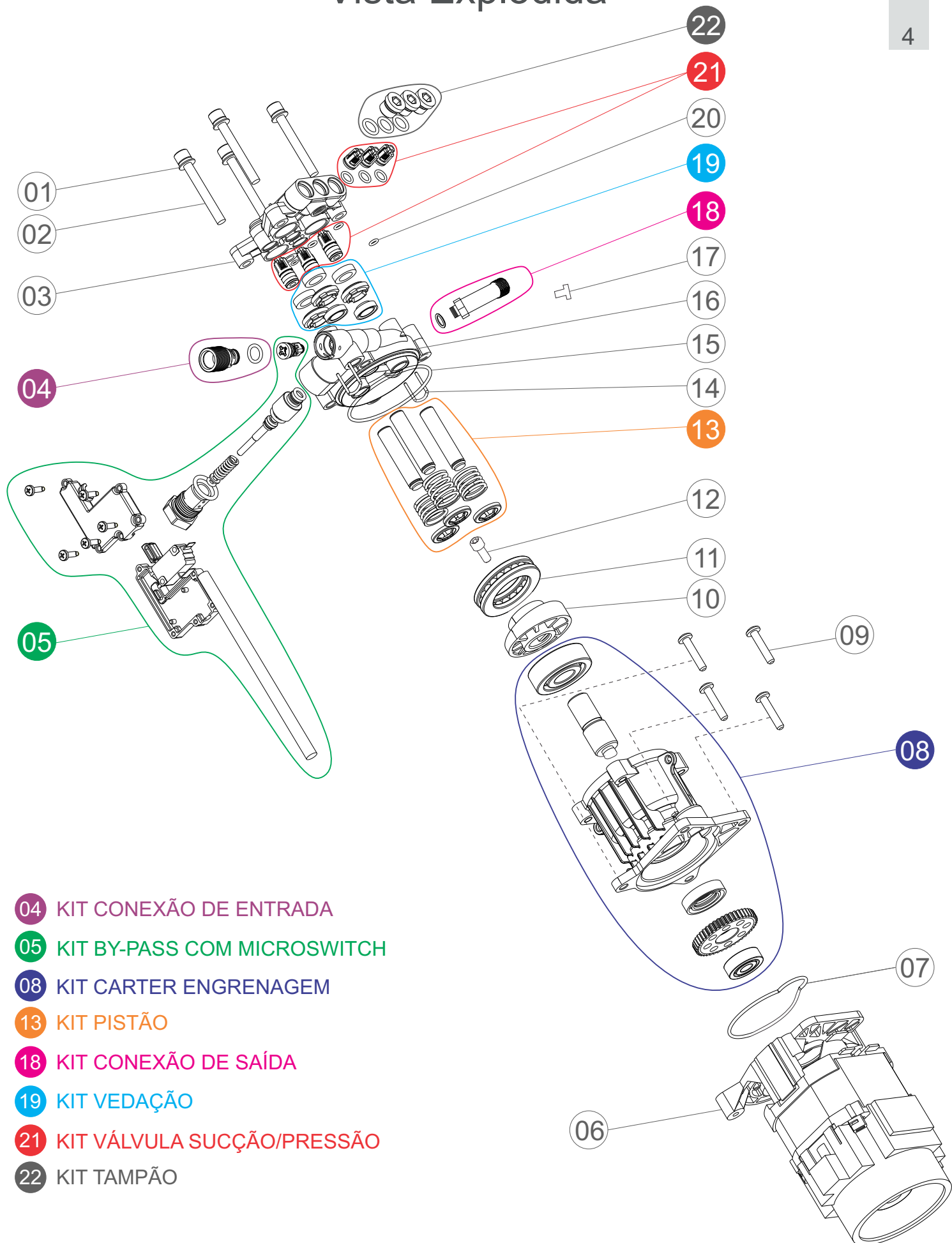
# Vista Explodida



# Lista de Peças

POS.	CÓDIGO	DESCRIÇÃO	QTDE.
1	FW005804	PORTA ACESSÓRIOS	1
2	-	PARAFUSO 3.5x16	4
3	FW005805	CARENAGEM TRASEIRA	1
4	VB70-0060	CABO ELÉTRICO 2x1,5mm PINO 4,8 mm 127V	1
	VB70-0060A	CABO ELÉTRICO 2x1,0 mm PINO 4,0 mm 220V	
5	FW001575	PRENSA CABO	1
6	-	PARAFUSO 4x16	1
7	FW005806	SUORTE P/ MANGUEIRA DE ALTA PRESSÃO	1
8	FW005807	CONJUNTO PROTEÇÃO DO MOTOR	1
9	FW005808	ANEL ENCOSTO DO MOTOR	1
10	FW005809	CONJ. MOTOBOMBA 127V (SOMENTE VENDA)	1
	FW005810	CONJ. MOTOBOMBA 220V (SOMENTE VENDA)	
11	VB70-0052	INTERRUPTOR ELÉTRICO	1
12	FW005811	ACIONADOR DO INTERRUPTOR	1
13	FW005812	TAMPA DA CAIXA ELÉTRICA	1
14	-	PARAFUSO 4x25	2
15	FW005813	ALÇA CURTA	1
16	FW005814	BOTÃO DO INTERRUPTOR	1
17	FW008806	CARENAGEM FRONTAL SUPERIOR	1
18	FW005816	BASE DA CARENAGEM FRONTAL INFERIOR	1

# Vista Explodida



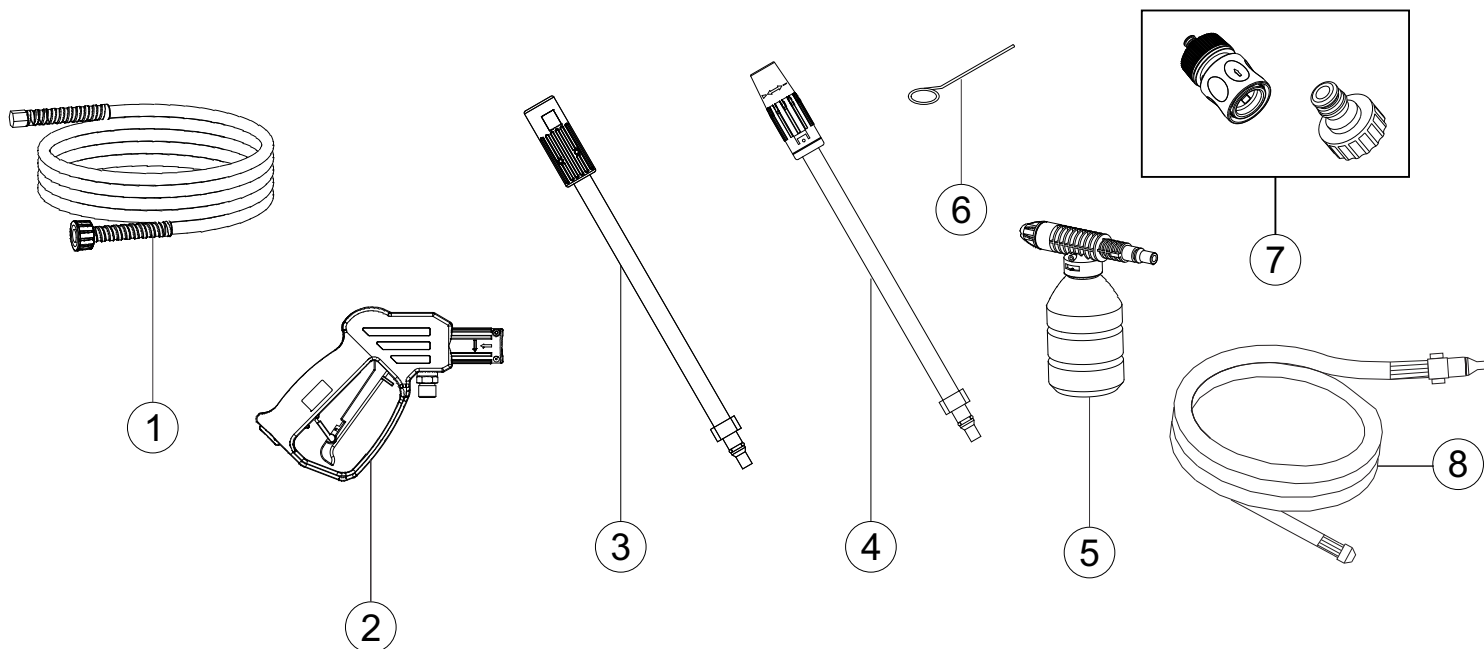
- 04 KIT CONEXÃO DE ENTRADA
- 05 KIT BY-PASS COM MICROSWITCH
- 08 KIT CARTER ENGRENAGEM
- 13 KIT PISTÃO
- 18 KIT CONEXÃO DE SAÍDA
- 19 KIT VEDAÇÃO
- 21 KIT VÁLVULA SUCÇÃO/PRESSÃO
- 22 KIT TAMPÃO

# Lista de Peças

POS.	CÓDIGO	DESCRIÇÃO	QTDE.
1	70001006	ARRUELA DE PRESSÃO 6 MM	4
2	FW005817	PARAFUSO DO CABEÇOTE M6x50	4
3	FW005818	CABEÇOTE DE ALUMÍNIO	1
4	FW005835	KIT CONEXÃO ENTRADA DE ÁGUA	1
5	FW005820	KIT BY-PASS COM MICROSWITCH	1
6	FW005821	MOTOR ELÉTRICO 127V 50/60HZ	1
	FW005822	MOTOR ELÉTRICO 220V 50/60HZ	
7	FW005823	ANEL DE VEDAÇÃO DO MOTOR	1
8	FW005824	KIT CARTER ENGRENAGEM	1
9	FW005825	PARAFUSO CARTER/MOTOR M5.5x25	4
10	FW005826	CAME 127V	1
	FW005827	CAME 220V	
11	FW005828	ROLAMENTO AXIAL	1
12	FW005829	PARAFUSO DO CAME M6x20	1
13	FW005830	KIT PISTÃO (C/ 3 UNID.)	1
14	FW005831	PINO TRAVA CONEXÕES	2
15	FW005832	ANEL DE VEDAÇÃO 50x2	1
16	FW005833	GUIA PISTÃO	1
17	FW005834	FILTRO ENTRADA DE ÁGUA	1
18	FW005819	CONEXÃO DE SAÍDA DA ÁGUA	1
19	FW005836	KIT VEDAÇÃO (C/ 3 UNID.)	1
20	FW005837	ANEL DE VEDAÇÃO CABEÇOTE 6x2	1
21	FW005838	KIT VÁLVULA SUCÇÃO/ PRESSÃO (C/ 6 UNID.)	1
22	VG70-41-42	KIT TAMPÃO (C/ 3 UNID.)	1

# Acessórios

6



POS	CÓDIGO	DESCRIÇÃO	QUANT.
1	FW002969	MANGUEIRA DE ALTA PRESSÃO 3 METROS	1
2	FW002970	PISTOLA DE ALTA PRESSÃO	1
3	20011208	BAIONETA ALUMÍNIO ENCAIXE FINO	1
4	VB70-0078	LANÇA DE ALTA PRESSÃO COM BICO REGUL.	1
5	120EP-060	RESERVATÓRIO DE SHAMPOO	1
6	35411000	AGULHA LIMPA BICO	1
7	VB70-0059	ENGATE RÁPIDO	1
8	FW006948	MANGUEIRA DESENTUPIDORA (EXCLUSIVO LINHA ULTRA)	1
*	FW005795	CX WAP ECO FIT 2200	1
*	FW006009	ETIQ C. BAR WAP ECO FIT 2200 127V	1
*	FW006010	ETIQ C. BAR WAP ECO FIT 2200 220V	
*	ECB00092	ETIQ C. BAR WAP DESOBSTRUIDORA ECO FIT ULTRA 2200 127V	
*	ECB00093	ETIQ C. BAR WAP DESOBSTRUIDORA ECO FIT ULTRA 2200 220V	
*	FW005785	MANUAL DE INSTR WAP ECO FIT 2200	1
*	FW008105	MANUAL DE INSTR WAP ECO FIT 2200 ULTRA	

# Lista de Revisões

<b>N°</b>	<b>Descrição</b>	<b>Data</b>
0	Emissão Inicial	out/17
1	Alteração nas posições dos itens 4 e 18 (Pág. 5)	jan/19
2	inclusão do código FW006948 (linha ultra)	03/08/2021
3	inclusão do código Fw008806, exclusão do código Fw005815	25/02/2022



Fresnomaq Indústria de Máquinas S/A  
Tel.: (41) 3513 9600 - Fax: 3513 9630  
Rua Antônio Singer, 200, São José dos Pinhais, PR - Brasil  
[www.wap.ind.br](http://www.wap.ind.br) - [wap@wap.ind.br](mailto:wap@wap.ind.br)