

Wap

CATÁLOGO DE PEÇAS PARA REPOSIÇÃO

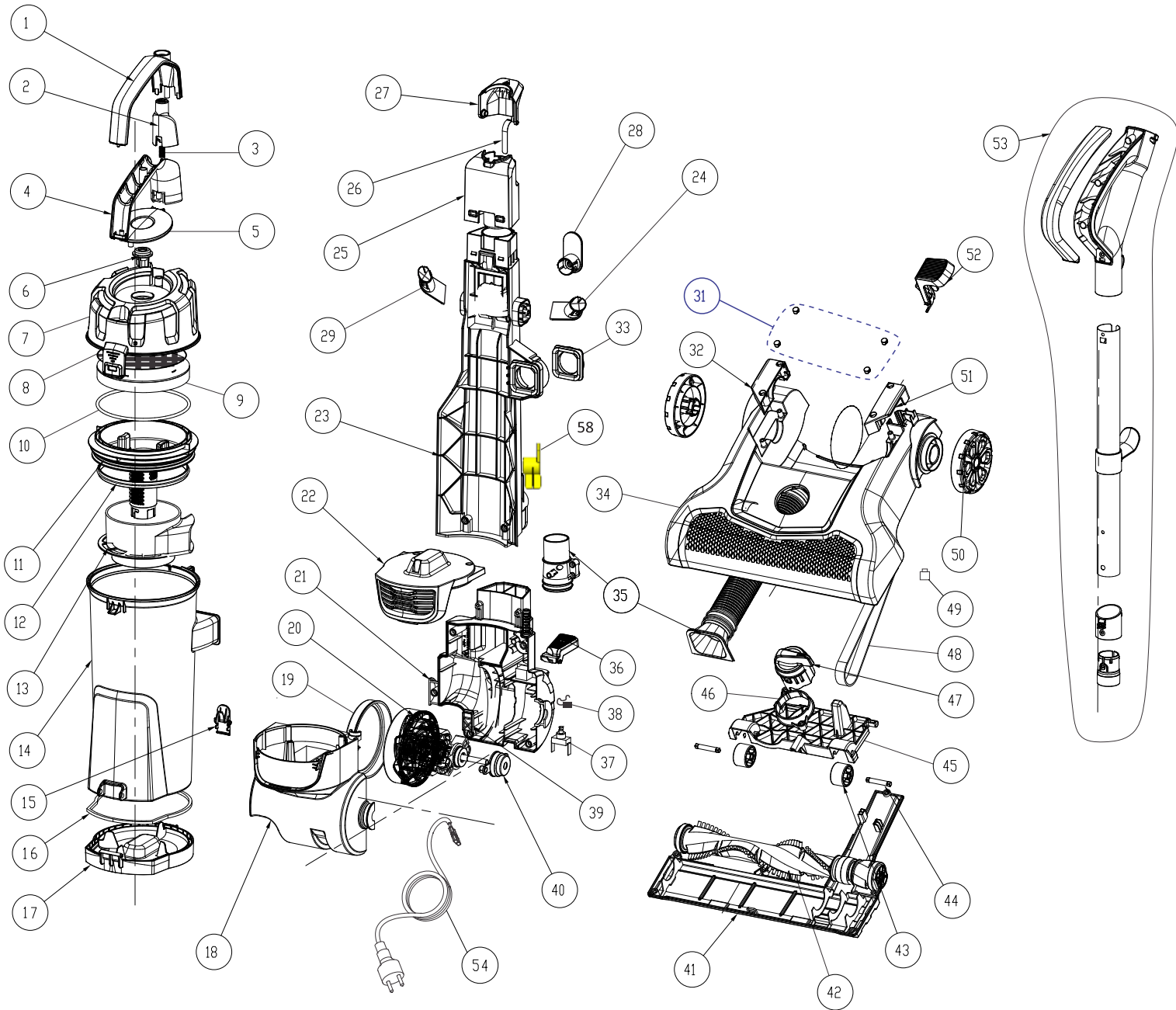


ASPIRADOR DE PÓ WAP POWER SPEED

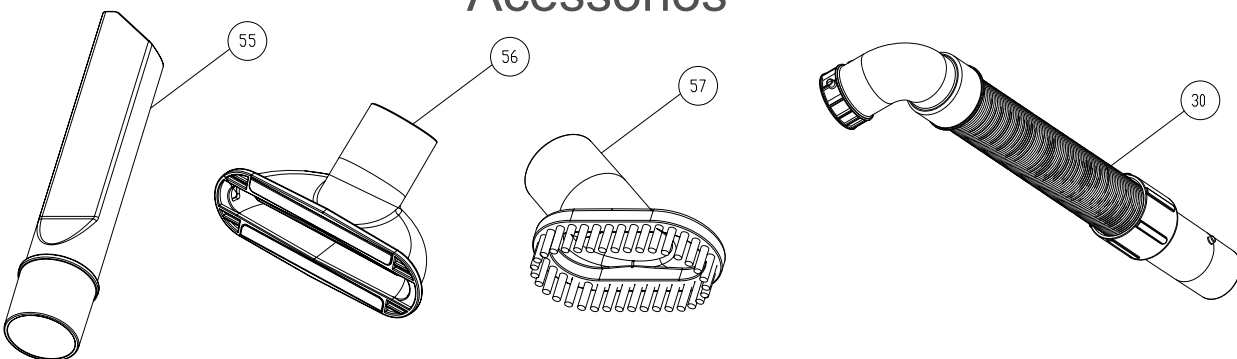
FW006007 (127V)
FW006008 (220V)

REVISÃO: 03 OUTUBRO/2024
REFERÊNCIA: VEG02.033

Vista Explodida



Acessórios



OBSERVAÇÃO (itens 28 e 58)

(ITEM 28) - Para os produtos fabricados até 31/03/2019, utilizar o código FW006081, após essa data utilizar o código FW006708.
(ITEM 58) - Utilizar o código FW006709, apenas para os produtos fabricados após o dia 01/04/2019

Lista de Peças

POS.	CÓDIGO	DESCRIÇÃO	QTDE.
01	FW006053	CAPA DA ALÇA SUPERIOR	1
02	FW006054	BOTÃO TRAVA	1
03	FW006055	MOLA BOTÃO TRAVA	1
04	FW006056	CAPA DA ALÇA INFERIOR	1
05	FW006057	TAMPA DO VISOR	1
06	FW006058	DISPOSITIVO INDICATIVO RECIPIENTE CHEIO	1
07	FW006059	TAMPA RECIPIENTE SUPERIOR	1
08	FW006060	SUORTE DO FILTRO	1
09	FW006061	FILTRO	1
10	FW006062	VEDAÇÃO TAMPA DO RECIPIENTE	1
11	FW006063	TAMPA DO FILTRO	1
12	FW006064	VEDAÇÃO DA TAMPA FILTRO	1
13	FW006065	TAMPA CICLONE DIRECIONAL	1
14	FW006066	RECIPIENTE DE PÓ	1
15	FW006067	TRAVA TAMPA INFERIOR RECIPIENTE	1
16	FW006068	ANEL DE VEDAÇÃO DA TAMPA INFERIOR	1
17	FW006069	TAMPA INFERIOR RECIPIENTE DE PÓ	1
18	FW006070	CARENAGEM ALOJAMENTO MOTOR FRONTAL	1
19	FW006071	VEDAÇÃO DO MOTOR	1
20	FW006072	MOTOR ELÉTRICO 127V	1
	FW006073	MOTOR ELÉTRICO 220V	
21	FW006074	CARENAGEM ALOJAMENTO MOTOR TRASEIRO	1
22	FW006075	CARENAGEM SAÍDA DO AR	1
23	FW006076	TORRE DUTO COM VEDAÇÃO	1
24	FW006077	PORTA ACESSÓRIOS ESQUERDO	1
25	FW006078	BASE SUPERIOR DA TORRE	1
26	FW006079	LÂMINA TENSORA	1
27	FW006080	TRAVA ALAVANCA	1
28	FW006081	HASTE CABO ELÉTRICO SUPERIOR	1
	FW006708	SUORTE CABO ELÉTRICO SUPERIOR	
29	FW006082	PORTA ACESSÓRIOS DIREITO	1
30	FW006083	MANGUEIRA EXTENSÍVEL COMP. 55-160 CM	1
31	FW006084	KIT CAPA PARAFUSO	1

Lista de Peças

POS.	CÓDIGO	DESCRIÇÃO	QTDE.
32	FW006085	CAPA DIREITA	1
33	FW006086	VEDAÇÃO SAÍDA MANGUEIRA	1
34	FW006087	BASE PRINCIPAL COM TAMPOGRAFIA	1
35	FW006088	MANGUEIRA CONRRUGADA PEQUENA	1
36	FW006089	BOTÃO ACIONADOR LIGA/DESLIGA	1
37	FW006090	INTERRUPTOR ELÉTRICO 16A	1
38	FW006091	TERMOFUSÍVEL	1
39	FW006092	SUPORTE DO INTERRUPTOR	1
40	FW006093	MANCAL DO MOTOR	1
41	FW006094	SUPORTE INFERIOR ESCOVA ROTATIVA	1
42	FW006095	ESCOVA ROTATIVA	1
43	FW006096	RODÍZIO (UNITÁRIO)	2
44	FW006097	EIXO RODÍZIO (UNITÁRIO)	2
45	FW006098	SUPORTE RODÍZIO	1
46	FW006099	SUPORTE BOTÃO PARA AJUSTE DE ALTURA	1
47	FW006100	BOTÃO AJUSTE DE ALTURA	1
48	FW006101	CORREIA ESCOVA ROTATIVA	1
49	FW006102	TRAVA CORREIA (UNITÁRIO)	2
50	FW006103	RODA TRASEIRA (UNITÁRIO)	2
51	FW006104	CAPA ESQUERDA	1
52	FW006105	BOTÃO TRAVA INCLINAÇÃO	1
53	FW006106	ALAVANCA TUBO EXTENSOR	1
54	FW006107	CABO ELÉTRICO 2x1.0 mm ² 8M	1
55	FW006108	BICO CANTO Ø35x180 MM	1
56	FW006109	BICO ESTOFADO Ø35x115 MM	1
57	FW006110	BICO ESCOVA Ø35x85 MM	1
58	FW006709	SUPORTE CABO ELÉTRICO INFERIOR	1

Lista de revisões

N°	DESCRIÇÃO	DATA
0	Emissão Inicial	29/06/2018
1	Inclusão dos itens (FW006708 e FW006709), devido adequação do fornecedor	06/05/2019
2	Alteração das posições entre os itens 24 e 29	21/06/2023
3	Correção da descrição do item FW006107	30/10/2024



Fresnomaq Indústria de Máquinas S/A
Tel.: (41) 3513 9600 - Fax: 3513 9630
Rua Antônio Singer, 200, São José dos Pinhais, PR - Brasil
www.wap.ind.br - wap@wap.ind.br