

Wap

CATÁLOGO DE PEÇAS PARA REPOSIÇÃO



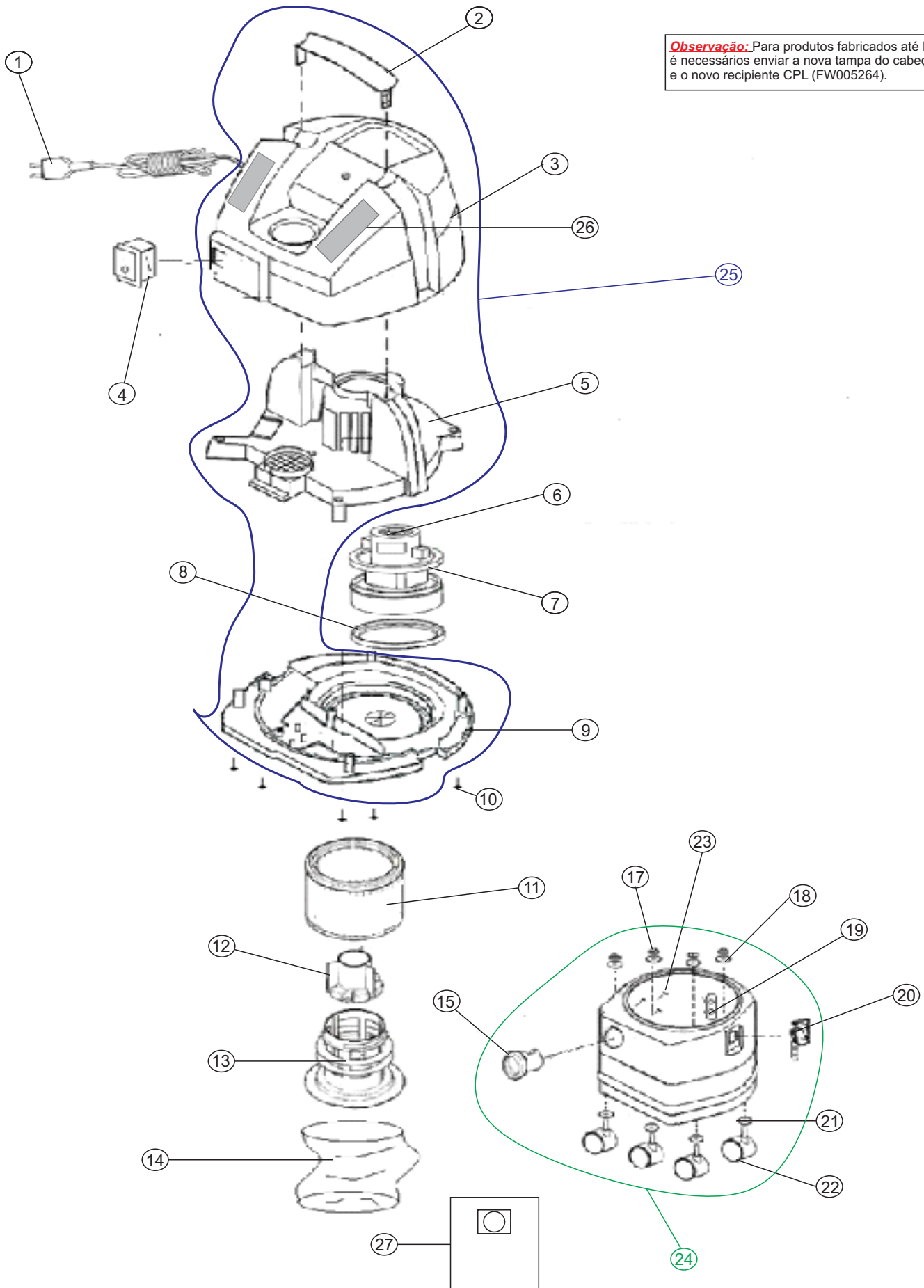
ASPIRADOR GT PROF 20L

20000121 (127V)
20000122 (220V)

REVISÃO: 01 - MARÇO/2022
REFERÊNCIA: VEG02.034

O conteúdo deste documento não deve ser reproduzido ou cedido a terceiros sem a autorização prévia da Fresnomaq Indústria de Máquinas S/A

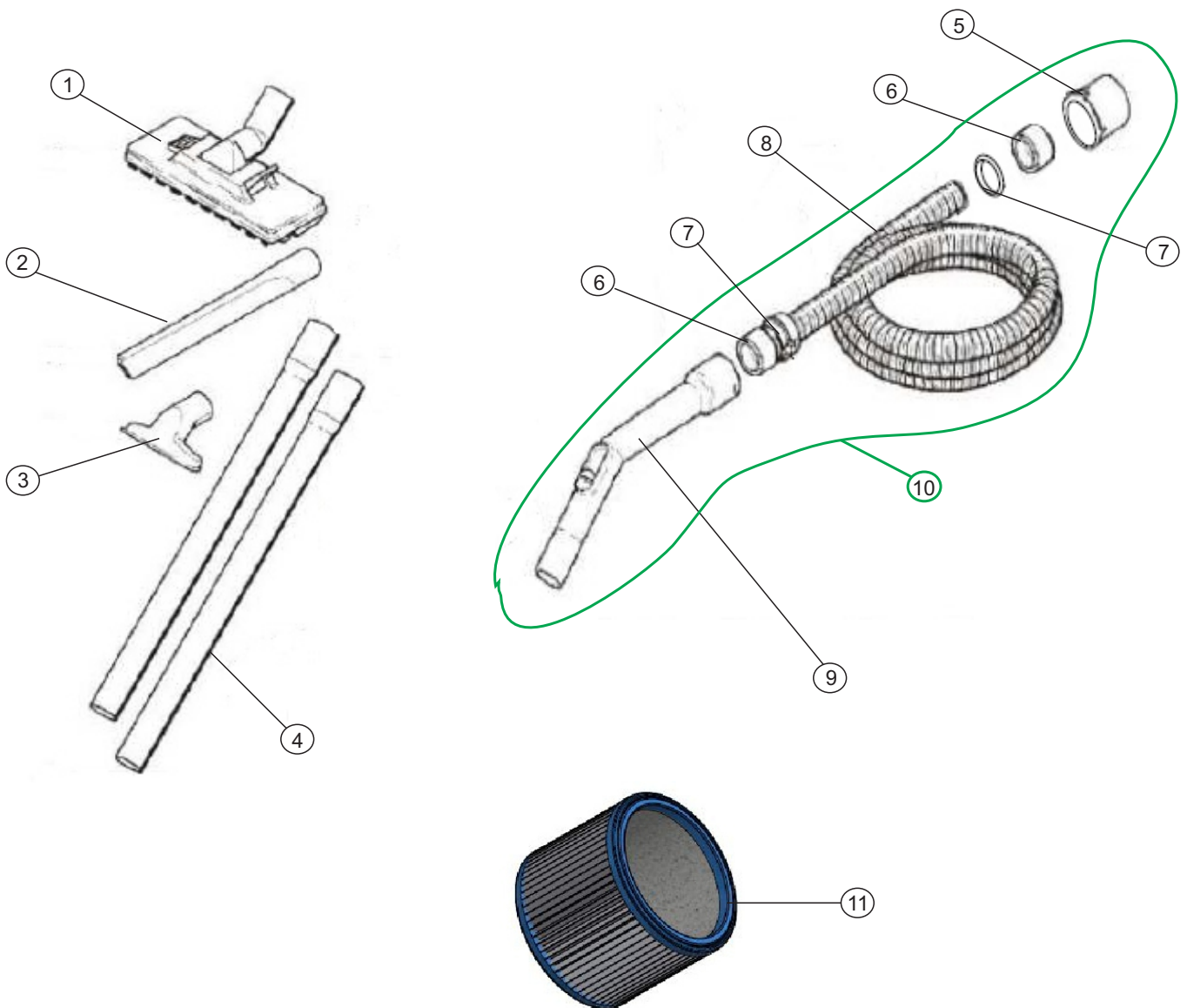
Vista Explodida - GT PROF 20L



Lista de Peças - GT PROF 20L

POS.	CÓDIGO	DESCRIÇÃO	QUANT.
1	26772000	CABO 2X1 CHATO 5M BRASIL	1
2	60603000	ALCA ASPO AERO	1
3	FW001418	TAMP PR ASPO AERO - PARA NOVO FECHO	1
4	FW006034	INTERRUPTOR L/D 16A PRETO C/ CAPA PROTETORA	1
5	60604000	SUPTE SUP PR AERO	1
6	FW003039	MOTOR MONO ESTAGIO 127V	1
	FW003049	MOTOR MONO ESTAGIO 220V	
7	60610100	SUPTE VED SUP EPDM OCRE MT AERO	1
8	60610000	SUPTE VED INF EPDM OCRE MT AERO	1
9	60605000	SUPTE INF MT- ME PR	1
10	11253001	PARF PP 4X25 CP-FC ZN	5
11	FW005271	FILTRO PERMANENTE ASPO NACIONAL	1
12	60606000	BOIA ASPO	1
13	60607000	GAIOLA ASPO	1
14	61156103	FILTR PANO ASPO	1
15	30000601	BOCAL AERO	1
17	30001600	PORC SEXT M6 TRAV ZN	4
18	61267000	ANEL VED RODIZ AERO (61276)	4
19	FW001446	CHAPA 12X10X0,6MM FIXAÇÃO FECHO RAPIDO	2
	70007040	REBITE AL / AL 4X12MM	4
20	FW000875	FECHO RAP AÇO CROMADO	2
21	30000200	ARR LISA 1/4" - 6,3X20X1,5 ZN (2793)	8
22	60608000	RODIZ DUPLO ASPO AERO	4
23	50170000	PARF PP 3,5X14 CP-FC ZN	3
24	FW005264	RECIP GT PROF 25L LJ CPL - (NOVO FECHO)	1
25	FW005263	CABEÇOTE ASPO GT PROF (NOVO) - CPL (S/MOTOR)	1
26	FW001084	ESPUM 165X68,5X20MM	2
27	61156100	FILTR PAP 20L AERO (Unitário)	1
27	90000200	KIT FILTRO PAPEL 3x20L WAP (1 KIT C/ 3 unidades)	1

Acessórios - GT PROF 20L



POS.	CÓDIGO	DESCRIÇÃO	QUANT.
1	62353001	BICO MULTIPLO C/ PEDAL	1
2	29541000	BICO CANTO 36 AERO (29541)	1
3	14295000	BICO UNIVERSAL 36 AERO PARA ASPIRADORES	1
4	40696000	EXT RETA PVC PR 35X464 - UNIVERSAL	2
5	30000600	CONX GIRAT AERO	1
6	30001700	TERM MANG AERO	2
7	30000100	ANEL TRAVA MANGUEIRA AERO	2
8	30001524	MANG PR 32MM A GRANEL (Vendido por metro)	M
9	60911000	EXTENSAO CURV 32MM AERO (60911)	1
10	90000500	MANG PR 32MM 1,8M PARA BOCAL 36 MM CPL	1
Acessório Opcional			
11	11753000	FILTRO PERMANENTE PP 140 ASPO	1

Lista de Revisões

N°	DESCRIÇÃO	DATA
0	Emissão Inicial	07/02/2019
1	EXCLUSÃO DO ITEM 30000602	23/03/2022



Fresnomaq Indústria de Máquinas S/A
Tel.: (41) 3513 9600 - Fax: 3513 9630
Rua Antônio Singer, 200, São José dos Pinhais, PR - Brasil
www.wap.ind.br - wap@wap.ind.br