

# Wap

## CATÁLOGO DE PEÇAS PARA REPOSIÇÃO



**OUSADA BLACK 2200**  
FW006237 (127V)  
FW006238 (220V)



**OUSADA BLACK ULTRA 2200**  
FW007674 (127V)  
FW007675 (220V)



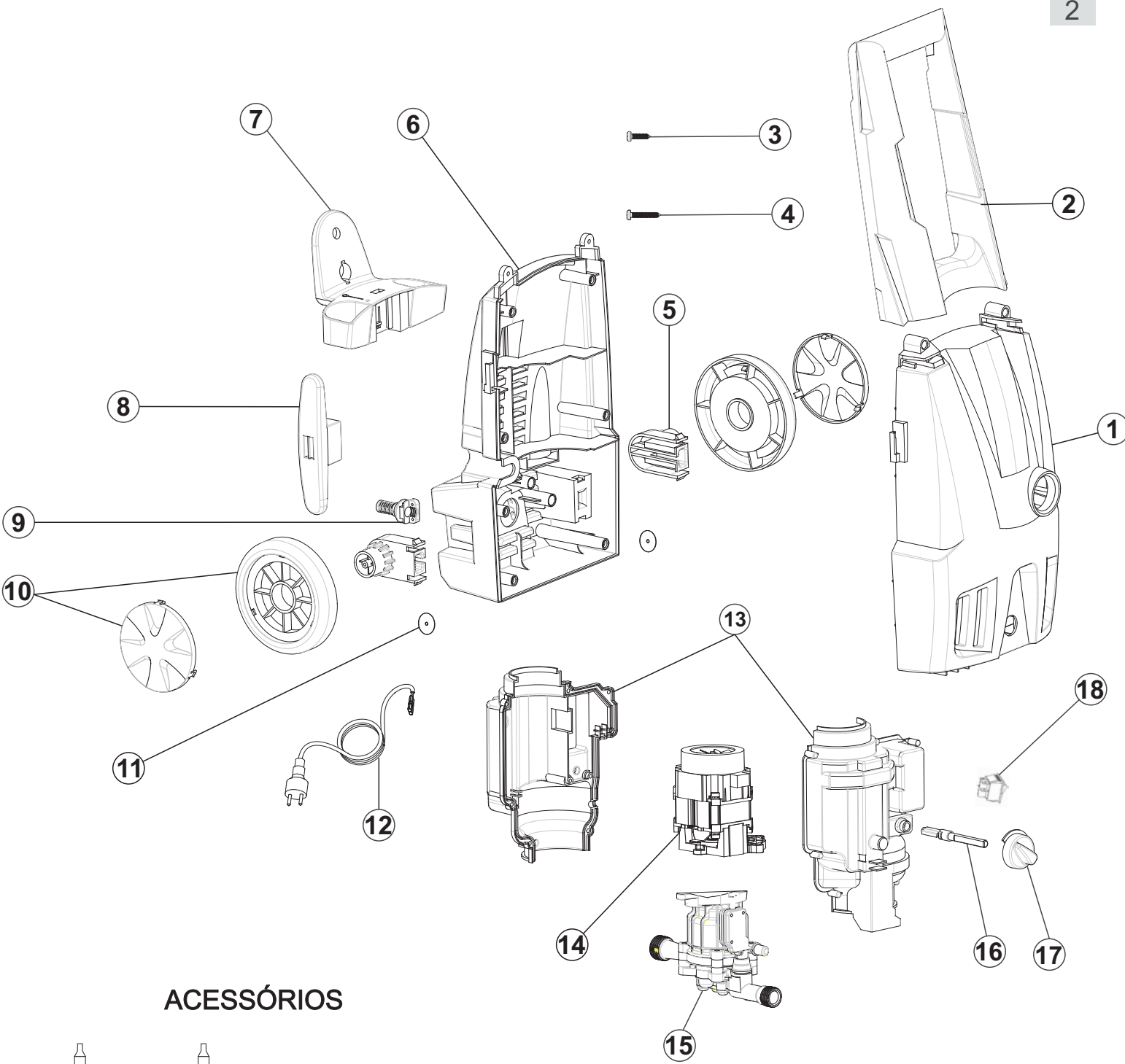
MANGUEIRA DE  
DESOBSTRUÇÃO



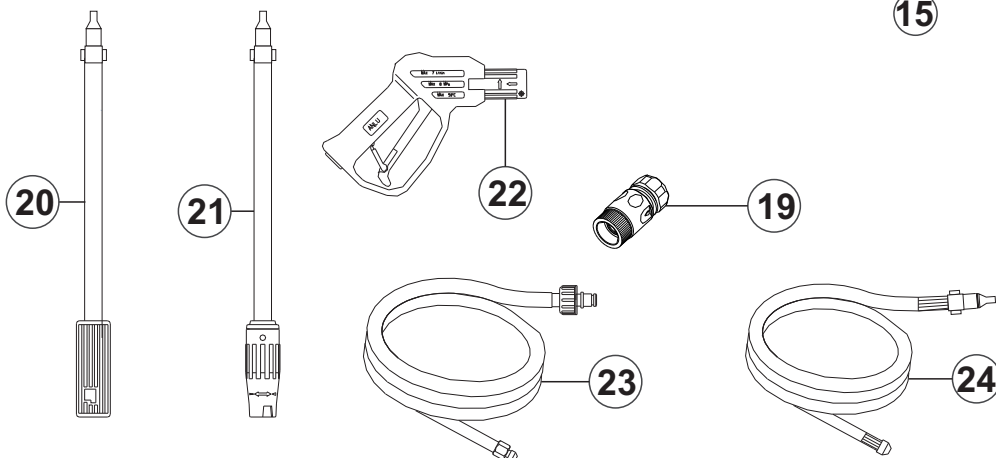
LAVADORA DE ALTA PRESSÃO OUSADA BLACK 2200  
DESOBSTRUIDORA DE ALTA PRESSÃO OUSADA BLACK ULTRA 2200

REVISÃO: 06 - SETEMBRO/2024  
REFERÊNCIA: VEG02.040

# Vista Explodida



## ACESSÓRIOS



# Lista de Peças

POS	CÓDIGO	DESCRIÇÃO	QUANT.	FOTO
1	FW006241	CARENAGEM FRONTAL OUSADA BLACK 2200	1	
2	FW000262	ALÇA LONGA OUSADA BLACK 2200	1	
3	41088001	PARF AA 3,9 X 16 CP - FC - ZN	9	-
4	20010812	PARF AA 3,9 X 25 CP - FC - ZN	9	-
5	31130018	SUPORTE RODA OUSADA BLACK 2200	2	
6	FW001578	CARENAGEM TRASEIRA OUSADA BLACK 2200	1	
7	FW001577	PORTA ACESSÓRIOS	1	
8	FW001576	SUPORTE CABO ELÉTRICO	1	
9	FW001575	PRENSA CABO	1	
10	31130019	RODA OUSADA BLACK 2200	2	

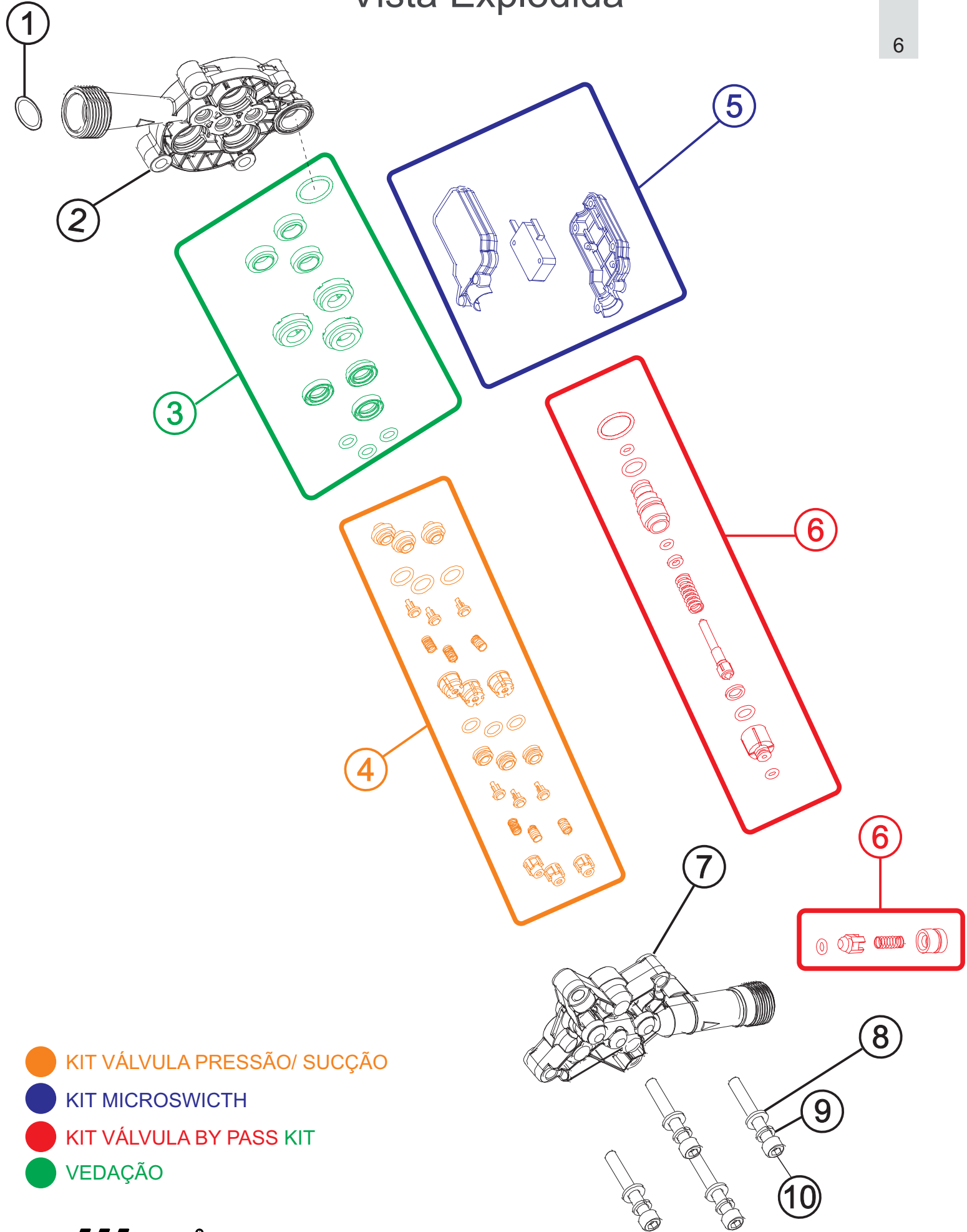
# Lista de Peças

POS	CÓDIGO	DESCRIÇÃO	QUANT.	FOTO
11	FW006368	ARRUELA FIXAÇÃO EIXO/ RODA 35X4,8X0,5 (UNITÁRIO)	2	-
12	VB70-0060	CABO ELÉTRICO 2X1,5mm PINO 4,8mm 127V	1	
	VB70-0060A	CABO ELÉTRICO 2X1,0mm PINO 4mm 220V		
13	FW004044	CARENAGEM DO MOTOR 70 BAR	1	
14	FW005087	MOTOR AM 127V 60HZ 1500W	1	
	FW005088	MOTOR AM 220V 60HZ 1500W		
15	FW001592	CONJUNTO BOMBA ATACAMA (SOMENTE VENDA)	1	
16	FW001573	ACIONADOR DO INTERRUPTOR	1	
17	FW001572	BOTÃO LIGA/ DESLIGA	1	
18	VB70-0052	INTERRUPTOR	1	
19	VB70-0059	ENGATE RÁPIDO	1	
20	20011208	BAIONETA ALUMÍNIO ENCAIXE FINO	1	

# Lista de Peças

POS	CÓDIGO	DESCRIÇÃO	QUANT.	FOTO
21	VB70-0078	LANÇA VARIO C/ BICO REGULÁVEL 70 BAR	1	
22	FW002970	PISTOLA M14 ENCAIXE FINO SMART/ FIT	1	
23	FW002969	MANGUEIRA AP 3M CONX M22 PINO 15/ CONX M16	1	
24	FW006948	MANGUEIRA DESENTUPIDORA (EXCLUSIVO LINHA ULTRA)	1	

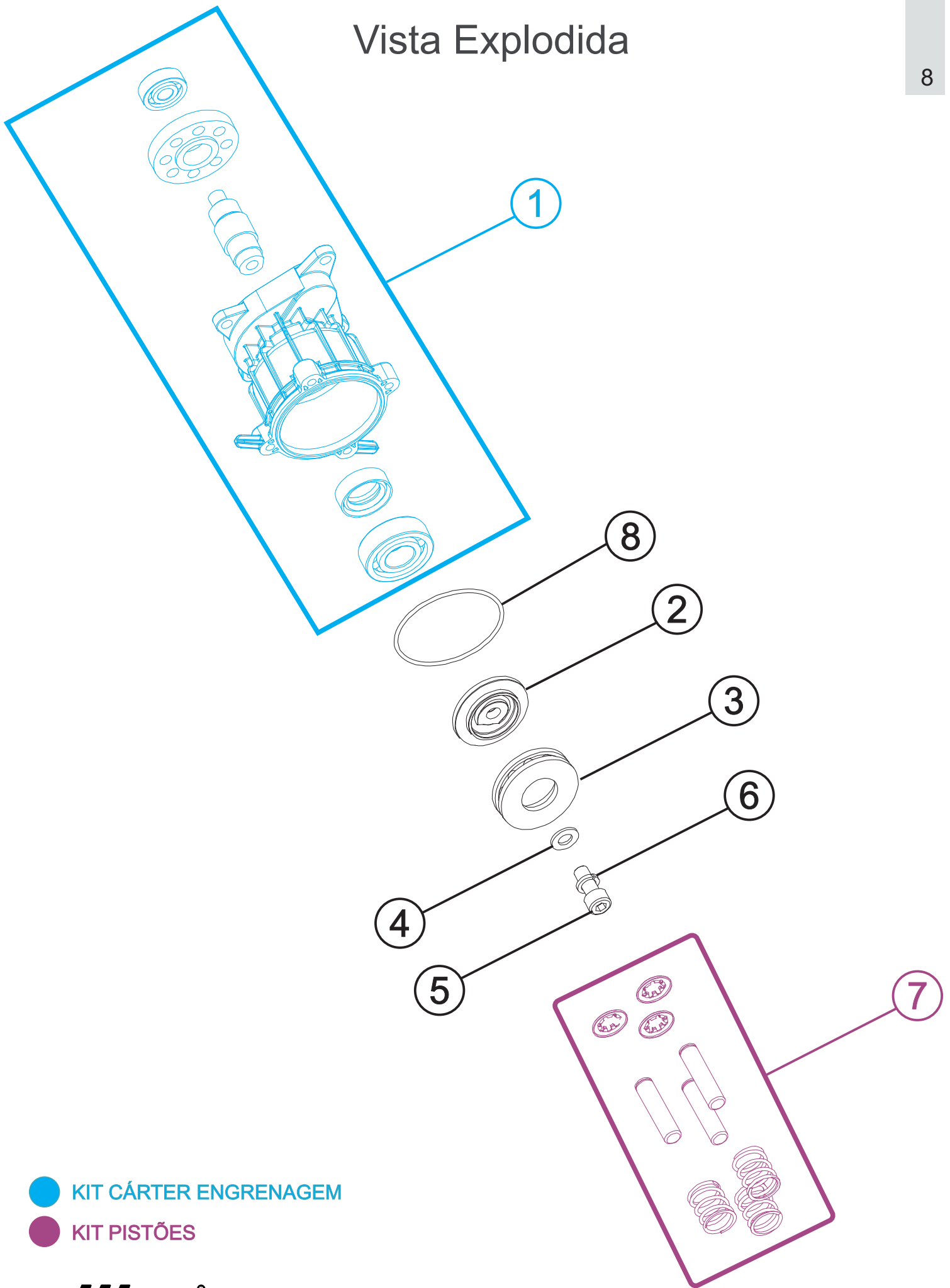
# Vista Explodida



# Lista de Peças

POS	CÓDIGO	DESCRIÇÃO	QUANT.	FOTO
1	FW001587	FILTRO TELA	1	
2	FW001585	GUIA PISTÕES	1	
3	FW001583	KIT VEDAÇÃO	1	
4	FW001584	KIT VÁLVULA PRESSÃO/ SUCCÇÃO	1	
5	FW001581	KIT MICROSWITCH	1	
6	FW001582	KIT VÁLVULA BY PASS	1	
7	FW001586	CABEÇOTE	1	
8	41511000	ARRUELA LISA 6mm	4	-
9	70001006	ARRUELA DE PRESSÃO 6mm	4	-
10	FW000813	PARAF M6X45	4	-

# Vista Explodida



 KIT CÁRTER ENGRENAGEM

 KIT PISTÕES



# Lista de Peças

POS	CÓDIGO	DESCRIÇÃO	QUANT.	FOTO
1	FW001588	KIT CARTER ENGRENAGEM	1	
2	FW001590	CAME	1	
3	FW001591	ROLAMENTO DE ESFERA	1	
4	50186000	ARR LISA M8 DIN-125 ZN	1	-
5	70001008	ARR PRESS 8mm ZN	1	-
6	21471062	PARF ALLEN CC M8X20 ZN	1	-
7	FW001589	KIT PISTÃO	1	
8	50043202	O-RING 58,42 X 2,62	1	-
*	FW006239	CX WAP OUSADA BLACK 2200	1	-
*	FW006468	ETIQ. C. BAR WAP OUSADA BLACK 127V	1	-
*	FW006469	ETIQ. C. BAR WAP OUSADA BLACK 220V	1	-
*	ECB00106	ETIQ. C. BAR WAP DESOBSTRUIDORA OUSADA BLACK ULTRA 2200 127V	1	-
*	ECB00107	ETIQ. C. BAR WAP DESOBSTRUIDORA OUSADA BLACK ULTRA 2200 127V	1	-
*	FW006240	MANUAL DE INSTR WAP OUSADA BLACK 2200	1	-
*	FW008107	MANUAL DE INSTR WAP OUSADA BLACK 2200 ULTRA	1	-

# Lista de Revisões

<b>N°</b>	<b>Descrição</b>	<b>Data</b>
1	Revisão Inicial	ago/18
2	Correção da imagem referente ao KIT VEDAÇÃO (Fw001583). Foi incluso o o-ring do By pass, o mesmo já faz parte do KIT.	jan/19
3	Foi removido o o-ring (50043202), de dentro do kit carter (FW001588)	set/19
4	Correção da descrição do item FW005087 e FW005088	ago/20
5	Inclusão do código FW006948 (linha ultra)	04/08/2021
6	Inclusão de imagens	12/09/2024



Fresnomaq Indústria de Máquinas S/A  
Tel.: (41) 3513 9600 - Fax: 3513 9630  
Rua Antônio Singer, 200, São José dos Pinhais, PR -  
Brasil [www.wap.ind.br](http://www.wap.ind.br) - [wap@wap.ind.br](mailto:wap@wap.ind.br)