

Wap

CATÁLOGO DE PEÇAS PARA REPOSIÇÃO

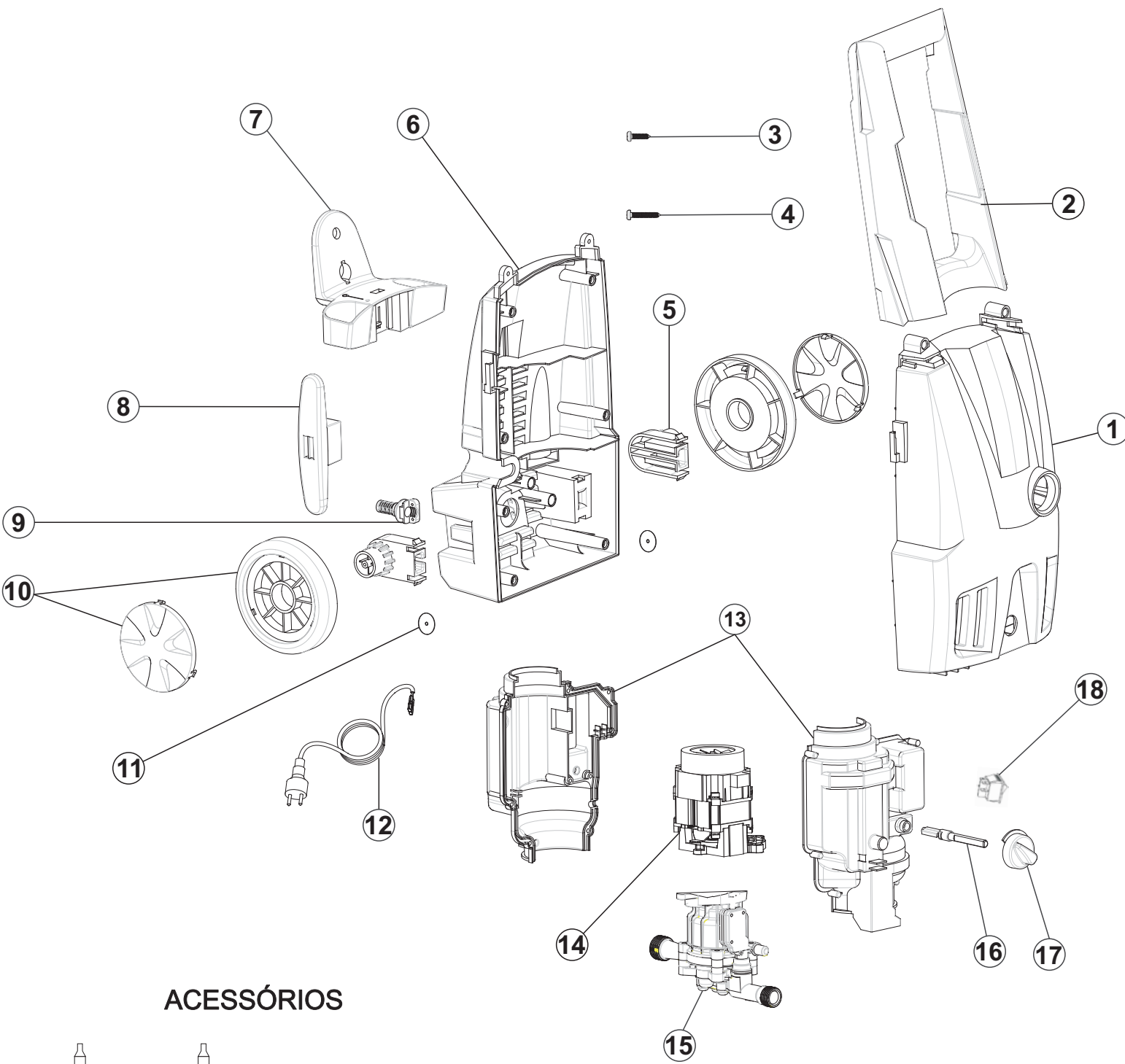


LAVADORA DE ALTA PRESSÃO WAP OUSADA PLUS / OUSADA PLUS ULTRA

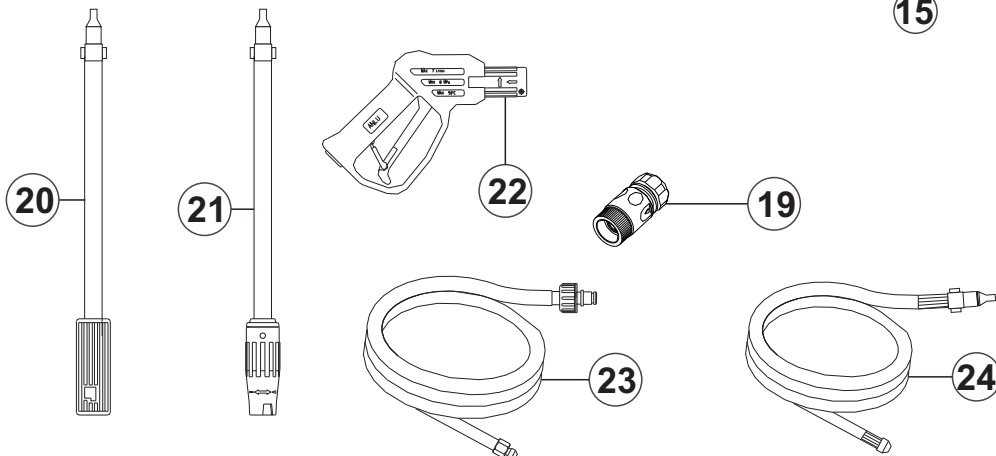
FW005356 (127V) ULTRA - FW007666 (127V)
FW005357 (220V) ULTRA - FW007667 (220V)

REVISÃO : 07 DEZEMBRO/2024
REFERÊNCIA - VEG02.042

O conteúdo deste documento não deve ser reproduzido ou cedido a terceiros sem a autorização prévia da Fresnomaq Indústria de Máquinas S/A



ACESSÓRIOS







Lista de Peças

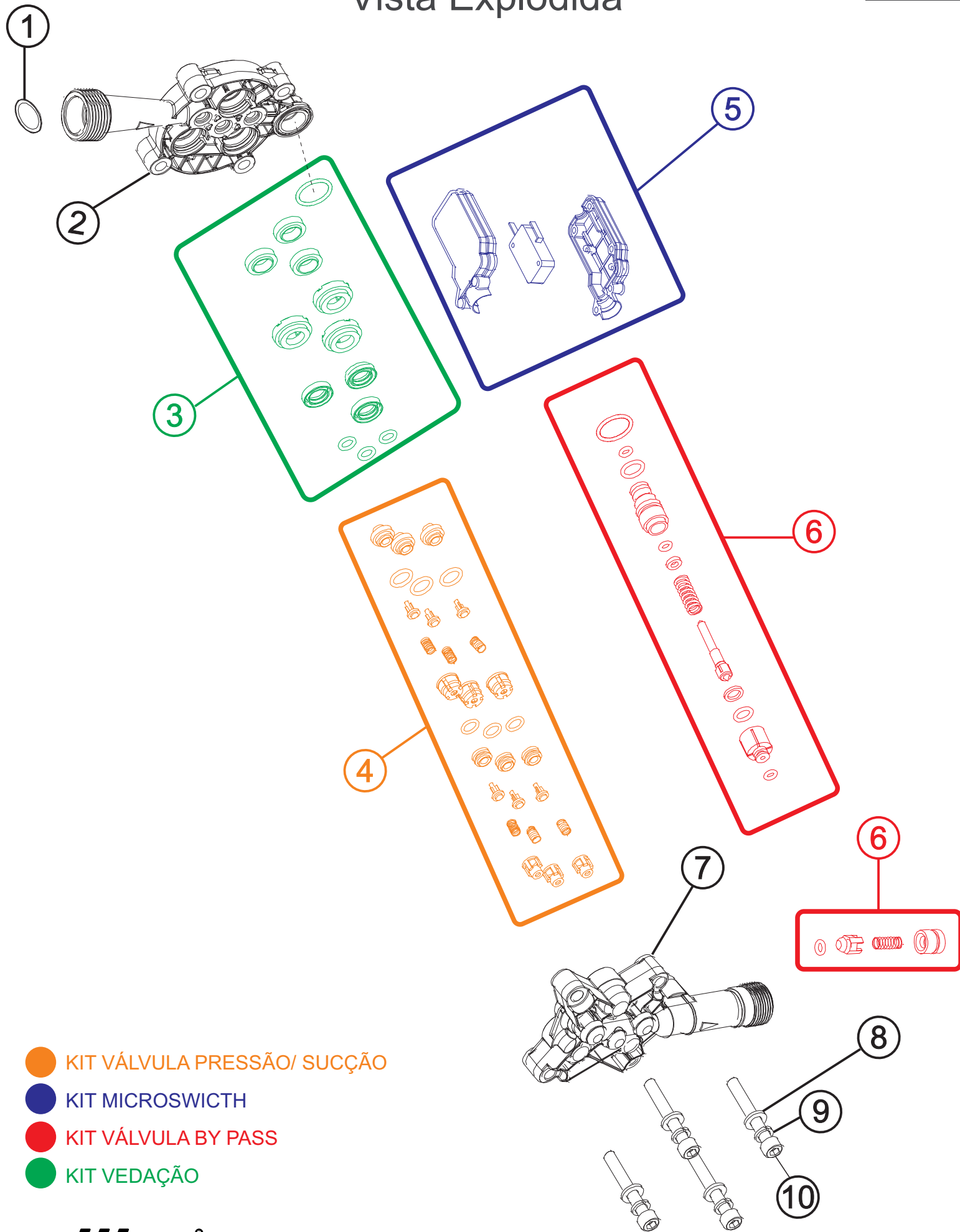
3

01	FW000261	CARENAGEM FRONTAL	1	
02	FW000262	ALÇA LONGA	1	
03	41088001	PARAF AA 3,9x16 CP - FC - ZN	9	
04	20010812	PARAF AA 3,9x25 CP - FC - ZN	9	
05	31130018	SUPORTE RODA	2	
06	FW001578	CARENAGEM TRASEIRA	1	
07	FW001577	PORTA ACESSÓRIOS	1	
08	FW001576	SUPORTE CABO ELÉTRICO	1	
09	FW001575	PRENSA CABO	1	
10	31130019	RODA	2	

11	FW006368	ARRUELA FIXAÇÃO EIXO/RODA 35x4,8x0,5 (UNITÁRIO)	2	
12	VB70-0060	CABO ELÉTRICO 2x1,5mm PINO 4,8mm 127V	1	
	VB70-0060A	CABO ELÉTRICO 2x1,0mm PINO 4mm 220V		
13	FW004044	CARENAGEM DO MOTOR 70 BAR	1	
14	VG70-0064	MOTOR 127V	1	
	VG70-064A	MOTOR 220V		
15	FW001592	CONJUNTO BOMBA ATACAMA (SOMENTE VENDA)	1	
16	FW001573	ACIONADOR DO INTERRUPTOR	1	
17	FW001572	BOTÃO LIGA/ DESLIGA	1	
18	VB70-0052	INTERRUPTOR	1	
19	VB70-0059	ENGATE RÁPIDO	1	
20	20011208	BAIONETA ALUMÍNIO ENCAIXE FINO	1	

21	VB70-0078	LANÇA VARIO C/ BICO REGULÁVEL 70 BAR	1	
22	FW002970	PISTOLA M14 ENCAIXE FINO	1	
23	FW002969	MANGUEIRA AP 3M CONEX. M22 PINO 15/ CONEX. M16	1	
24	FW006948	MANGUEIRA DESENTUPIDORA (EXCLUSIVO LINHA ULTRA)	1	

Vista Explodida

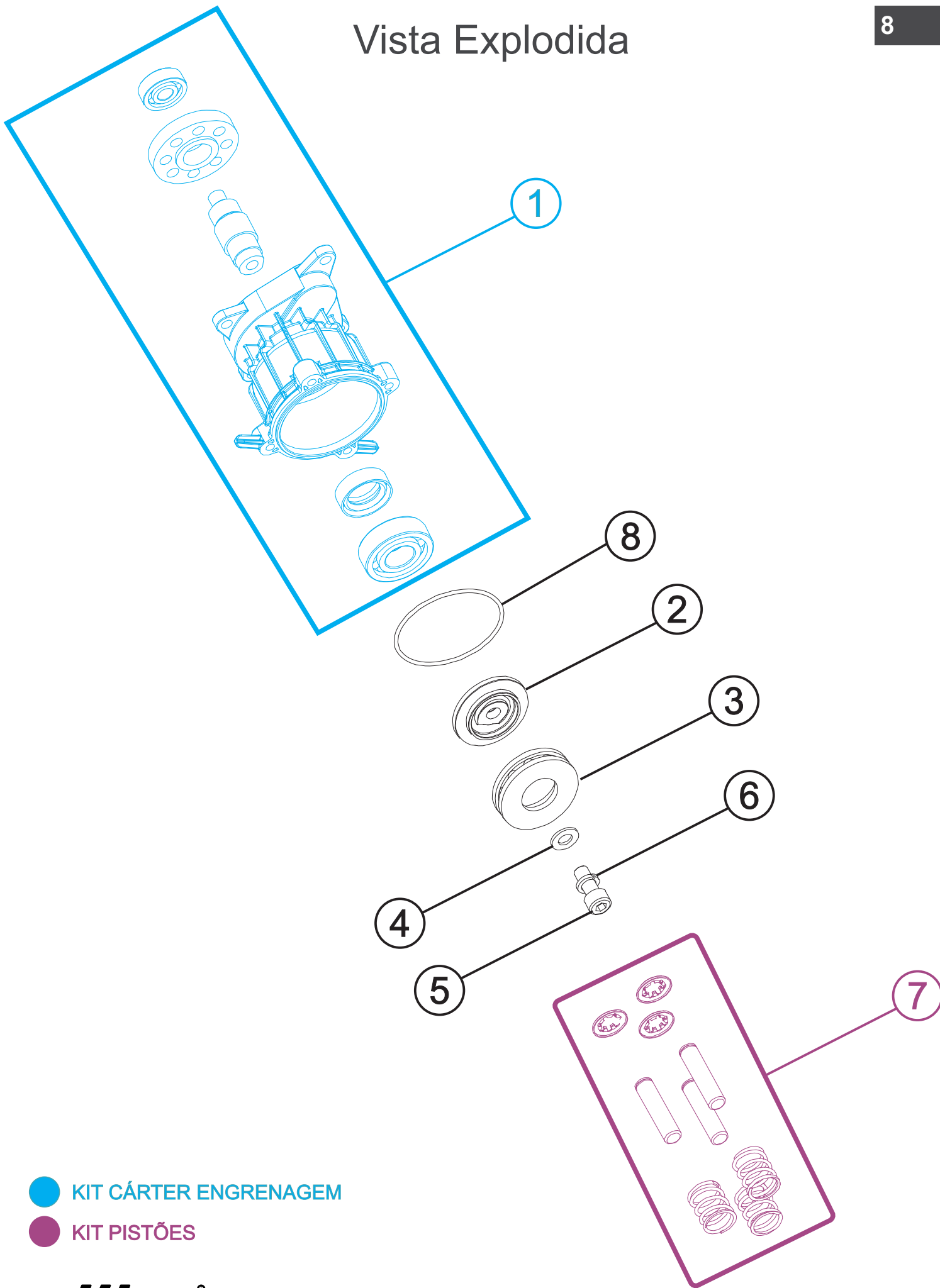


- KIT VÁLVULA PRESSÃO/ SUCÇÃO
- KIT MICROSWITCH
- KIT VÁLVULA BY PASS
- KIT VEDAÇÃO

Lista de Peças

01	FW001587	FILTRO TELA	1	
02	FW001585	GUIA PISTÕES	1	
03	FW001583	KIT VEDAÇÃO	1	
04	FW001584	KIT VÁLVULA PRESSÃO/ SUCÇÃO	1	
05	FW001581	KIT MICROSWITCH	1	
06	FW001582	KIT VÁLVULA BY-PASS	1	
07	FW001586	CABEÇOTE	1	
08	41511000	ARRUELA LISA 6mm	4	
09	70001006	ARRUELA DE PRESSÃO 6mm	4	
10	FW000813	PARAFUSO M6x45	4	

Vista Explodida



-  KIT CÁRTER ENGRENAGEM
-  KIT PISTÕES

01	FW001588	KIT CARTER ENGRENAGEM	1	
02	FW001590	CAME 8.2° 127V	1	
	FW011297	CAME 9.2° 220V		
03	FW001591	ROLAMENTO DE ESFERA	1	
04	50186000	ARRUELA LISA M8 DIN-125 ZN	1	
05	70001008	ARRUELA PRESSÃO 8mm ZN	1	
06	21471062	PARAFUSO ALLEN CC M8x20 ZN	1	
07	FW001589	KIT PISTÃO	1	
08	50043202	O-RING 58,42x2,62	1	
*	FW005363	CX WAP OUSADA PLUS 2200	1	*
*	FW005358	MANUAL DE INSTR WAP OUSADA PLUS 2200	1	*
*	FW008103	MANUAL DE INSTR WAP OUSADA PLUS 2200 ULTRA	1	*
*	FW005535	ETIQ C. BAR WAP OUSADA PLUS 127V	1	*
*	FW005536	ETIQ C. BAR WAP OUSADA PLUS 220V	1	*
*	ECB00108	ETIQ C. BAR WAP OUSADA PLUS ULTRA 2200 127V	1	*
*	ECB00109	ETIQ C. BAR WAP OUSADA PLUS ULTRA 2200 220V	1	*

POS	DESCRIÇÃO	DATA
1	Revisão Inicial	ago/18
2	Correção da imagem referente ao KIT VEDAÇÃO (FW001583). Foi incluso o o'ring do By pass, o mesmo já faz parte do KIT	jan/19
3	Foi removido o o'ring (50043202), de dentro do kit carter (Fw001588)	set/19
4	Inclusão do item FW006948 (linha ultra)	04/08/2021
5	Inclusão de imagens	10/09/2024
6	Inclusão do item FW011297	16/12/2024
7	Alteração dos itens FW005087 e FW005088 para VG70-0064 e VG70-064A	19/12/2024



Fresnomaq Indústria de Máquinas S/A
Tel.: (41) 3513 9600 - Fax: 3513 9630
Rua Antônio Singer, 200, São José dos Pinhais, PR
Brasil www.wap.ind.br - wap@wap.ind.br