

CATÁLOGO DE PEÇAS PARA REPOSIÇÃO

WAP RAJADA TURBO W130 (5 PÁS)



DESCRIÇÃO DOS MODELOS

W130 - PRETO

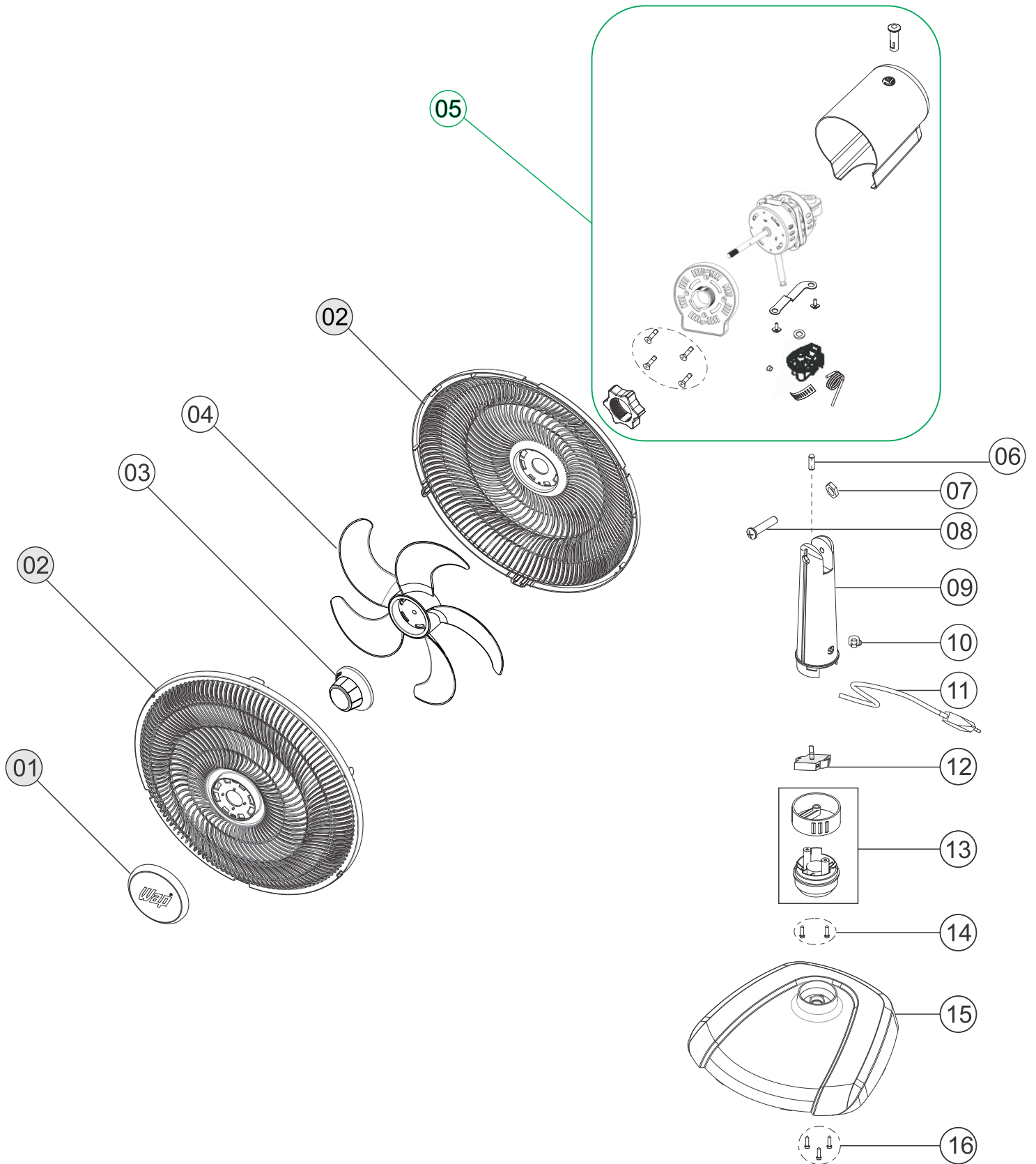
W130 - VERMELHO

MODELO	TENSÃO	
	127V	220V
MESA	FW046352	FW046353
COLUNA	FW046354	FW046355
3 EM 1	FW046356	FW046357
PAREDE	FW046358	FW046359

MODELO	TENSÃO	
	127V	220V
MESA	FW046360	FW046361
COLUNA	FW046362	FW046363
3 EM 1	FW046364	FW046365
PAREDE	FW046366	FW046367

VENTILADOR RAJADA TURBO W130 (COLUNA/ MESA/ PAREDE/ 3 EM 1)

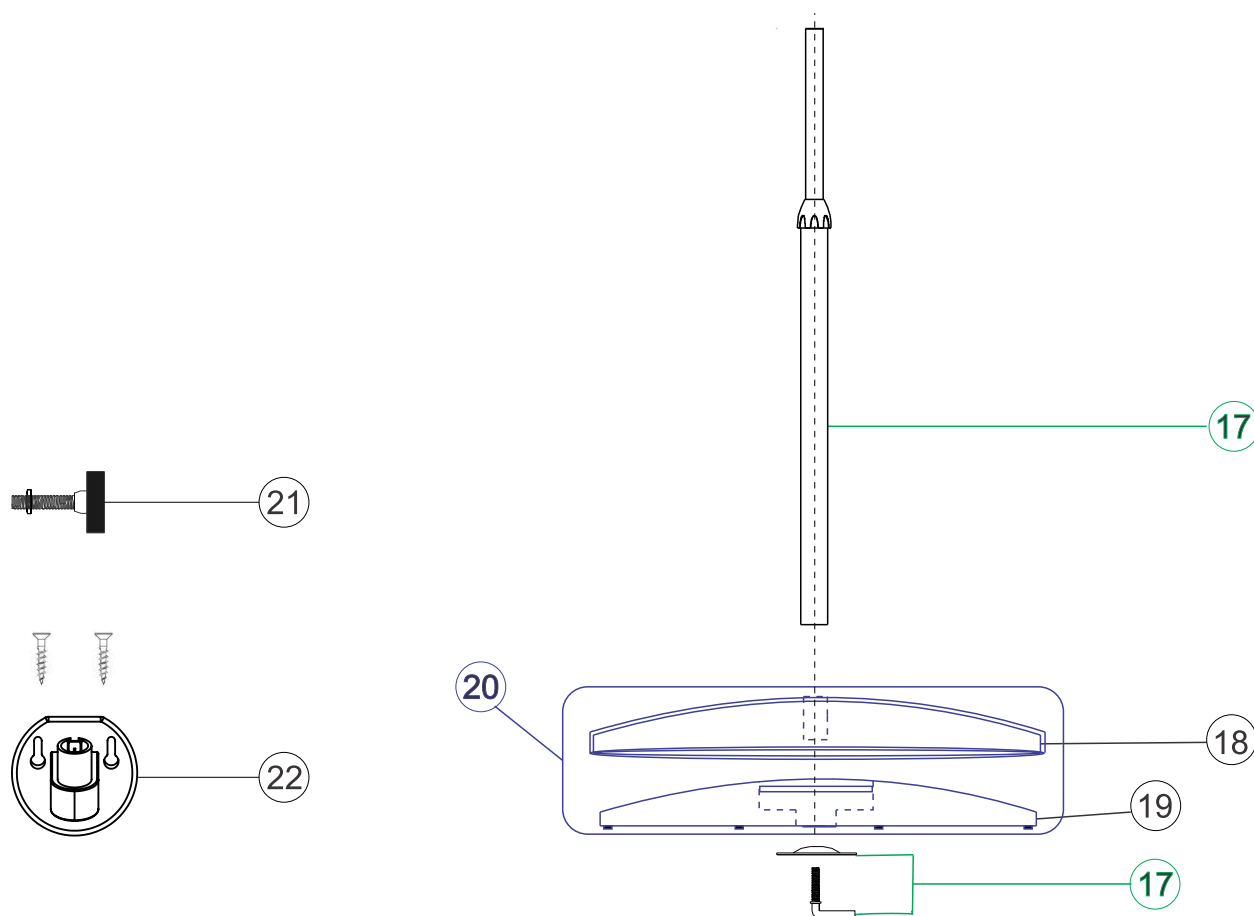
VISTA EXPLODIDA VENTILADOR 5 PÁS



LISTA DE PEÇAS VENTILADOR 5 PÁS

POS.	CÓDIGO	DESCRIÇÃO	QTD
1	FW005856	CAPA LOGO PINTURA LOGO PRATA	1
	FW006042	CAPA LOGO PINTURA LOGO VERMELHA	
2	FW007395	GRADE VENTILADOR	2
3	30011073	PORCA PLÁSTICA DA HÉLICE 7mm	1
4	FW006444	HÉLICE 5 PÁS - CINZA	1
	FW006038	HÉLICE 5 PÁS - VERMELHA	
5	FW006245	KIT MOTOR VENTILADOR W130 127V	1
	FW006246	KIT MOTOR VENTILADOR W130 220V	
6	FW006230	PINO DE AÇO TRAVA C/ ESFERA	1
7	FW006231	PORCA SEXTAVADA M8 - ZN	1
8	FW006226	PARAF. MÁQUINA FENDA PHILLIPS M8x35	1
9	30011015	SUPORTE PLÁSTICO VENTILADOR	1
10	FW006232	PRENSA CABO	1
11	30011005	CABO ELETRICO 2x0,5mm VENTILADOR	1
12	30011019	INTERRUPTOR VENTILADORES	1
13	30011027	KIT CONEXÃO DO INTERRUPTOR	1
14	FW006229	PARAF. PP FENDA PHILLIPS 3x16mm	2
15	FW004050	BASE VENTILADOR	1
16	FW006227	PARAF. PP FENDA PHILLIPS 3x12mm	3

VISTA EXPLODIDA ACESSÓRIOS VENTILADOR (COLUNA/ PAREDE/ 3 EM 1)



POS	CÓDIGO	DESCRIÇÃO	QTD
17	FW006220	COLUNA PARA VENTILADORES - ELM	1
18	FW006219	BASE PLÁSTICA PARA TORRE VENTILADOR - ELM	1
19	FW006218	BASE DE RESINA PARA TORRE VENTILADOR - ELM	1
20	FW006361	BASE PARA TORRE VENTILADOR ELM - CPL	1
21	FW006221	PARAF. BORBOLETA M6x20mm C/PORCA M6 - ELM	1
22	FW002973	BASE PARA FIXAÇÃO EM PAREDE	1

LISTA DE REVISÕES

Nº	DESCRIÇÃO	DATA
2	Correção do código da Grade (item 2, pág 2). De FW004949 P/ FW004049	11/02/2019
3	Atualização dos códigos para grade e hélice: Grade: De FW004049 Para FW007395 Hélice: De FW005289 Para FW006444	08/04/2020
4	Alteração do código FW006234 P/ FW002973	27/01/2021
5	Alteração do código Fw006224 para 30011019	30/10/2024



Fresnomaq Indústria de Máquinas S/A
Tel.: (41) 3513 9600 - Fax: 3513 9630
Rua Antônio Singer, 200, São José dos Pinhais, PR - Brasil
www.wap.ind.br - wap@wap.ind.br