

Wap

CATÁLOGO DE PEÇAS PARA REPOSIÇÃO



ATACAMA SMART 2200

FW001535 (127V)
FW001536 (220V)



ATACAMA SMART ULTRA 2200

FW007656 (127V)
FW007657 (220V)



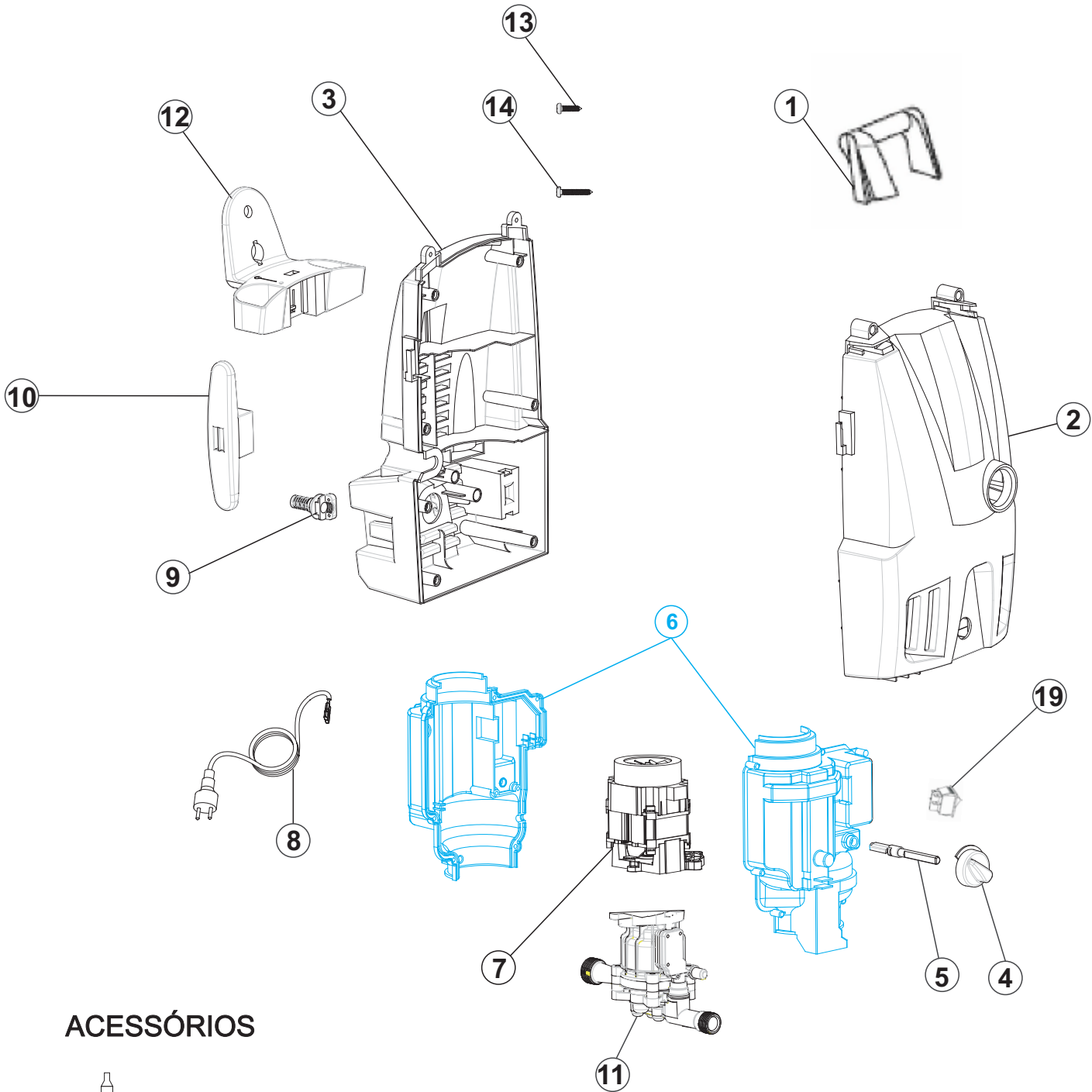
MANGUEIRA DE
DESOBSTRUÇÃO



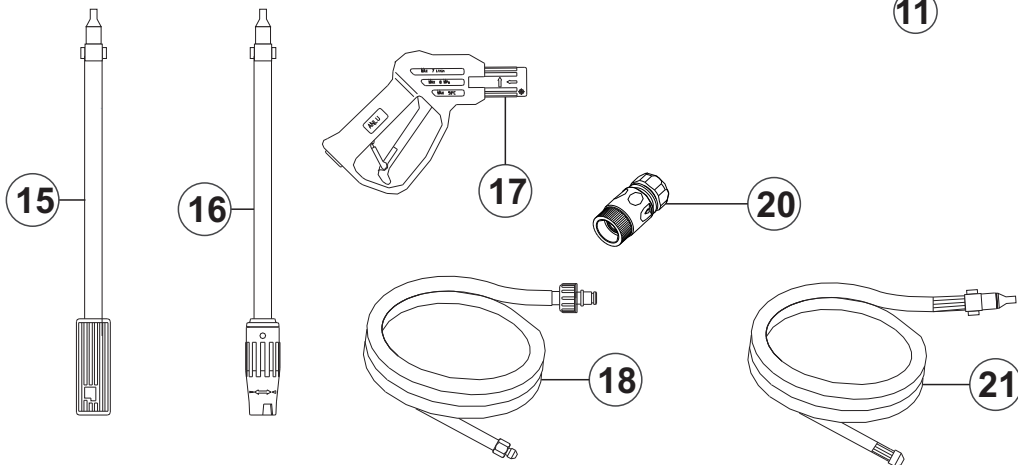
LAVADORA DE ALTA PRESSÃO ATACAMA SMART 2200
DESOBSTRUIDORA DE ALTA PRESSÃO ATACAMA SMART ULTRA 2200

REVISÃO: 03 - AGOSTO/2021
REFERÊNCIA: VEG02.070

Vista Explodida



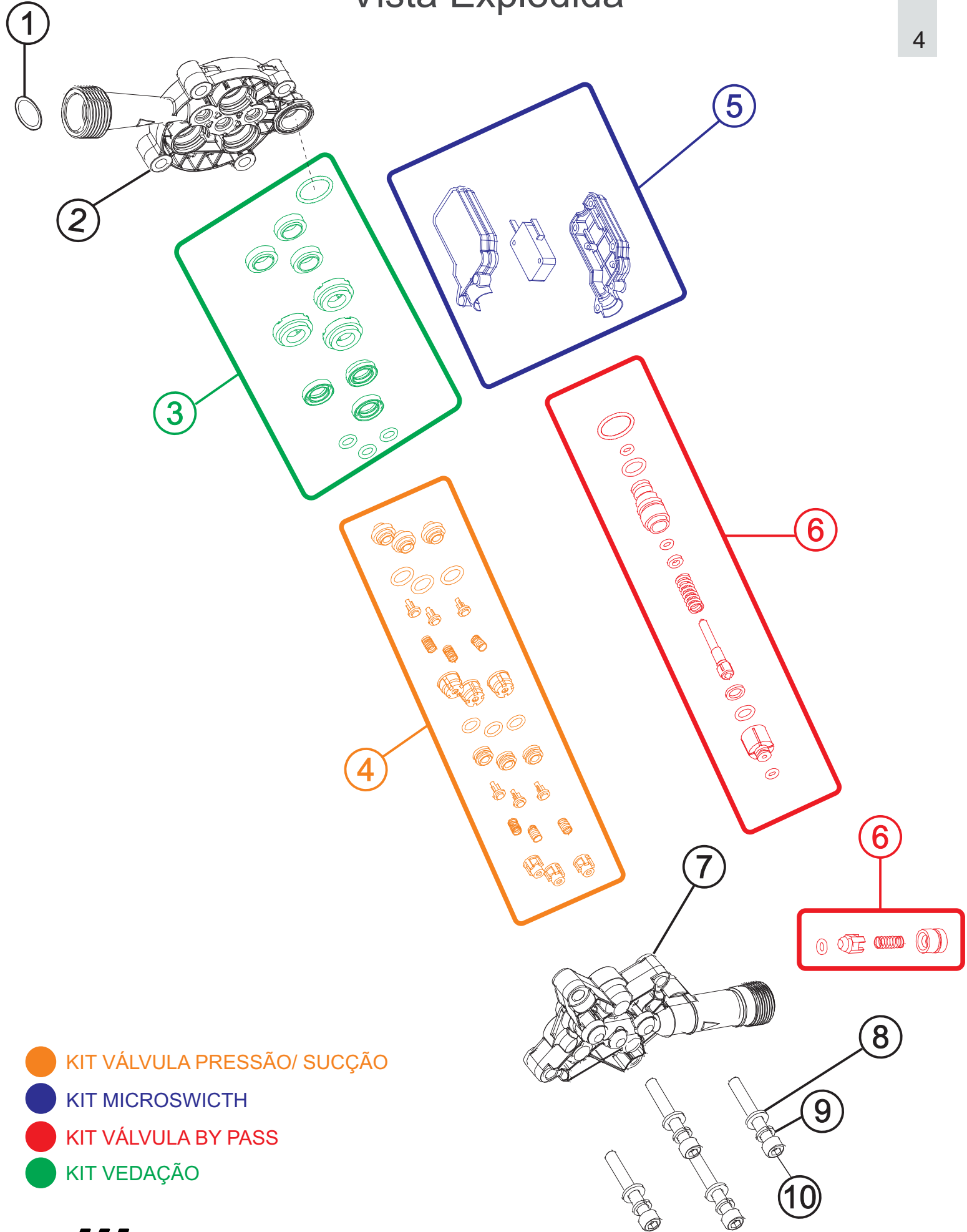
ACESSÓRIOS



Lista de peças

POS.	CÓDIGO	DESCRIÇÃO	QUANT.
1	FW001570	ALÇA	1
2	FW001571	CARENAGEM FRONTAL	1
3	FW001578	CARENAGEM TRASEIRA	1
4	FW001572	BOTÃO LIGA/DESLIGA	1
5	FW001573	ACIONADOR DO INTERRUPTOR	1
6	FW001574	CARENAGEM DO MOTOR	1
	FW004044	CARENAGEM DO MOTOR 70bar	
7	VG70-0064	MOTOR 127V	1
	VG70-064A	MOTOR 220V	
8	VB70-0060	CABO ELÉTRICO 2x1,5mm PINO 4,8 mm 127V	1
	VB70-0060A	CABO ELÉTRICO 2x1mm PINO 4 mm 220V	
9	FW001575	PRENSA CABO	1
10	FW001576	SUPORTE DO CABO ELÉTRICO	1
11	FW001592	CONJ. BOMBA ATACAMA SMART (APENAS VENDA)	1
12	FW001577	PORTA ACESSÓRIOS	1
13	41088001	PARAF. AA 3,9x16 CP-FC-ZN	9
14	20010812	PARAF. AA 3,9x25 CP-FC-ZN	9
15	20011208	BAIONETA DE ALUMÍNIO ENCAIXE FINO	1
16	VB70-0078	LANÇA VÁRIO C/BICO REGULÁVEL	1
17	FW002970	PISTOLA M14 ENCAIXE FINO	1
18	FW002969	MANG. AP 3M CONEX. M22 PINO 15 x CONEX. M16	1
19	VB70-0052	INTERRUPTOR	1
20	VB70-0059	ENGATE RÁPIDO	1
21	FW006948	MANGUEIRA DESENTUPIDORA (EXCLUSIVO LINHA ULTRA)	1
*	FW003014	CX WAP ATACAMA SMART	1
*	FW001538	ETIQ C. BAR WAP ATACAMA SMART 127V	1
*	FW001540	ETIQ C. BAR WAP ATACAMA SMART 220V	
*	ECB00089	ETIQ C. BAR WAP DESOBSTRUIDORA ATACAMA SMART 2200 ULTRA 127V	
*	ECB00088	ETIQ C. BAR WAP DESOBSTRUIDORA ATACAMA SMART 2200 ULTRA 220V	
*	FW001537	MANUAL DE INSTR WAP ATACAMA SMART	1
*	FW008098	MANUAL DE INSTR WAP ATACAMA SMART 2200 ULTRA	

Vista Explodida

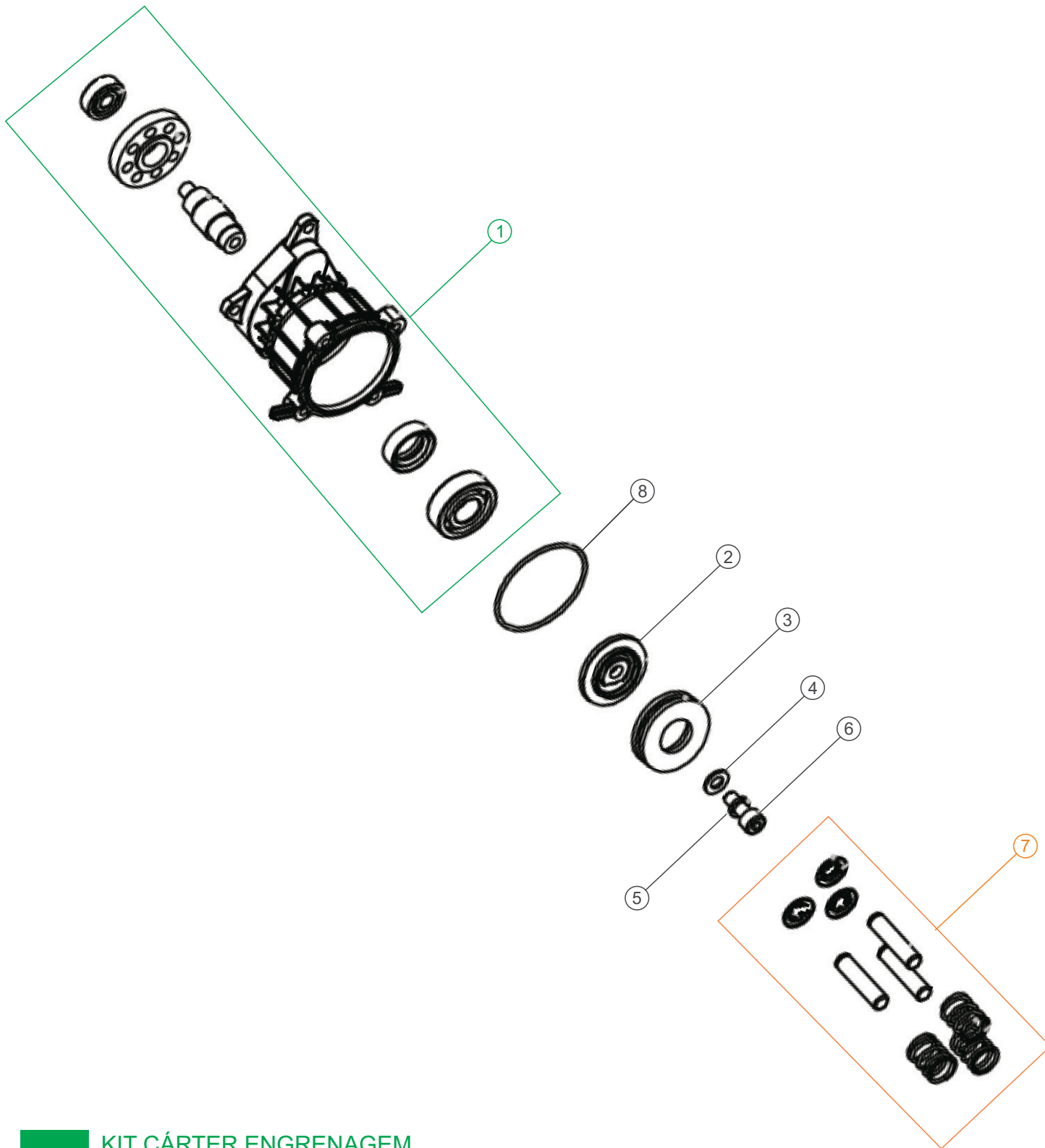


- KIT VÁLVULA PRESSÃO/ SUCÇÃO**
- KIT MICROSWITCH**
- KIT VÁLVULA BY PASS**
- KIT VEDAÇÃO**

Lista de peças

POS.	CÓDIGO	DESCRIÇÃO	QUANT.
1	FW001587	FILTRO TELA	1
2	FW001585	GUIA PISTÕES	1
3	FW001583	KIT VEDAÇÃO	1
4	FW001584	KIT VÁLVULA PRESSÃO/SUCÇÃO	1
5	FW001581	KIT MICROSWITCH	1
6	FW001582	KIT VÁLVULA BYPASS	1
7	FW001586	CABEÇOTE	1
8	41511000	ARRUELA LISA 6mm	4
9	70001006	ARRUELA DE PRESSÃO 6mm	4
10	FW000813	PARAF. M6x45 - ALLEN	4

Vista explodida



KIT CÁRTER ENGRENAGEM

KIT PISTÕES

Lista de peças

POS.	CÓDIGO	DESCRIÇÃO	QUANT.
1	FW001588	KIT CARTER ENGRENAGEM	1
2	FW001590	CAME	1
3	FW001591	ROLAMENTO DE ESFERA	1
4	50186000	ARRUELA LISA M8	1
5	70001008	ARRUELA DE PRESSÃO M8	1
6	21471062	PARAF. M8x20 - ALLEN	1
7	FW001589	KIT PISTÃO	1
8	50043202	O-RING 58,42x2,61	1

Lista de Revisões

Nº	DESCRIÇÃO	DATA
1	Atualização da imagem, referente ao KIT VEDAÇÃO (FW001583), foi incluído o o-ring do bypass	06/05/2019
2	Foi removido o o-ring (50043202), de dentro do kit carter (FW001588)	27/09/2019
3	inclusão do código FW006948 (linha ultra)	03/08/2021



Fresnomaq Indústria de Máquinas S/A
Tel.: (41) 3513 9600 - Fax: 3513 9630
Rua Antônio Singer, 200, São José dos Pinhais, PR - Brasil
www.wap.ind.br - wap@wap.ind.br