

Wap

CATÁLOGO DE PEÇAS PARA REPOSIÇÃO



COMBATE TURBO 2600

FW006751 (127V)
FW006752 (220V)



COMBATE TURBO ULTRA 2600

FW007676 (127V)
FW007677 (220V)



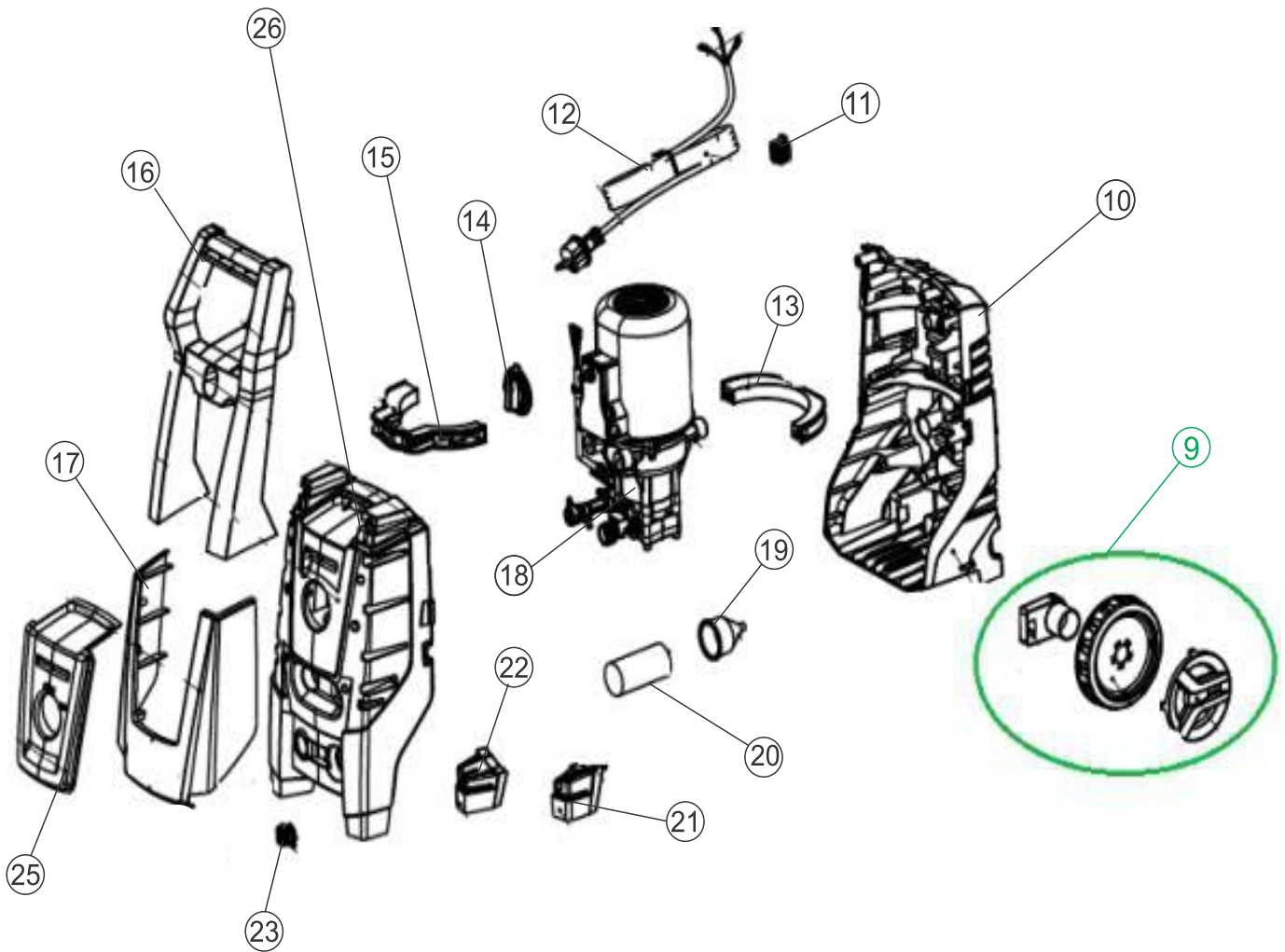
MANGUEIRA DE
DESOBSTRUÇÃO



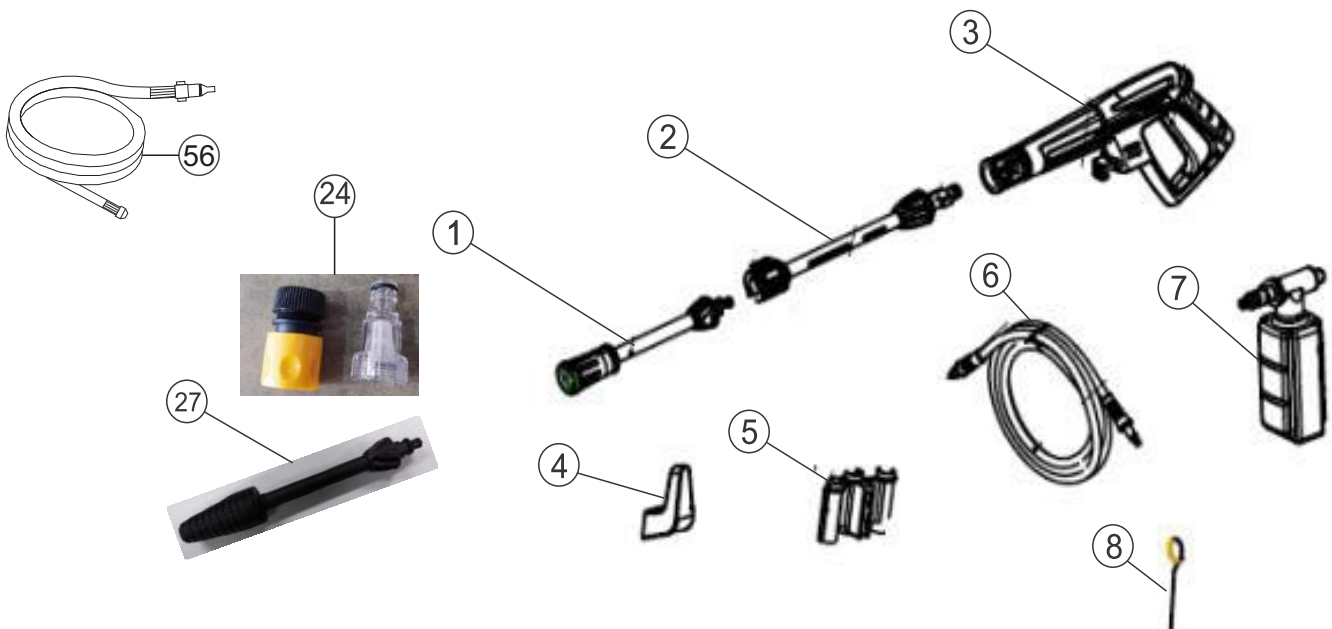
LAVADORA DE ALTA PRESSÃO COMBATE TURBO 2600
DESOBSTRUIDORA DE ALTA PRESSÃO COMBATE TURBO ULTRA 2600

REVISÃO: 03 - AGOSTO/2021
REFERÊNCIA: VEG02.072

Vista Explodida



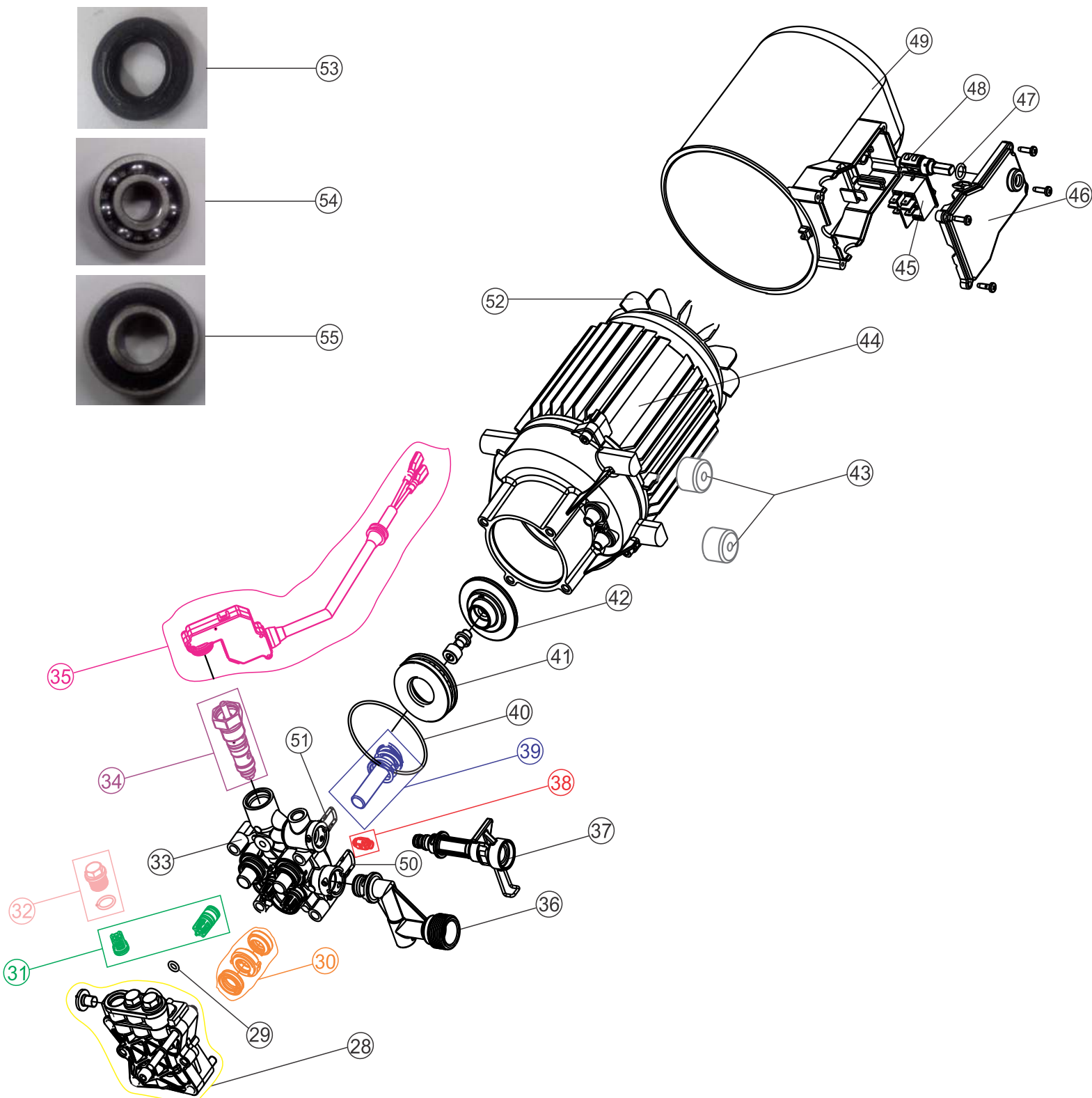
Acessórios



Lista de Peças

POS.	CÓDIGO	DESCRIÇÃO	QUANT.
1	FW006857	LANÇA COM BICO REGULÁVEL	1
2	FW006856	BAIONETA	1
3	FW006855	PISTOLA DE ALTA PRESSÃO	1
4	FW006840	SUPORTE PARA CABO ELÉTRICO	1
5	FW006835	PORTA ACESSÓRIOS	1
6	FW006854	MANGUEIRA AP COM TRAMA DE NYLON (5 METROS)	1
7	FW006858	APLICADOR DE DETERGENTE	1
8	FW006893	AGULHA LIMPA BICO	1
9	FW006853	KIT EIXO/RODA E CALOTA	1
10	FW006836	CARENAGEM TRASEIRA	1
11	FW006839	PRENSA CABO	1
12	FW006837	CABO ELÉTRICO 3x1,5 mm PINO 4,8mm (127V)	1
	FW006838	CABO ELÉTRICO 3x1 mm PINO 4mm (220V)	
13	FW006842	ANEL DE ENCOSTO INFERIOR DO MOTOR	1
14	FW006848	BOTÃO DO INTERRUPTOR	1
15	FW006841	ANEL DE ENCOSTO SUPERIOR DO MOTOR	1
16	FW006845	ALÇA LONGA	1
17	FW006846	ESPELHO CARENAGEM FRONTAL	1
18	FW006843	CONJUNTO MOTOBOMBA 127V	1
	FW006844	CONJUNTO MOTOBOMBA 220V	
19	FW006862	CAPA PROTEÇÃO DO CAPACITOR	1
20	FW006860	CAPACITOR 100 uF 127V (450VCA)	1
	FW006861	CAPACITOR 30 uF 220V (450VCA)	
21	FW006852	APOIO INFERIOR DIREITO	1
22	FW006851	APOIO INFERIOR ESQUERDO	1
23	FW006850	BOTÃO TRAVA MANGUEIRA	1
24	FW006859	KIT ENGATE RÁPIDO DE ACRÍLICO - CPL	1
25	FW006847	ESPELHO BOTÃO LIGA/DESLIGA	1
26	FW006849	CARENAGEM FRONTAL	1
27	FW006894	LANÇA BICO TURBO	1
56	FW006951	MANGUEIRA DESENTUPIDORA (EXCLUSIVO LINHA ULTRA)	1

Vista Explodida



Lista de Peças

POS.	CÓDIGO	DESCRIÇÃO	QUANT.
28	FW006883	CABEÇOTE DE ALUMÍNIO	1
29	FW006882	O-RING 5,5x2mm	1
30	FW006886	KIT VEDAÇÃO (C/3 UNIDADES)	1
31	FW006885	KIT VÁLVULA DE SUÇÃO E PRESSÃO (C/6 UNIDADES)	1
32	FW006881	KIT TAMPÃO (C/3 UNIDADES)	1
33	FW006884	GUIA PISTÕES	1
34	FW006873	KIT BY-PASS	1
35	FW006868	KIT MICROSWITCH	1
36	FW006872	KIT CONEXÃO ENTRADA DE ÁGUA	1
37	FW006870	KIT CONEXÃO SAÍDA DE ÁGUA	1
38	FW006871	KIT VÁLVULA DE RETENÇÃO + O-RING 3,5x1,9mm	1
39	FW006876	KIT PISPÕES (C/3 UNIDADES)	1
40	FW006878	O-RING VEDAÇÃO DO MOTOR (66x2mm)	1
41	FW006877	ROLAMENTO AXIAL	1
42	FW006879	CAME 8°	1
43	FW006869	SAPATA DO MOTOR	4
44	FW006887	MOTOR ELÉTRICO DE INDUÇÃO 127V	1
	FW006888	MOTOR ELÉTRICO DE INDUÇÃO 220V	
45	FW006863	INTERRUPTOR ELÉTRICO	1
46	FW006866	TAMPA DA CAIXA ELÉTRICA	1
47	FW006865	O-RING VEDAÇÃO DA CAIXA ELÉTRICA (8x2mm)	1
48	FW006864	ACIONADOR DO INTERRUPTOR	1
49	FW006867	PROTETOR DO MOTOR	1
50	FW006875	PINO TRAVA CONEXÃO ENTRADA DE ÁGUA	1
51	FW006874	PINO TRAVA DA CONEXÃO SAÍDA DE ÁGUA	1
52	FW006889	VENTOINHA DO MOTOR	1
53	FW006890	RETENTOR DO MOTOR (20x35x7mm)	1
54	FW006891	ROLAMENTO FRONTAL DO MOTOR (6303/P53)	1
55	FW006892	ROLAMENTO TRASEIRO DO MOTOR (6202-RZ)	1
*	FW006753	CX WAP COMBATE TURBO 2600	1
*	ECB00028	ETIQ C. BAR WAP COMBATE 127V	
*	ECB00029	ETIQ C. BAR WAP COMBATE 220V	
*	ECB00077	ETIQ C. BAR WAP DESOBSTRUIDORA COMBATE TURBO ULTRA 127V	
*	ECB00078	ETIQ C. BAR WAP DESOBSTRUIDORA COMBATE TURBO ULTRA 220V	
*	FW006754	MANUAL DE INSTR WAP COMBATE TURBO 2600	
*	FW008108	MANUAL DE INSTR WAP COMBATE TURBO 2600 ULTRA	

N°	DESCRIÇÃO	DATA
0	EMISSÃO INICIAL	08/07/2019
1	Atualização da descrição dos itens FW006860 e FW006861	09/01/2020
2	Atualização da descrição do item FW006859	25/03/2020
3	inclusão do código Fw006951 (linha ultra)	04/08/2021



Fresnomaq Indústria de Máquinas S/A
Tel.: (41) 3513-9600 - Fax: (41) 3513-9630
Rua Antônio Singer, 200 - São José dos Pinhais, PR, Brasil
www.wap.ind.br - wap@wap.ind.br