

Wap

CATÁLOGO DE PEÇAS PARA REPOSIÇÃO



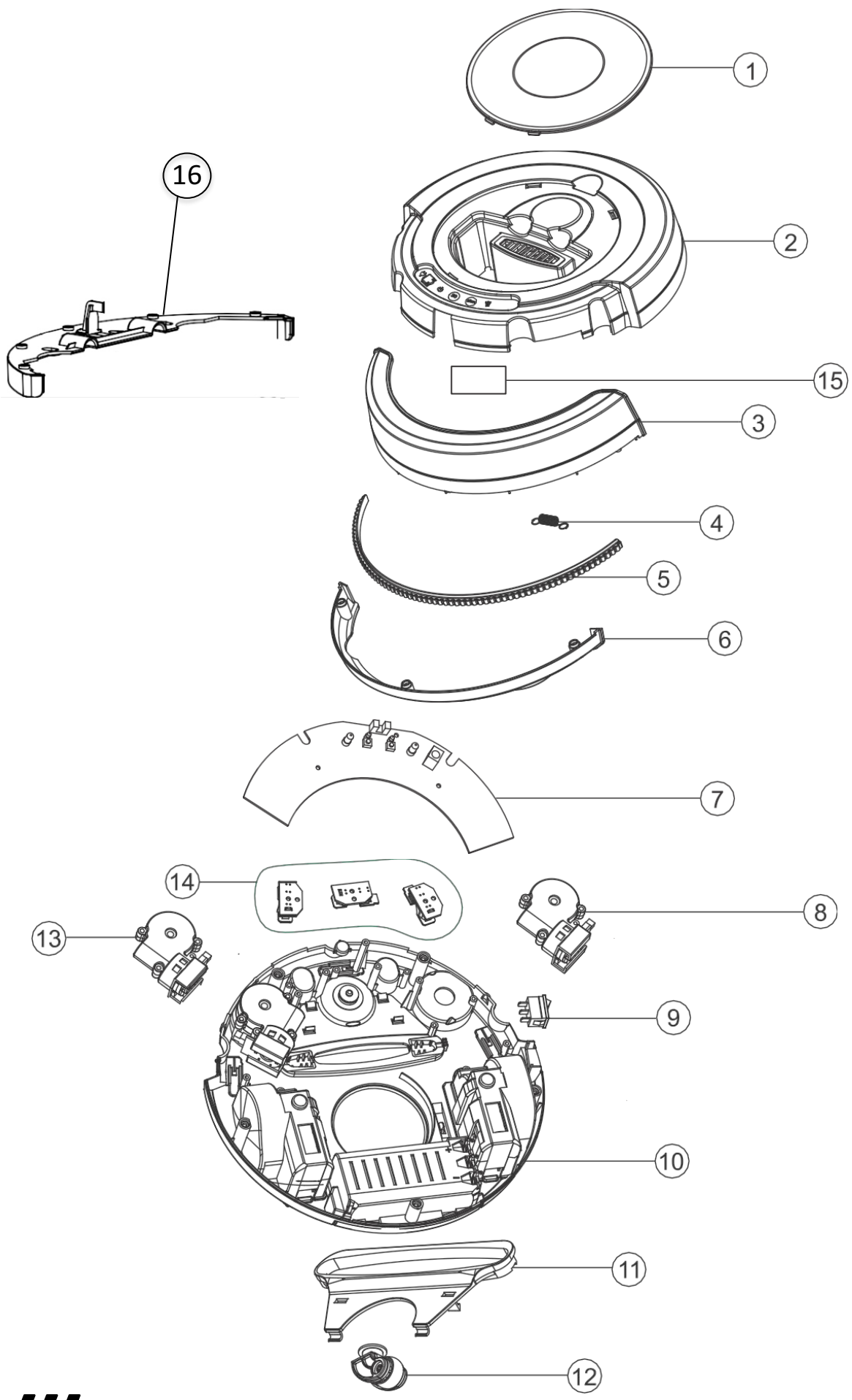
ASPIRADOR DE PÓ WAP ROBOT W100

FW007429

REVISÃO : 06 DEZEMBRO/2024
REFERÊNCIA - VEG02.091

O conteúdo deste documento não deve ser reproduzido ou cedido a terceiros sem a autorização prévia da Fresnomaq Indústria de Máquinas S/A





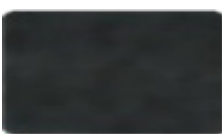

Vista Explodida



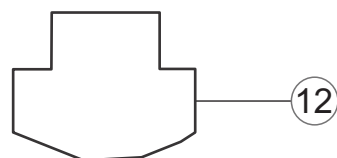
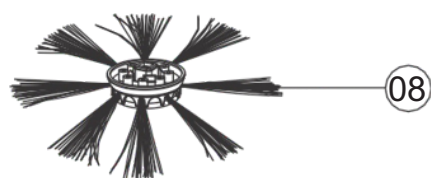
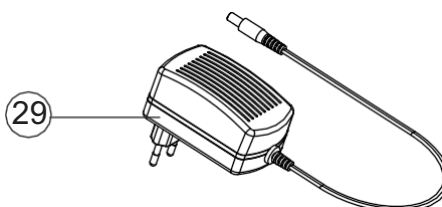
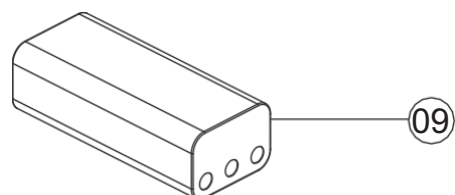
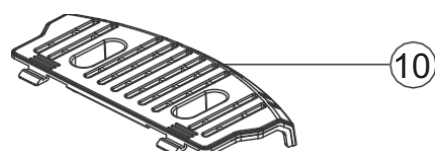
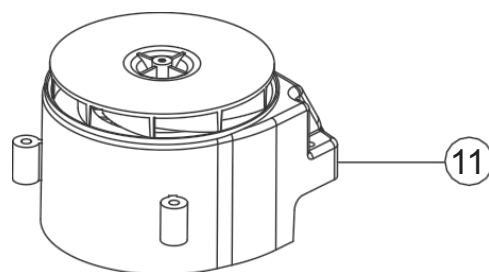
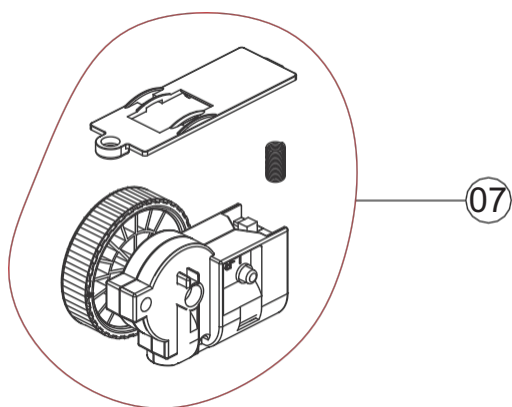
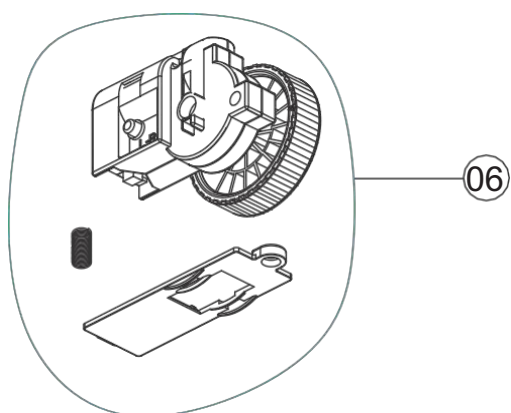
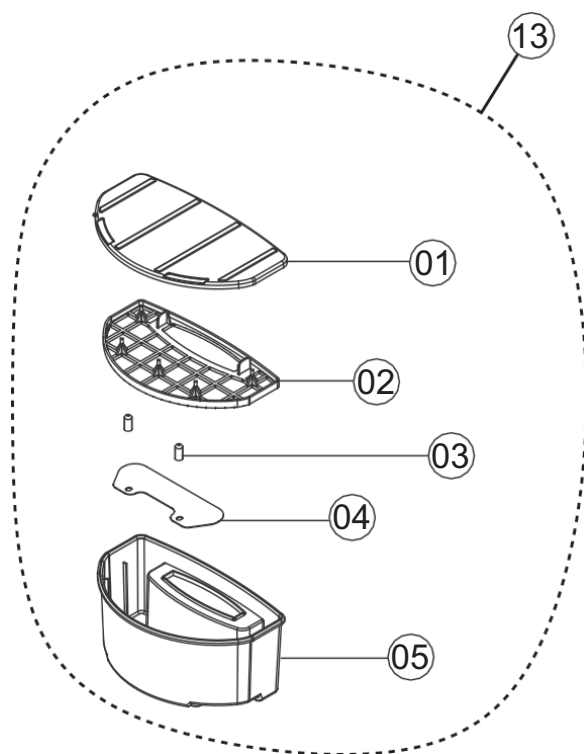
Lista de Peças

01	FW007685	TAMPA DO RECIPIENTE	1	
02	FW007686	TAMPA SUPERIOR COMPLETA	1	
03	FW007687	PARACHOQUE	1	
04	FW007688	MOLA	1	
05	FW007689	SUORTE DE BORRACHA	1	
06	FW007690	TAMPA INFERIOR DO PARACHOQUE	1	
07	FW007691	PLACA ELETRÔNICA (PCB)	1	
08	FW007692	KIT MOTOR ESCOVA DIREITA	1	
09	FW007693	INTERRUPTOR ELÉTRICO	1	
10	FW007694	BASE INFERIOR	1	

Lista de Peças

11	FW007695	RODO DE SUÇÃO	1	
12	FW007696	RODIZIO FRONTAL	1	
13	FW007697	KIT MOTOR ESCOVA ESQUERDA	1	
14	FW007698	KIT SENSOR GRANDE	1	
15	FW008079	CALÇO DE BORRACHA (EVA)	1	
16	FW010319	SUPORTE DA PLACA ELETRÔNICA	1	

Vista Explodida



Lista de Peças

01	FW007699	TAMPA DO FILTRO	1	
02	FW007700	FILTRO DE ENTRADA	1	
03	FW007701	PINO DE FIXAÇÃO	2	
04	FW007702	TAMPA ENTRADA SUCCÃO	1	
05	FW007703	RECIPIENTE DE PÓ	1	
06	FW007704	KIT MOTOR/RODA DIREITA	1	
07	FW007705	KIT MOTOR/RODA ESQUERDA	1	
08	FW007706	ESCOVA ROTATIVA	2	
09	FW008087	BATERIA 12,8V 1800mah	1	
	FW008994	BATERIA 12,8V 1800mah - V2		
10	FW007707	TAMPA DA BATERIA	1	

Lista de Peças





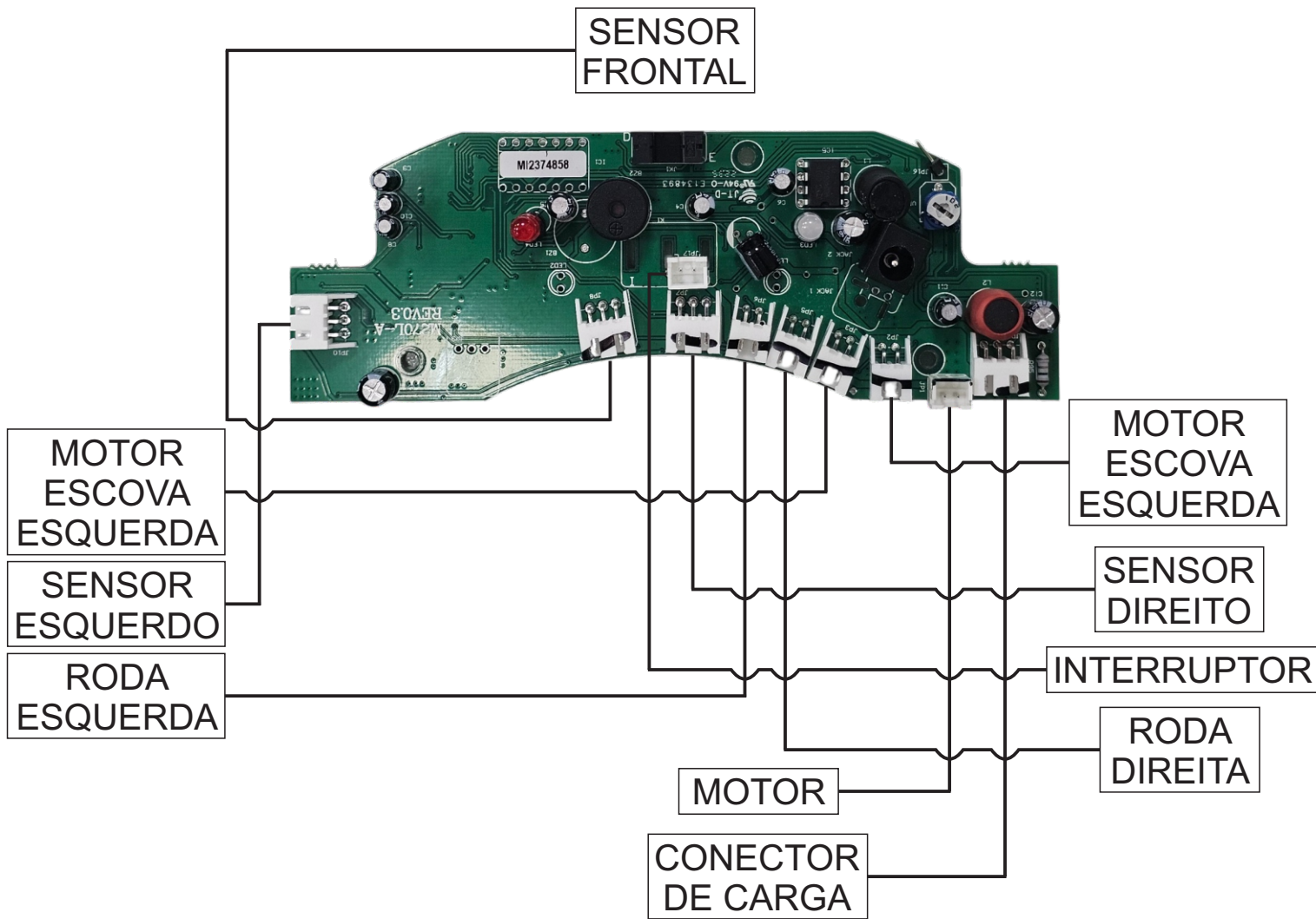
11	FW007708	KIT MOTOR SUCCÃO	1	
12	FW007845	REFIL MOP	1	
13	FW008543	KIT RECIPIENTE COMPLETO	1	
14	FW008160	CARREGADOR BIVOLT 100-240V (19V)	1	
*	FW007463	CX WAP ROBOT W100	1	-
*	FW007467	MANUAL DE INSTR WAP ROBOT W100	1	-
*	ECB00061	ETIQ C. BAR WAP ROBOT W100	1	-
*	ESL00003	ETIQ SELO RUÍDO WAP ROBOT W100	1	-

Diagrama Eléctrico



Lista de Revisões

Nº	DESCRIÇÃO	DATA
00	EMISSÃO INICIAL	31/01/2020
01	Inclusão do item FW007845	26/03/2020
02	Inclusão do item FW008079	11/08/2020
03	Inclusão dos itens FW008543, FW008160, FW007463, FW007467, ESL00003 e ECB00061	19/08/2021
04	Inclusão do item FW008994	01/07/2022
05	Inclusão do item FW010319	22/07/2024
06	Inclusão do diagrama elétrico	02/12/2024



Fresnomaq Indústria de Máquinas S/A
Tel.: (41) 3513 9600 - Fax: 3513 9630
Rua Antônio Singer, 200, São José dos Pinhais, PR - Brasil
www.wap.ind.br - wap@wap.ind.br