

Wap

CATÁLOGO DE PEÇAS PARA REPOSIÇÃO



ASPIRADOR ROBOT W100C

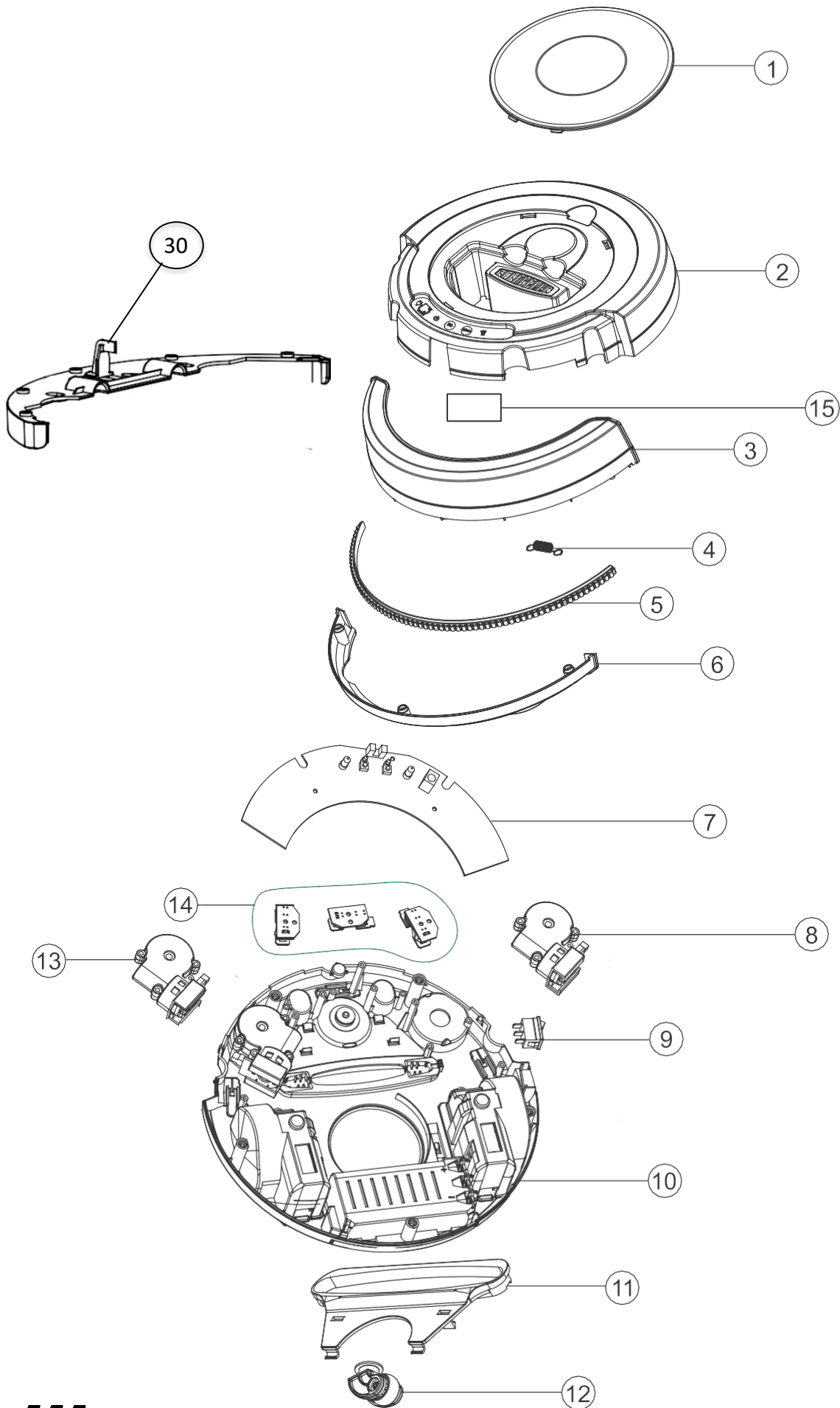
FW008615

REVISÃO : 02 JULHO/2022
REFERENCIA - VEG02.122

Lista de Revisões

Nº	DESCRIÇÃO	DATA
0	EMISSÃO INICIAL	27/08/2021
01	INCLUSÃO DO ITEM FW008994	01/07/2022
02	ALTERAÇÃO NO NOME DO KIT SENSOR FW007698	16/07/2024
03	ADICÃO DO ITEM FW010319	22/07/2024

Vista Explodida

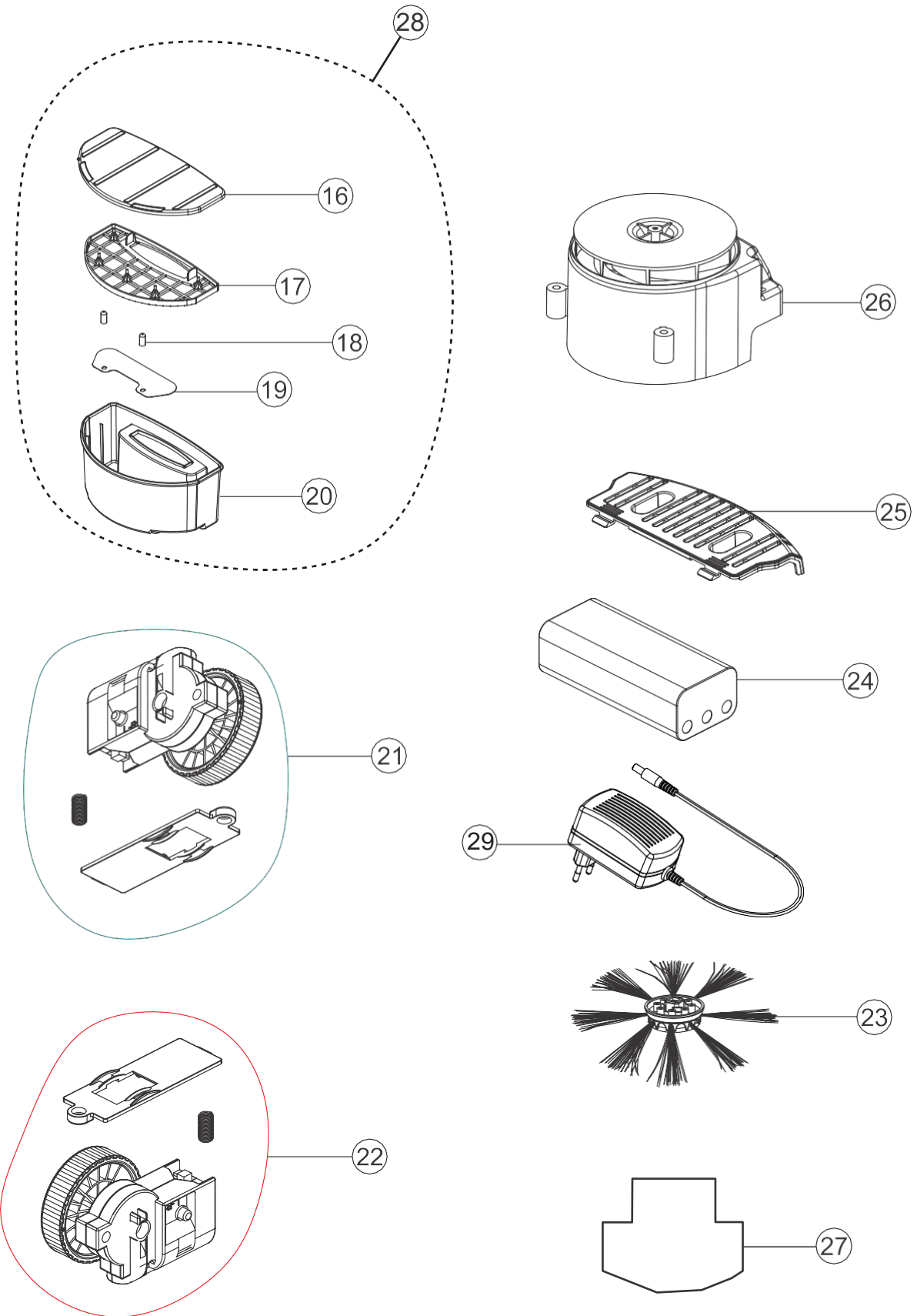


Lista de Peças



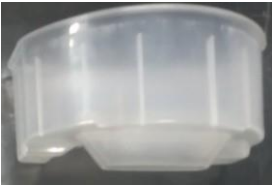


POS	CÓDIGO	DESCRIÇÃO	FOTO	QUANT.
1	FW008620	TAMPA DO RECIPIENTE		1
2	FW008621	TAMPA SUPERIOR COMPLETA		1
3	FW008622	PARACHOQUE		1
4	FW007688	MOLA		1
5	FW007689	SUORTE DE BORRACHA		1
6	FW008623	TAMPA INFERIOR DO PARACHOQUE		1
7	FW007691	PLACA ELETRÔNICA (PCB)		1
8	FW007692	KIT MOTOR ESCOVA DIREITA		1

9	FW007693	INTERRUPTOR ELÉTRICO		1
10	FW007694	BASE INFERIOR		1
11	FW007695	RODO DE SUCÇÃO		1
12	FW007696	RODIZIO FRONTAL		1
13	FW007697	KIT MOTOR ESCOVA ESQUERDA		1
14	FW007698	KIT SENSOR GRANDE		1
15	FW008079	CALÇO DE BORRACHA (EVA)		1


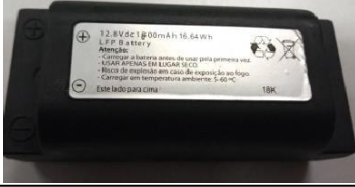




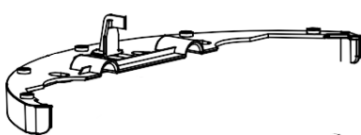
Vista Explodida



Lista de Peças

POS	CÓDIGO	DESCRIÇÃO	FOTO	QUANT.
16	FW007699	TAMPA DO FILTRO		1
17	FW007700	FILTRO DE ENTRADA		1
18	FW007701	PINO DE FIXAÇÃO		2
19	FW007702	TAMPA ENTRADA SUCCÃO		1
20	FW007703	RECIPIENTE DE PÓ		1
21	FW007704	KIT MOTOR/RODA DIREITA		1
22	FW007705	KIT MOTOR/RODA ESQUERDA		1

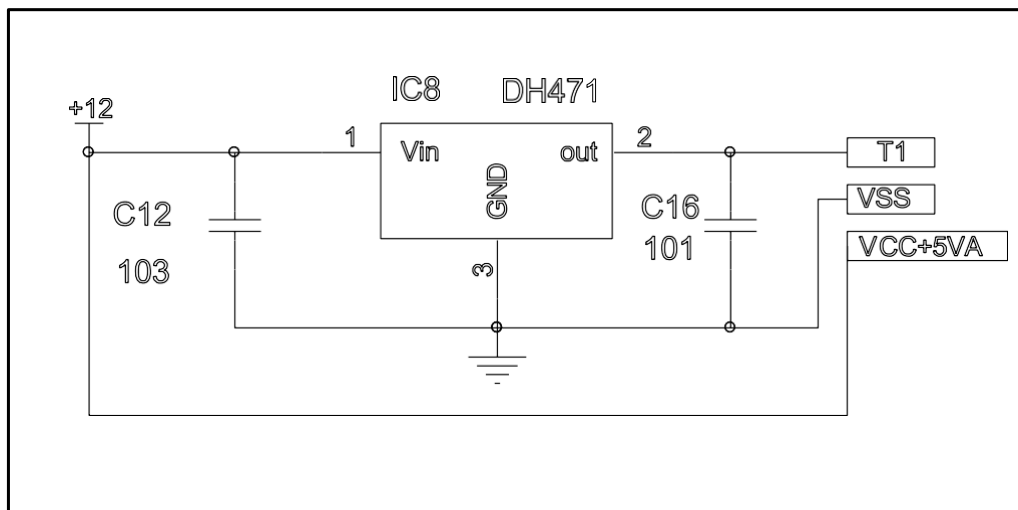
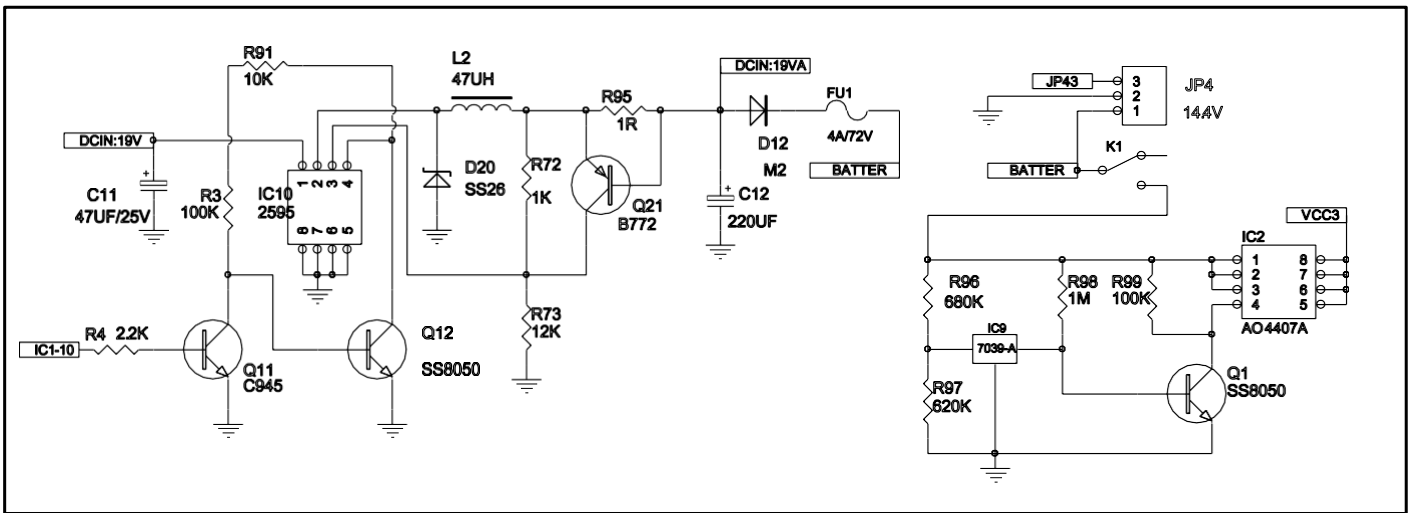
Lista de Peças

23	FW007706	ESCOVA ROTATIVA		2
24	FW008087	BATERIA 12,8V 1800mah		1
	FW008994	BATERIA 12,8V 1800mah - V2		
25	FW007707	TAMPA DA BATERIA		1
26	FW007708	KIT MOTOR SUÇÃO		1
27	FW007845	REFIL MOP		1
28	FW008543	KIT RECIPIENTE COMPLETO		1
29	FW008160	CARREGADOR BIVOLT 100-240V (19V)		1
30	FW010319	SUPORTE DA PLACA ELETRÔNICA		1

Lista de Peças

*	FW008618	CX WAP ROBOT W100C	
*	ECB00132	ETIQ C. BAR WAP ROBOT W100C	
*	ESL00042	ETIQ SELO RUÍDO ROBO W100C	
*	FW008617	MANUAL DE INSTR WAP ROBOT W100C	

Diagrama Eléctrico





Fresnomaq Indústria de Máquinas S/A
Tel.: (41) 3513 9600 - Fax: 3513 9630
Rua Antônio Singer, 200, São José dos Pinhais, PR - Brasil
www.wap.ind.br - wap@wap.ind.br