

# Wap

## CATÁLOGO DE PEÇAS PARA REPOSIÇÃO



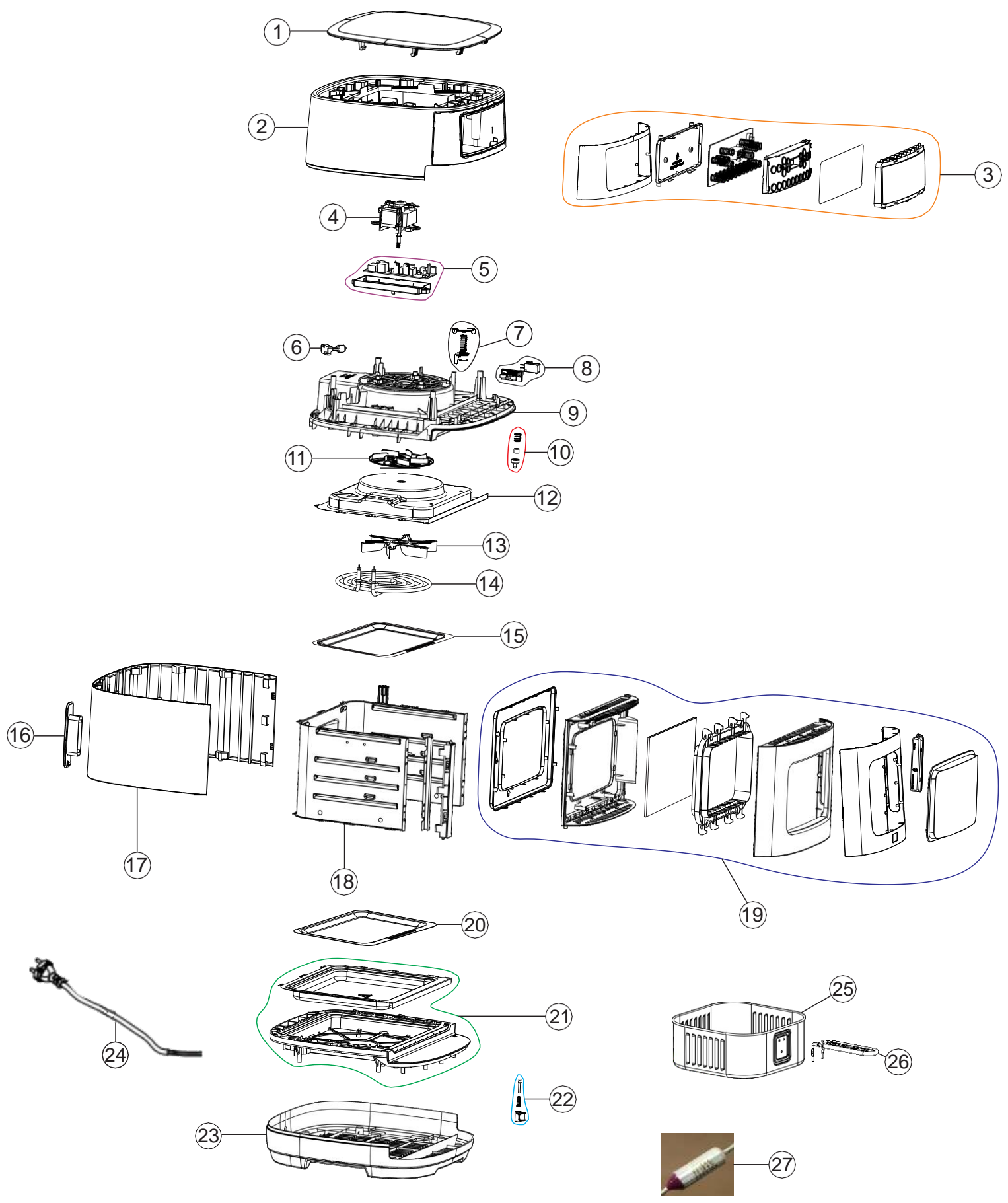
## AIR FRYER WAP OVEN DIGITAL PROSDÓCIMO 12L

FW009547 (127V)  
FW009548 (220V)

REVISÃO: 05 - NOVEMBRO/2024  
REFERÊNCIA - VEG02.169

O conteúdo deste documento não deve ser reproduzido ou cedido a terceiros sem a autorização prévia da Fresnomaq Indústria de Máquinas S/A

# Vista Explodida




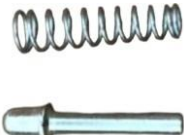






# Lista de Peças

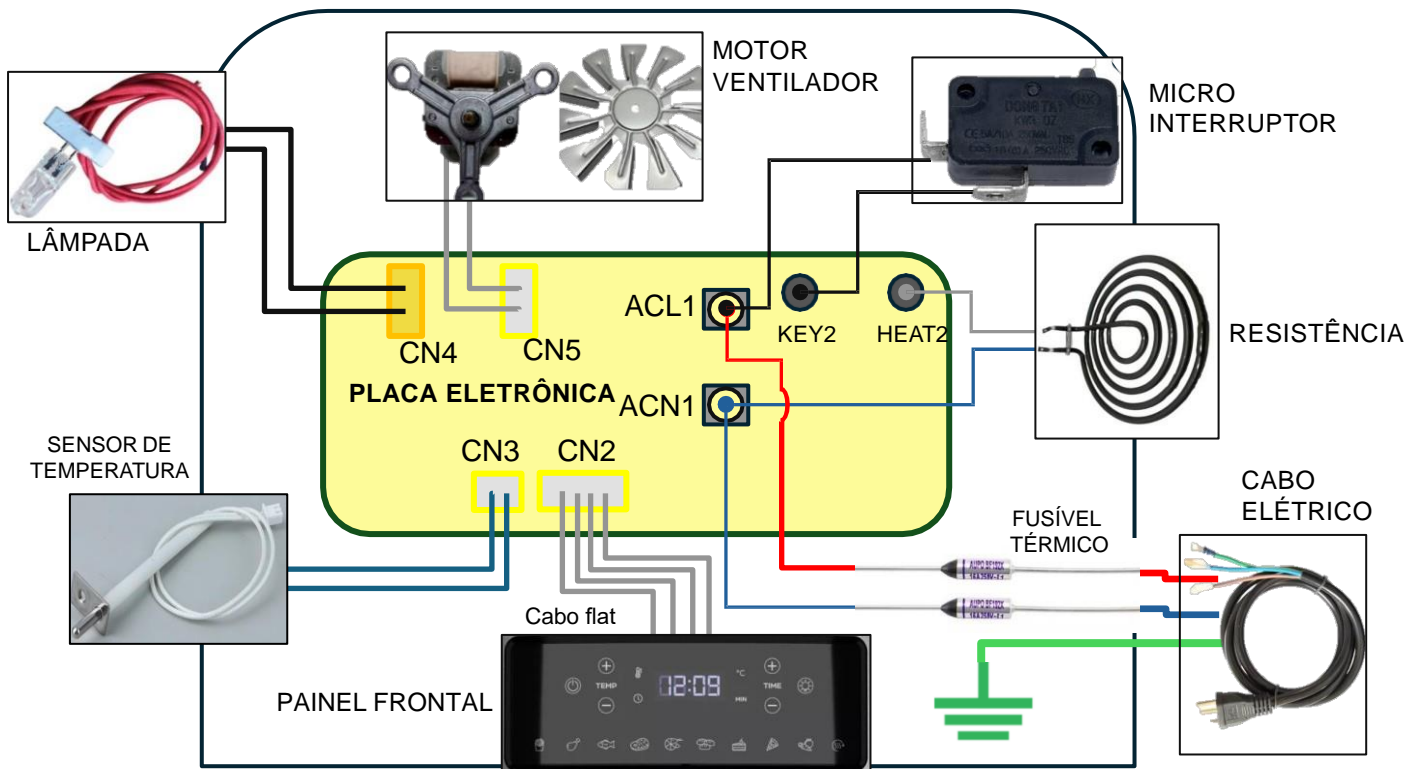
01	FW009857	TAMPA SUPERIOR	1	
02	FW009858	SUPORE DO PAINEL	1	
03	FW011263	PAINEL DE FUNÇÕES	1	
04	FW009870	MOTOR 127V	1	
	FW009871	MOTOR 220V		
05	FW011255	PLACA ELETRÔNICA	1	
06	FW009872	LED INDICADOR	1	
07	FW010581	KIT PINO TRAVA DA PORTA	1	
08	FW009873	MICRO INTERRUPTOR	1	
09	FW009868	SUPORE DO MOTOR	1	
10	FW009881	KIT PINO TRAVA SUPERIOR	1	

# Lista de Peças

11	FW009865	HÉLICE SUPERIOR	1	
12	FW009869	SUPORE DA RESISTÊNCIA	1	
13	FW009864	HÉLICE INFERIOR	1	
14	FW009875	RESISTÊNCIA 127V	1	
	FW009876	RESISTÊNCIA 220V		
15	FW009880	GRELHA	1	
16	FW009862	SUPORE DO CABO ELÉTRICO	1	
17	FW009861	CARENAGEM PLÁSTICA	1	
18	FW009866	CARENAGEM METÁLICA	1	
19	FW009863	PORTA	1	
20	FW009879	CHAPA	1	

# Lista de Peças

21	FW009859	SUORTE DA CHAPA	1	
22	FW009877	KIT PINO TRAVA DA PORTA	1	
23	FW009860	BASE	1	
24	FW009884	CABO ELÉTRICO	1	
25	FW009874	CESTO	1	
26	FW009878	ALÇA DO CESTO	1	
27	FW010920	FUSÍVEL TÉRMICO (216°C)	1	
28	FW010511	SENSOR DE TEMPERATURA	1	
*	FW009549	MANUAL DE INSTR WAP AIRFRY OVEN	1	-
*	FW009550	CX WAP AIRFRY OVEN	1	-
*	ECB00211	ETIQ C. BAR WAP AIRFRY OVEN 127V	1	-
*	ECB00212	ETIQ C. BAR WAP AIRFRY OVEN 220V	1	-



## OBSERVAÇÃO

Para produtos fabricados até a semana 22/2024, utilizar os códigos FW009883 (Painel de funções) e FW009882 (Placa eletrônica).

Para produtos fabricados após a semana 22/2024, utilizar os códigos FW011263 (Painel de funções) e FW011255 (Placa eletrônica).

# Lista de Revisões

Nº	DESCRIÇÃO	DATA
00	Emissão inicial	09/11/2023
01	FW010511 - Sensor de temperatura	30/04/2024
02	Alteração do item FW009819 para o FW010920	10/09/2024
03	Remoção do item FW009867 / Acionado o item FW010581	10/10/2024
04	Adicionado esquema elétrico	30/10/2024
05	ALTERAÇÃO DOS ITENS FW009883 E FW009882 PARA OS ITENS FW011263 E FW011255	13/11/2024



Fresnomaq Indústria de Máquinas S/A  
Tel.: (41) 3513-9600 - Fax: (41) 3513-9630  
Rua Antônio Singer, 200 - São José dos Pinhais, PR, Brasil  
[www.wap.ind.br](http://www.wap.ind.br) - [wap@wap.ind.br](mailto:wap@wap.ind.br)