

Wap

CATÁLOGO DE PEÇAS PARA REPOSIÇÃO



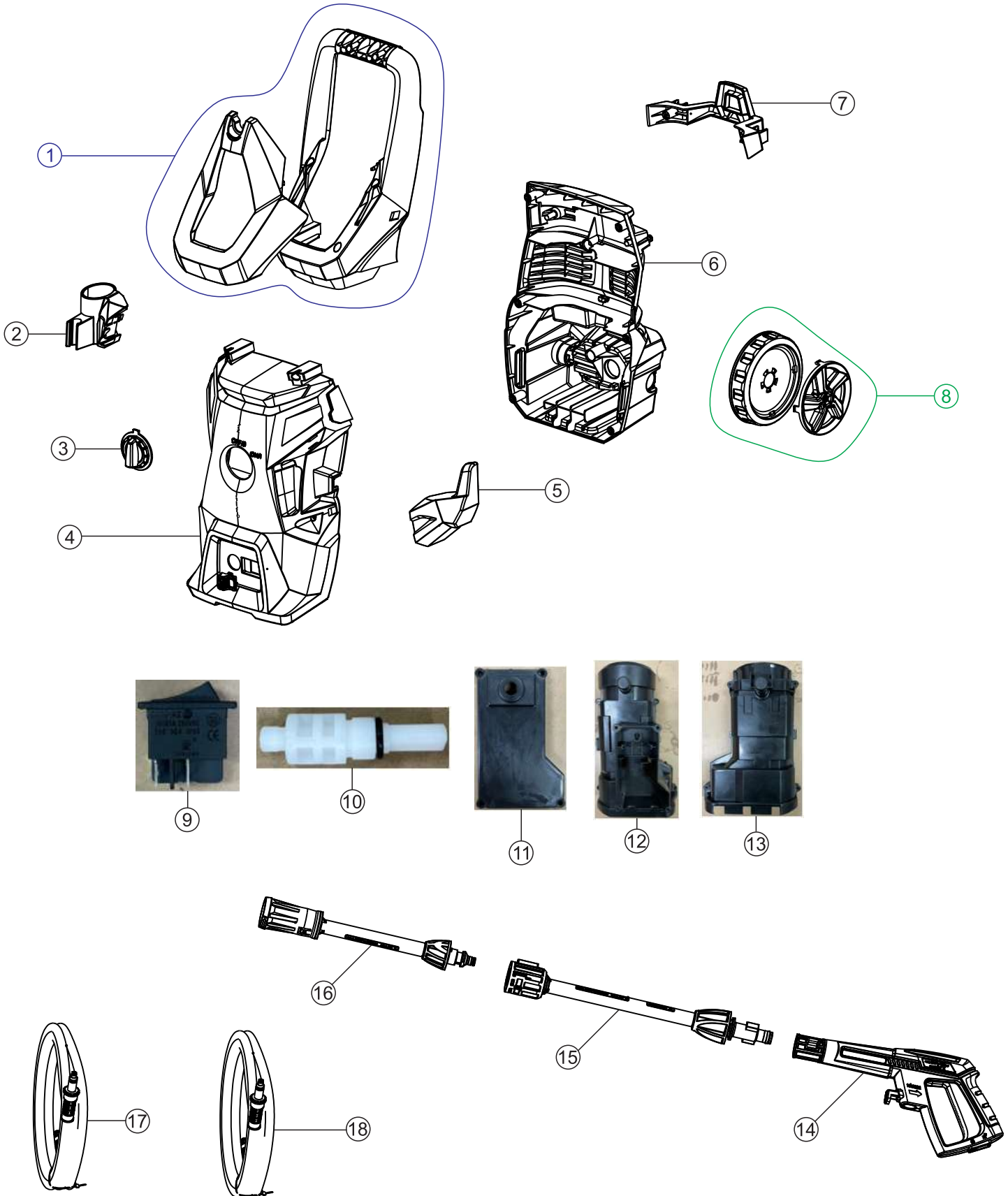
OUSADA WL 2610 / OUSADA WL 2610 ULTRA

FW009473 - 127V
FW009474 - 220V
FW009477 - 127V
FW009478 - 220V

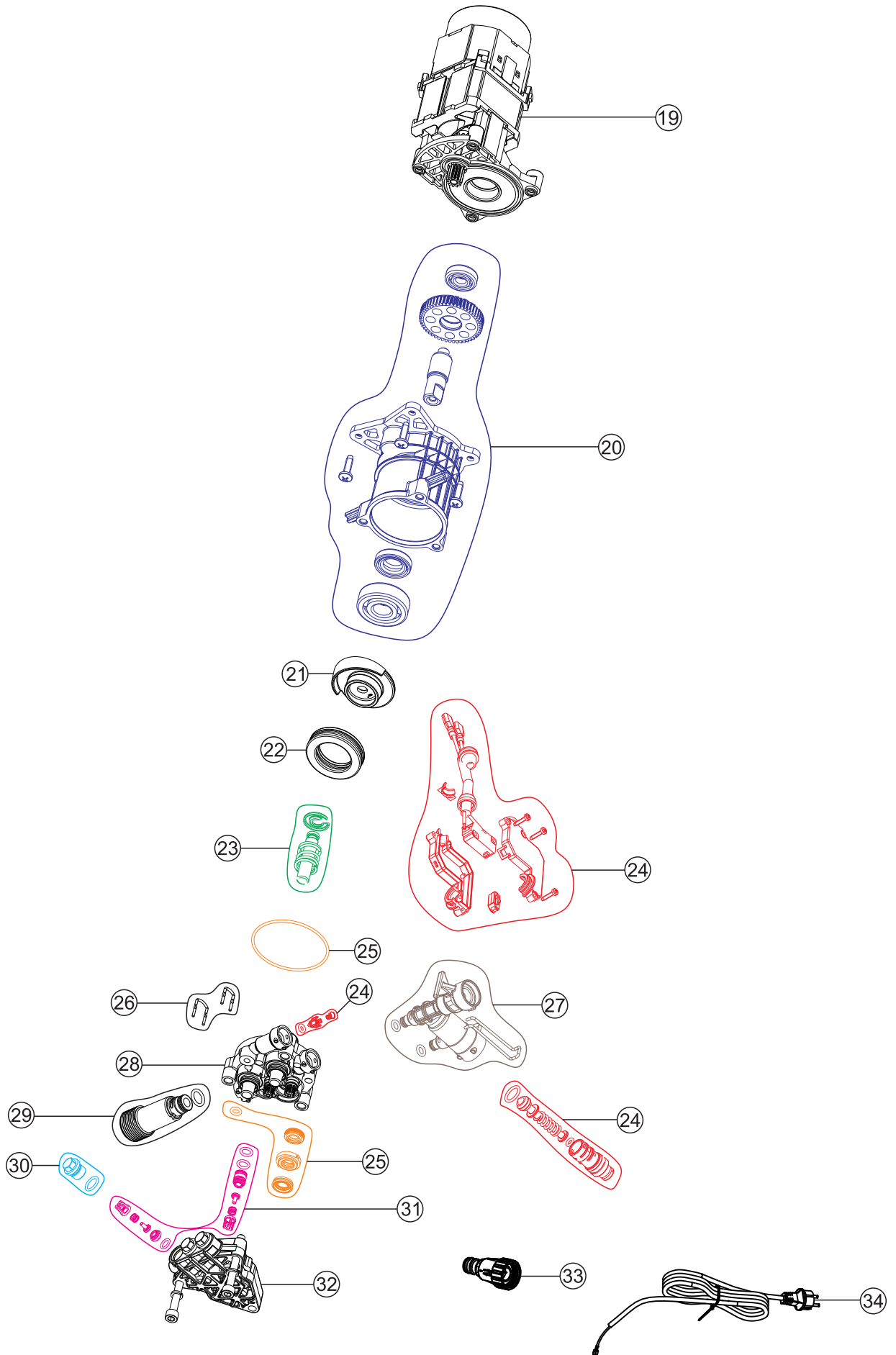
REVISÃO: 00 - NOVEMBRO/2023
REFERÊNCIA: VEG02.174

O conteúdo deste documento não deve ser reproduzido ou cedido a terceiros sem a autorização prévia da Fresnomaq Indústria de Máquinas S/A

Vista Explodida



Vista Explodida



Lista de Peças

| POS | CÓDIGO | DESCRIÇÃO | QUANT. | FOTO |
|-----|----------|--------------------------|--------|---|
| 1 | FW009655 | ALÇA LONGA | 1 |  |
| 2 | FW009653 | SUPORTE DA PISTOLA | 1 |  |
| 3 | FW009657 | BOTÃO DO INTERRUPTOR | 1 |  |
| 4 | FW010061 | CARENAGEM FRONTAL | 1 |  |
| 5 | FW009654 | SUPORTE P/ CABO ELÉTRICO | 1 |  |
| 6 | FW009656 | CARENAGEM TRASEIRA | 1 |  |
| 7 | FW009673 | PORTA ACESSÓRIOS | 1 |  |
| 8 | FW010062 | KIT RODA E CALOTA | 2 |  |

Lista de Peças

| POS | CÓDIGO | DESCRIÇÃO | QUANT. | FOTO |
|-----|----------|----------------------------|--------|---|
| 9 | FW009641 | INTERRUPTOR ELÉTRICO☒ | 1 |  |
| 10 | FW009642 | ACIONADOR DO INTERRUPTOR☒ | 1 |  |
| 11 | FW009643 | TAMPA DA CAIXA ELÉTRICA☒ | 1 |  |
| 12 | FW009645 | TAMPA PROTETOR DO MOTOR☒ | 1 |  |
| 13 | FW009644 | TAMPA INFERIOR DO MOTOR☒ | 1 |  |
| 14 | FW009674 | PISTOLA DE ALTA PRESSÃO☒ | 1 |  |
| 15 | FW009671 | BAIONETA ☐ | 1 |  |
| 16 | FW009670 | LANÇA C/ BICO REGULÁVEL☐ | 1 |  |
| 17 | FW009672 | MANGUEIRA DE ALTA PRESSÃO☐ | 1 |  |
| 18 | FW006951 | MANGUEIRA DESENTUPIDORA☐ | 1 |  |

Lista de Peças

| POS | CÓDIGO | DESCRIÇÃO | QUANT. | FOTO |
|-----|----------|--------------------------------|--------|---|
| 19 | FW009664 | MOTOR 127V 50/60 HZ | 1 |  |
| | FW009665 | MOTOR 220V 50/ 60 HZ | 1 | |
| 20 | FW009666 | KIT CARTER ENGRENAGEM | 1 |  |
| 21 | FW009661 | CAME 9,3° | 1 |  |
| 22 | FW009650 | ROLAMENTO AXIAL | 1 |  |
| 23 | FW009649 | KIT PISTÃO (C/ 3 UNIDADES) | 1 |  |
| 24 | FW009646 | KIT MICROSWITCH | 1 |  |
| 25 | FW009663 | KIT VEDAÇÃO (C/ 3 UNID.) | 1 |  |
| 26 | FW009651 | KIT PINO TRAVA (C/ 4 UNIDADES) | 1 |  |

Lista de Peças

| POS | CÓDIGO | DESCRIÇÃO | QUANT. | FOTO |
|-----|----------|---|--------|---|
| 27 | FW009647 | CONEXÃO SAÍDA DE ÁGUA | 1 |  |
| 28 | FW009660 | GUIA PISTÃO | 1 |  |
| 29 | FW009648 | KIT CONEXÃO ENTRADA DE ÁGUA | 1 |  |
| 30 | FW009652 | KIT TAMPÃO (C/ 3 UNIDADES) | 1 |  |
| 31 | FW009662 | KIT VÁLVULA SUÇÃO/ PRESSÃO (C/ 6 UNIDADES) | 1 |  |
| 32 | FW009659 | CABEÇOTE DE ALUMÍNIO | 1 |  |
| 33 | FW006859 | ESPIGÃO ENGATE RÁPIDO CPL | 1 |  |
| 34 | FW009667 | CABO ELÉTRICO 2x1 mm ² 2 PINO 4mm | 1 |  |
| | FW009668 | CABO ELÉTRICO 2x0,75 mm ² 2 PINO 4mm | | |
| * | FW009476 | MANUAL DE INSTR WAP OUSADA WL 2610 | 1 | - |
| * | FW009475 | CX WAP OUSADA WL 2610 | 1 | - |
| * | ECB00225 | ETIQ. C. BAR WAP OUSADA WL 2610 127V | 1 | - |
| * | ECB00226 | ETIQ. C. BAR WAP OUSADA WL 2610 220V | 1 | - |
| * | ECB00227 | ETIQ. C. BAR WAP OUSADA WL 2610 ULTRA 127V | 1 | - |
| * | ECB00228 | ETIQ. C. BAR WAP OUSADA WL 2610 ULTRA 220V | 1 | - |

Lista de Revisões

| N° | DESCRIÇÃO | DATA |
|----|-----------------|------------|
| 0 | EMISSÃO INICIAL | 14/11/2023 |
| | | |
| | | |
| | | |
| | | |
| | | |
| | | |
| | | |
| | | |



Fresnomaq Indústria de Máquinas S/A
Tel.: (41) 3513 9600 - Fax: 3513 9630
Rua Antônio Singer, 200, São José dos Pinhais, PR - Brasil
www.wap.ind.br - wap@wap.ind.br