

# Wap

## CATÁLOGO DE PEÇAS PARA REPOSIÇÃO



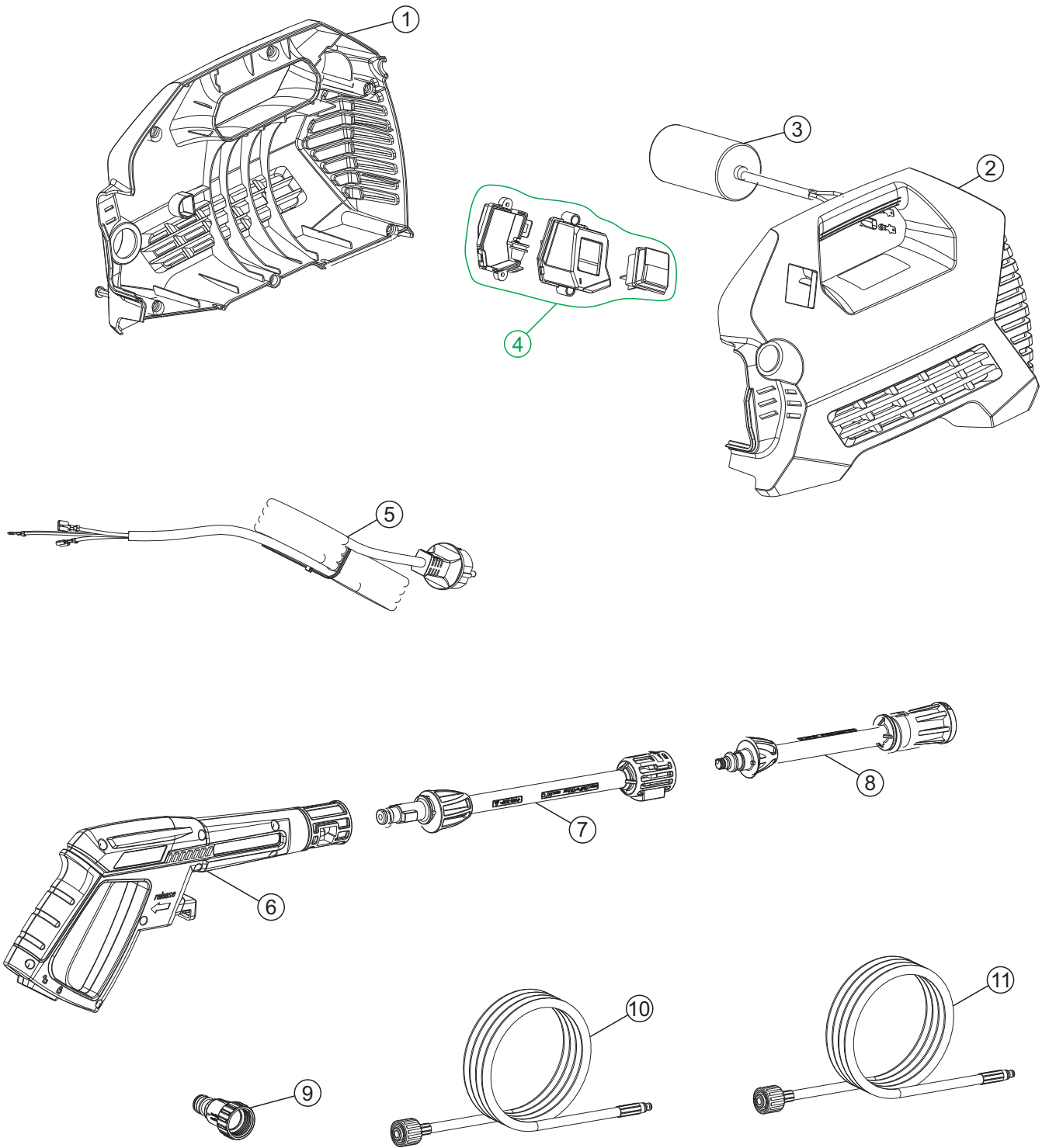
### WL 4000 / WL 4000 ULTRA

FW009479 - 127V  
FW009480 - 220V  
FW009483 - 127V  
FW009484 - 220V

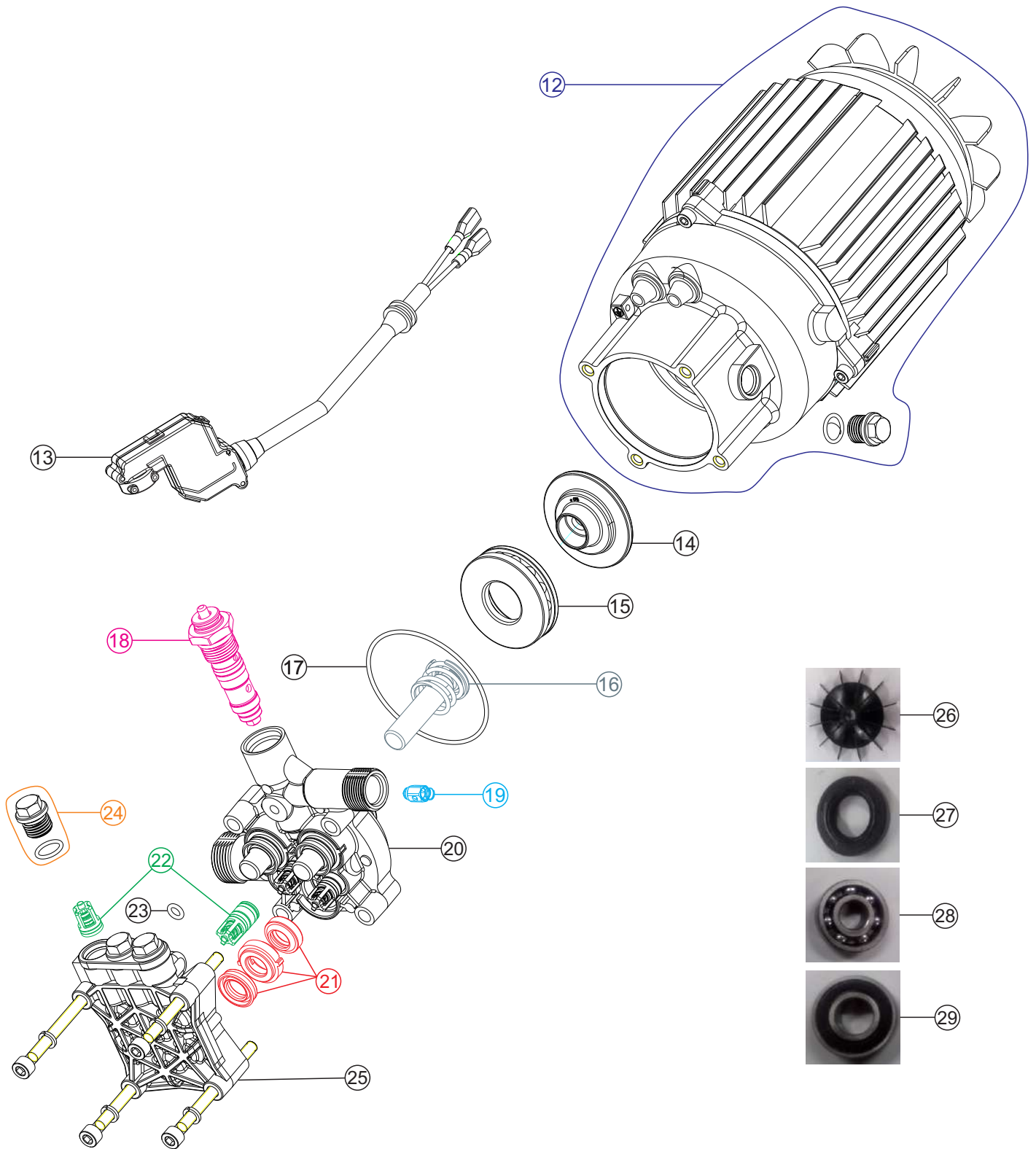
REVISÃO: 00 - NOVEMBRO/2023  
REFERÊNCIA: VEG02.175

O conteúdo deste documento não deve ser reproduzido ou cedido a terceiros sem a autorização prévia da Fresnomaq Indústria de Máquinas S/A

# Vista Explodida



# Vista Explodida



# Lista de Peças

POS	CÓDIGO	DESCRIÇÃO	QUANT.	FOTO
1	FW009615	CARENAGEM DIREITA	1	
2	FW009616	CARENAGEM ESQUERDA	1	
3	FW006860	CAPACITOR 80 Uf 127V 450VCA	1	
	FW006861	CAPACITOR 30 Uf 220V 450VCA		
4	FW009620	INTERRUPTOR ELÉTRICO	1	
5	FW006837	CABO ELÉTRICO 3x1,5 mm PINO 4,8MM 127V	1	
	FW006838	CABO ELÉTRICO 3x1,0 mm PINO 4,0MM 220V		
6	FW006855	PISTOLA DE ALTA PRESSÃO	1	
7	FW006856	BAIONETA	1	
8	FW006857	LANÇA C/ BICO REGULÁVEL	1	
9	FW006859	ESPIGÃO ENGATE RÁPIDO CPL	1	
10	FW009619	MANGUEIRA DE ALTA PRESSÃO NYLON 5 METROS	1	
11	FW006949	MANGUEIRA DESENTUPIDORA - M22 x PINO14	1	

# Lista de Peças

POS	CÓDIGO	DESCRIÇÃO	QUANT.	FOTO
12	FW009622	MOTOR ELÉTRICO DE INDUÇÃO 127V 50/60 HZ	1	
	FW009623	MOTOR ELÉTRICO DE INDUÇÃO 220V 50/60 HZ		
13	FW006868	KIT MICROSWITCH		
14	FW006879	CAME		
15	FW006877	ROLAMENTO AXIAL		
16	FW006876	KIT PISTÃO (C/ 3 UNIDADES)		
17	FW006878	ANEL DE VEDAÇÃO DO MOTOR		
18	FW006873	KIT BY-PASS		
19	FW006871	KIT VALVULA DE RETENÇÃO+ORING		
20	FW009621	GUIA PISTÃO		
21	FW006886	KIT VEDAÇÃO (C/ 3 UNIDADES)		

# Lista de Peças

POS	CÓDIGO	DESCRIÇÃO	QUANT.	FOTO
22	FW006885	KIT VÁLVULA SUCÇÃO/ PRESSÃO (C/ 6 UNIDADES)	1	
23	FW006882	O-RING 5,5x2mm	1	
24	FW006881	KIT TAMPÃO (C/ 3 UNIDADES)	1	
25	FW006883	CABEÇOTE DE ALUMÍNIO	1	
26	FW006889	VENTOINHA DO MOTOR	1	
27	FW006890	RETENTOR DO MOTOR 20x35x7	1	
28	FW006891	ROLAMENTO FRONTAL DO MOTOR (6303/ P53)	1	
29	FW006892	ROLAMENTO TRASEIRO DO MOTOR (6202-RZ)	1	
*	FW009481	CX WAP WL 4000	1	-
*	FW009482	MANUAL DE INSTR WAP WL 4000	1	-
*	ECB00229	ETIQ C. BAR WAP WAP WL 4000 127V	1	-
*	ECB00230	ETIQ C. BAR WAP WAP WL 4000 220V	1	-
*	ECB00231	ETIQ C. BAR WAP WAP WL 4000 ULTRA 127V	1	-
*	ECB00232	ETIQ C. BAR WAP WAP WL 4000 ULTRA 220V	1	-

# Lista de Revisões

Nº	DESCRIÇÃO	DATA
0	EMISSÃO INICIAL	16/11/2023



Fresnomaq Indústria de Máquinas S/A  
Tel.: (41) 3513 9600 - Fax: 3513 9630  
Rua Antônio Singer, 200, São José dos Pinhais, PR - Brasil  
[www.wap.ind.br](http://www.wap.ind.br) - [wap@wap.ind.br](mailto:wap@wap.ind.br)