

Wap

CATÁLOGO DE PEÇAS PARA REPOSIÇÃO



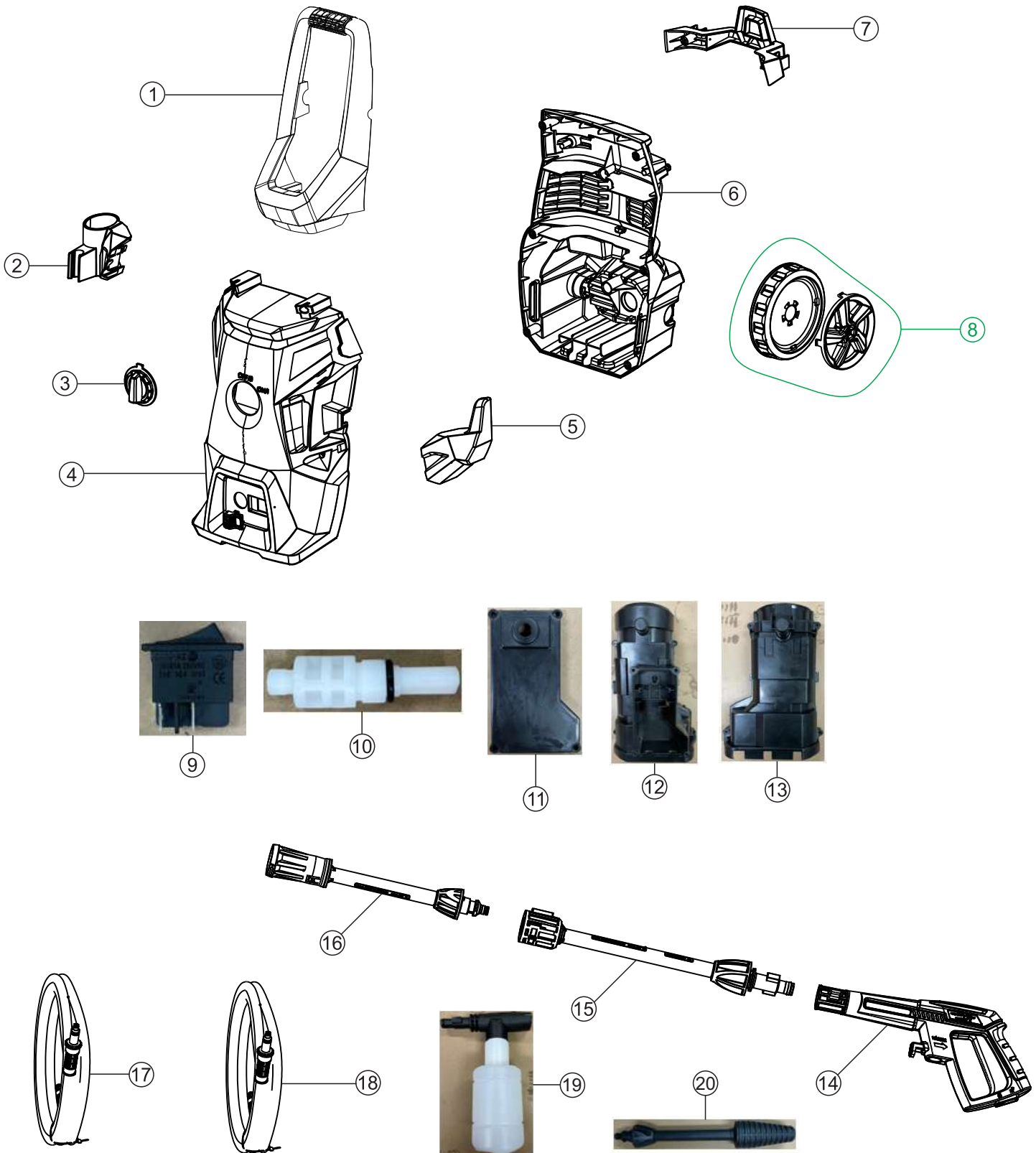
WL 2660 TURBO / WL 2660 TURBO ULTRA

FW009595 - 127V
FW009596 - 220V
FW009459 - 127V
FW009460 - 220V

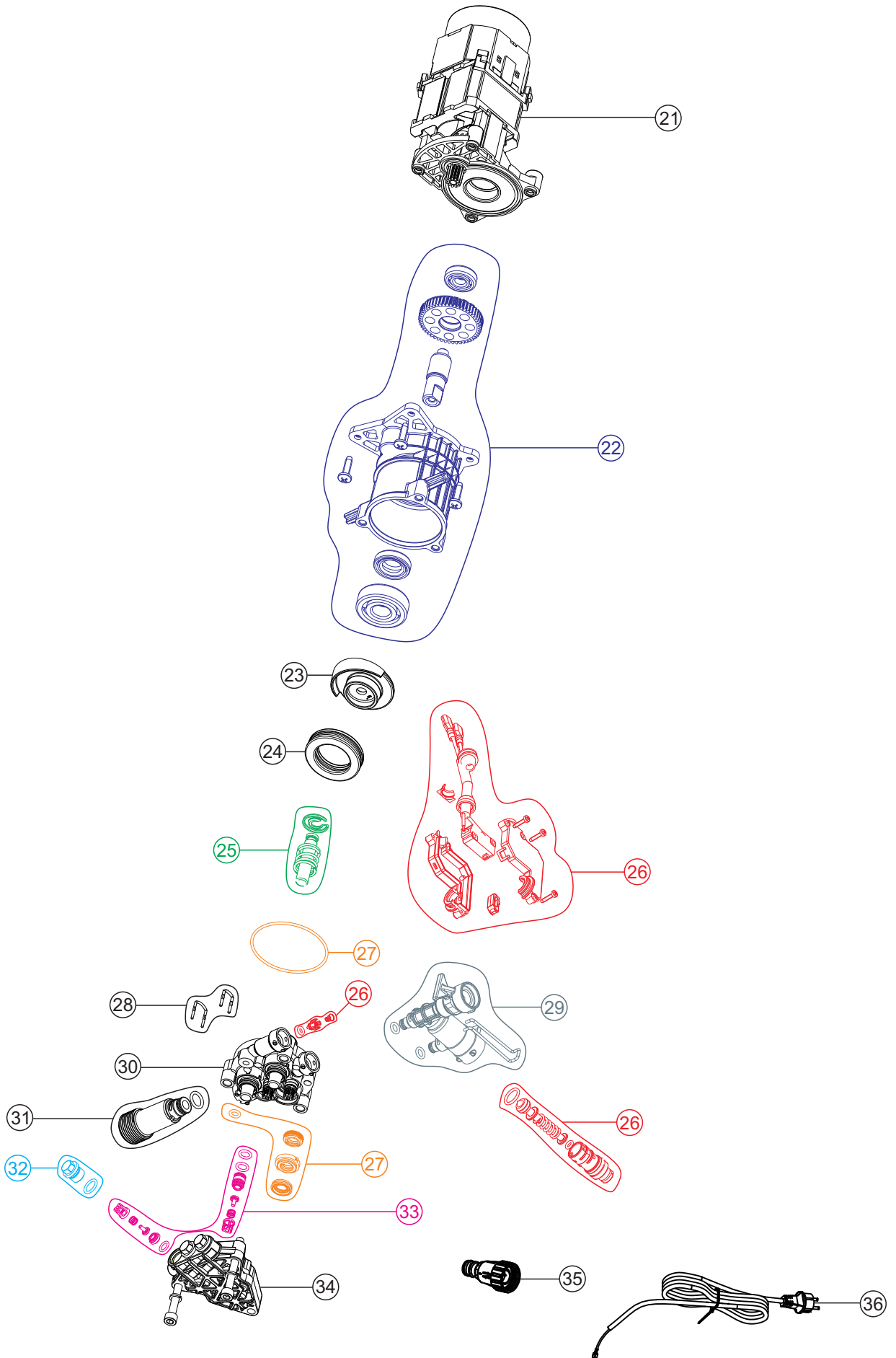
REVISÃO: 00 - NOVEMBRO/2023
REFERÊNCIA: VEG02.176

O conteúdo deste documento não deve ser reproduzido ou cedido a terceiros sem a autorização prévia da Fresnomaq Indústria de Máquinas S/A

Vista Explodida



Vista Explodida




Lista de Peças

POS	CÓDIGO WAP	DESCRIÇÃO	QUANT.	FOTO
1	FW009683	ALÇA LONGA	1	
2	FW009653	SUPORE DA PISTOLA	1	
3	FW009685	BOTÃO DO INTERRUPTOR	1	
4	FW009686	CARENAGEM FRONTAL	1	
5	FW009654	SUPORE P/ CABO ELÉTRICO	1	
6	FW009684	CARENAGEM TRASEIRA	1	
7	FW009673	PORTA ACESSÓRIOS	1	
8	FW009690	KIT RODA E CALOTA	2	
9	FW009641	INTERRUPTOR ELÉTRICO	1	

Lista de Peças

POS	CÓDIGO WAP	DESCRIÇÃO	QUANT.	FOTO
10	FW009642	ACIONADOR DO INTERRUPTOR	1	
11	FW009695	TAMPA DA CAIXA ELÉTRICA	1	
12	FW009697	TAMPA SUPERIOR DO MOTOR	1	
13	FW009696	TAMPA INFERIOR DO MOTOR	1	
14	FW009674	PISTOLA DE ALTA PRESSÃO	1	
15	FW009692	BAIONETA	1	
16	FW009691	LANÇA C/ BICO REGULÁVEL	1	
17	FW009672	MANGUEIRA DE ALTA PRESSÃO NYLON 5 METROS	1	
18	FW006951	MANGUEIRA DESENTUPIDORA	1	
19	FW009693	APLICADOR DE DETERGENTE	1	
20	FW009694	BICO TURBO	1	

Lista de Peças

POS	CÓDIGO WAP	DESCRIÇÃO	QUANT.	FOTO
21	FW009688	MOTOR ELÉTRICO UNIVERSAL 127V 50/60 HZ	1	
	FW009689	MOTOR ELÉTRICO UNIVERSAL 220V 50/ 60 HZ		
22	FW009666	KIT CARTER ENGRENAGEM	1	
23	FW009687	CAME	1	
24	FW009650	ROLAMENTO AXIAL	1	
25	FW009649	KIT PISTÃO (C/ 3 UNIDADES)	1	
26	FW009681	KIT MICROSWITCH	1	
27	FW009663	KIT VEDAÇÃO (C/ 3 UNIDADES)	1	
28	FW009651	KIT PINO TRAVA (C/ 4 UNIDADES)	1	
29	FW009682	KIT CONEXÃO SAÍDA DE ÁGUA	1	

Lista de Peças

POS	CÓDIGO WAP	DESCRIÇÃO	QUANT.	FOTO
30	FW009660	GUIA PISTÃO	1	
31	FW009648	KIT CONEXÃO ENTRADA DE ÁGUA	1	
32	FW009652	KIT TAMPÃO (C/ 3 UNIDADES)	1	
33	FW009662	KIT VÁLVULA SUÇÃO/ PRESSÃO (C/ 6 UNIDADES)	1	
34	FW009659	CABEÇOTE DE ALUMÍNIO	1	
35	FW006859	ESPIGÃO ENGATE RÁPIDO CPL	1	
36	FW009667	CABO ELÉTRICO 2x1 mm ² 2 PINO 4mm	1	
	FW009668	CABO ELÉTRICO 2x0,75 mm ² 2 PINO 4mm		
*	FW009635	MANUAL DE INSTR WAP WL2660 TURBO	1	-
*	FW009636	CX WAP WL2660 TURBO	1	-
*	ECB00233	ETIQ C. BAR WAP WL2660 TURBO 127V	1	-
*	ECB00234	ETIQ C. BAR WAP WL2660 TURBO 220V	1	-
*	ECB00235	ETIQ C. BAR WAP WL2660 TURBO ULTRA 127V	1	-
*	ECB00236	ETIQ C. BAR WAP WL2660 TURBO ULTRA 220V	1	-

Lista de Revisões

N°	DESCRIÇÃO	DATA
0	EMISSÃO INICIAL	14/11/2023



Fresnomaq Indústria de Máquinas S/A
Tel.: (41) 3513 9600 - Fax: 3513 9630
Rua Antônio Singer, 200, São José dos Pinhais, PR - Brasil
www.wap.ind.br - wap@wap.ind.br