

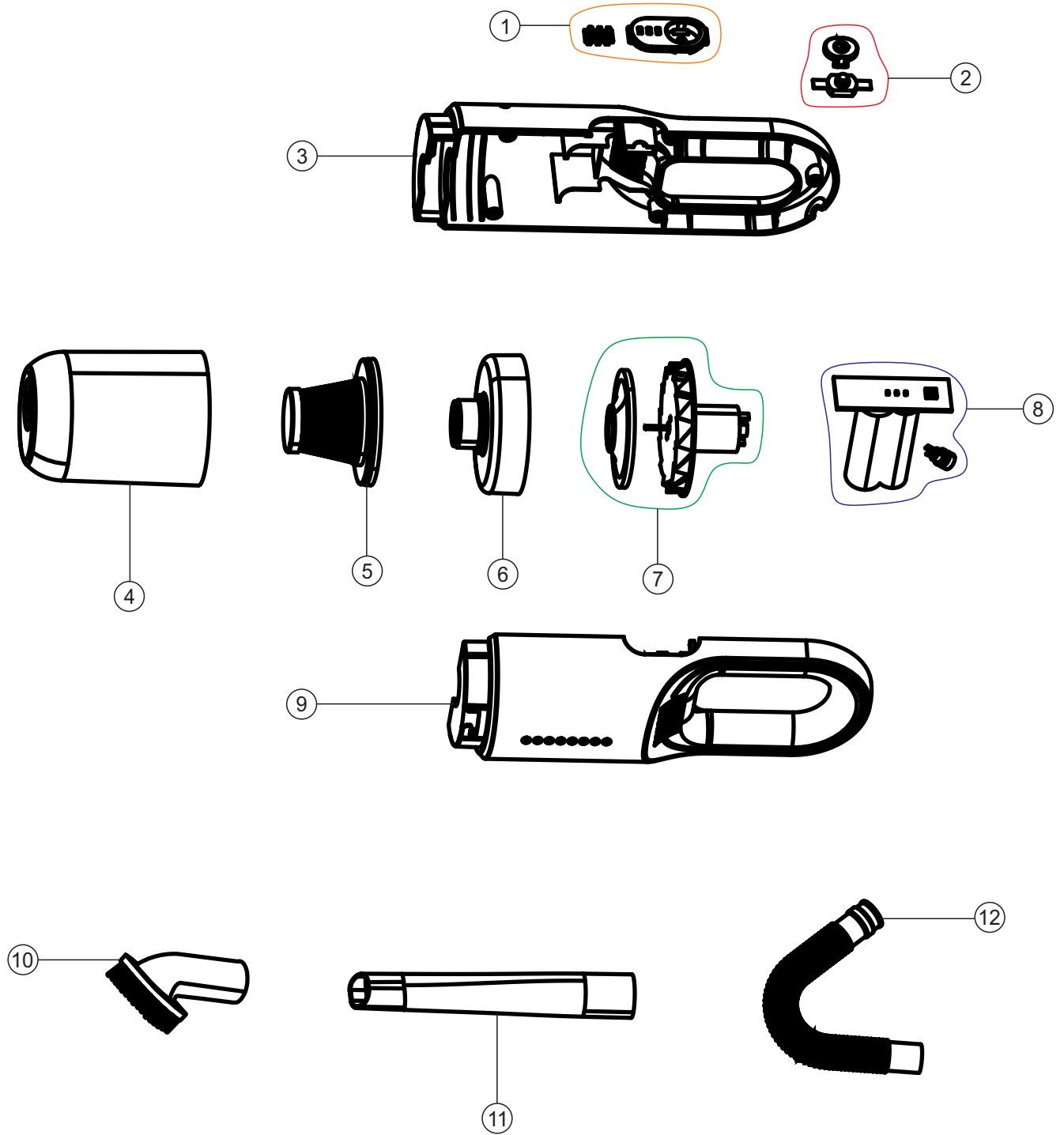


CATÁLOGO DE PEÇAS PARA REPOSIÇÃO



ASPIRADOR DE PÓ HANDS ON

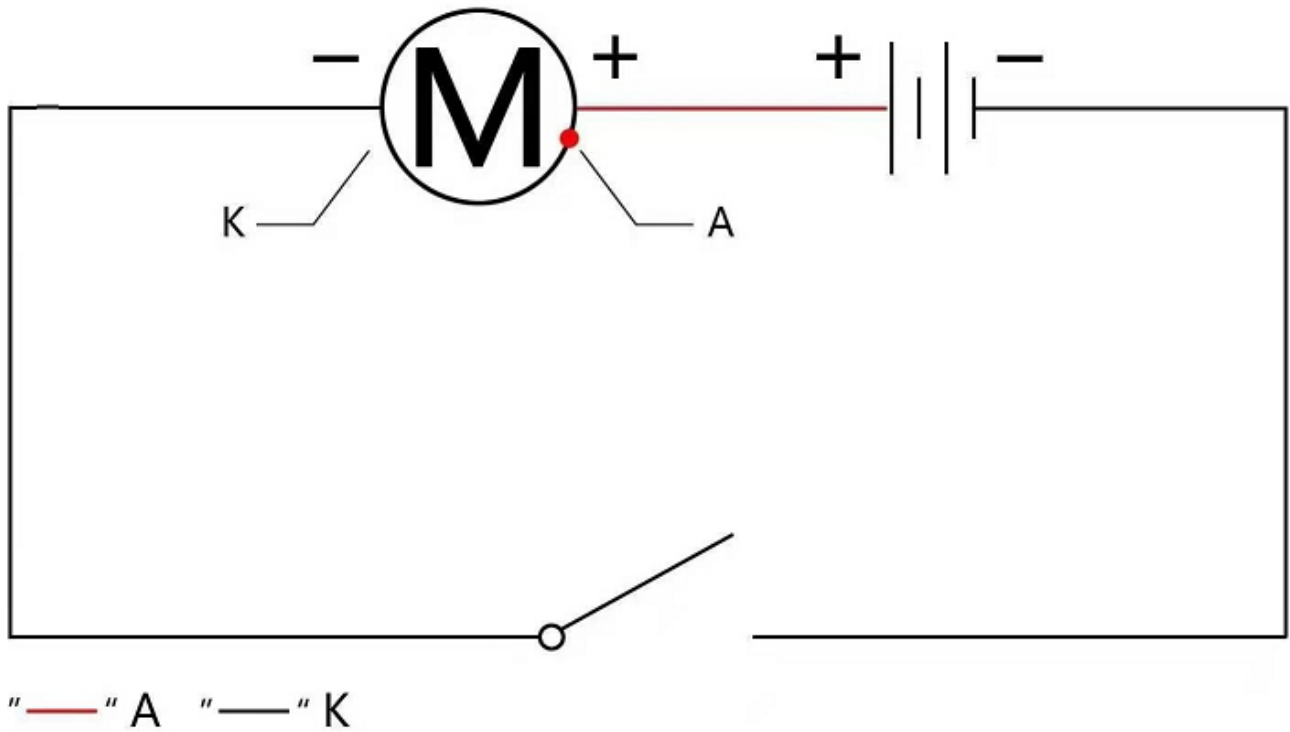
Vista Explodida



Lista de Peças

POS	CÓDIGO	DESCRIÇÃO	QUANT.
1	FW010015	LED INDICADOR	1
2	FW010016	INTERRUPTOR	1
3	FW010014	CARENAGEM DIREITA	1
4	FW010012	RECIPIENTE	1
5	FW010013	FILTRO HEPA	1
6	FW010017	TAMPA DA VENTONHA	1
7	FW010018	MOTOR 7,4V	1
8	FW010019	BATERIA	1
9	FW010020	CARENAGEM ESQUERDA	1
10	FW010021	BICO ESCOVA	1
11	FW010011	BICO CANTO	1
12	FW010022	MANGUEIRA	1
*	FW009565	CX WAP HANDS ON	1
*	FW009564	MANUAL DE INSTR WAP HANDS ON	1
*	ECB00246	ETIQ.C. BAR WAP HANDS ON	1
*	ESL00059	ETIQ SELO RUÍDO WAP HANDS ON	1

Diagrama Eléctrico



Lista de Revisões

N°	DESCRIÇÃO	DATA
0	Emissão Inicial	11/01/2024



Fresnomaq Indústria de Máquinas S/A
Tel.: (41) 3513-9600 - Fax: (41) 3513-9630
Rua Antônio Singer, 200 - São José dos Pinhais, PR, Brasil
www.wap.ind.br - wap@wap.ind.br