

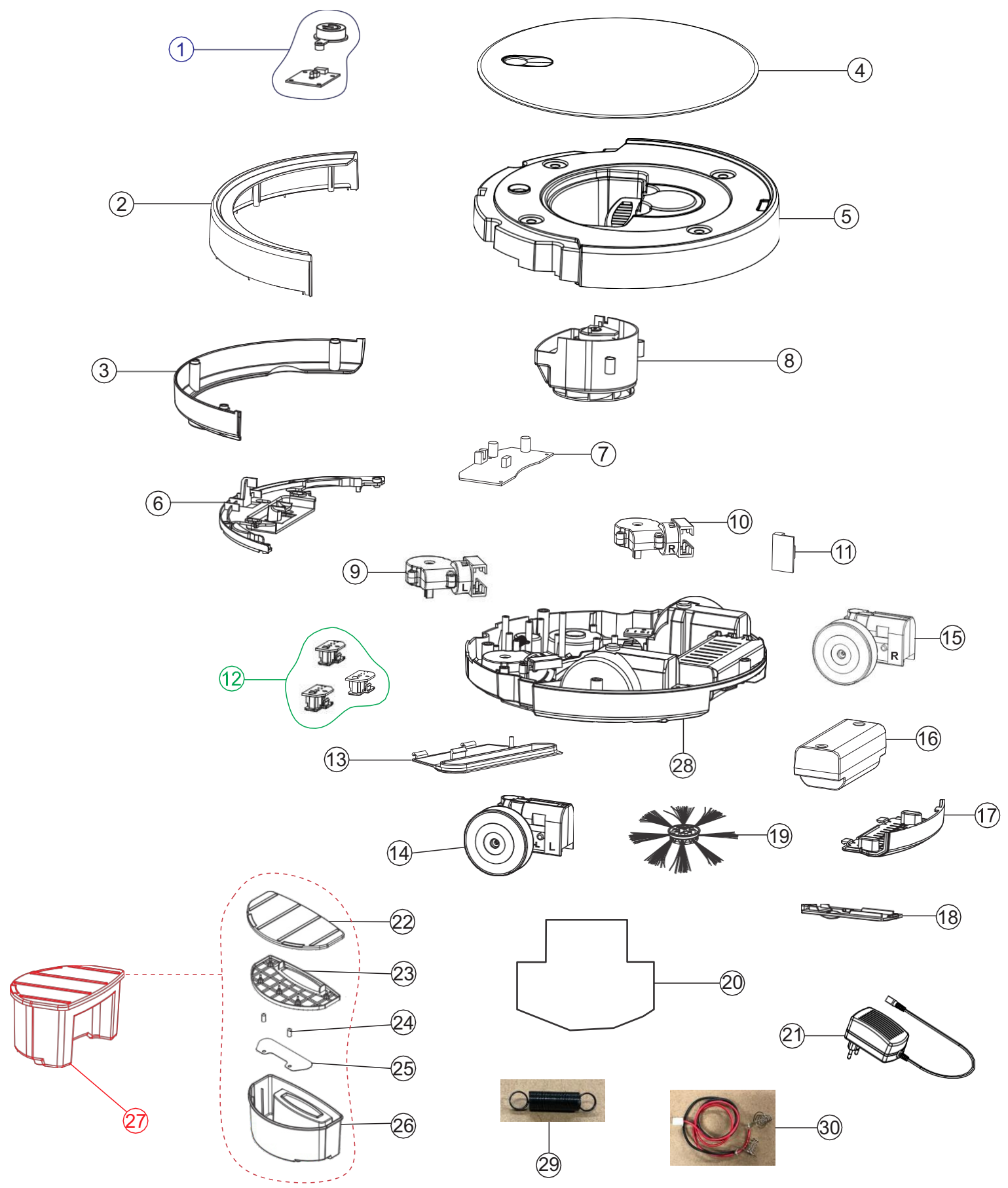
# Wap

## CATÁLOGO DE PEÇAS PARA REPOSIÇÃO



## ASPIRADOR DE PÓ WAP ROBOT W96

# Vista Explodida



# Lista de Peças

01	FW010359	BOTÃO LIGA/DESLIGA	1	
02	FW010360	PARACHOQUE FRONTAL	1	
03	FW010361	TAMPA INFERIOR DO PARACHOQUE	1	
04	FW010365	TAMPA SUPERIOR	1	
05	FW010362	CARENAGEM SUPERIOR	1	
06	FW010363	SUORTE DA PLACA ELETRÔNICA	1	
07	FW009612	PLACA ELETRÔNICA (PCB)	1	
08	FW009123	KIT MOTOR SUCÇÃO	1	
09	FW009126	KIT MOTOR ESCOVA FRONTAL L (LADO ESQUERDO)	1	
10	FW009614	KIT MOTOR ESCOVA FRONTAL R (LADO DIREITO)	1	

# Lista de Peças

11	FW009611	CONECTOR DE CARGA	1	
12	FW009127	KIT SENSOR PEQUENO (C/3UN)	1	
13	FW010366	RODO DE SUCÇÃO	1	
14	FW009990	KIT MOTOR RODA L (ESQUERDA)	1	
15	FW009989	KIT MOTOR RODA R (DIREITA)	1	
16	FW009609	BATERIA	1	
17	FW010367	TAMPA DA BATERIA	1	
18	FW010368	TAMPA DA RODA	2	
19	FW009132	ESCOVA FRONTAL	2	
20	FW007845	REFIL MOP	1	

# Lista de Peças

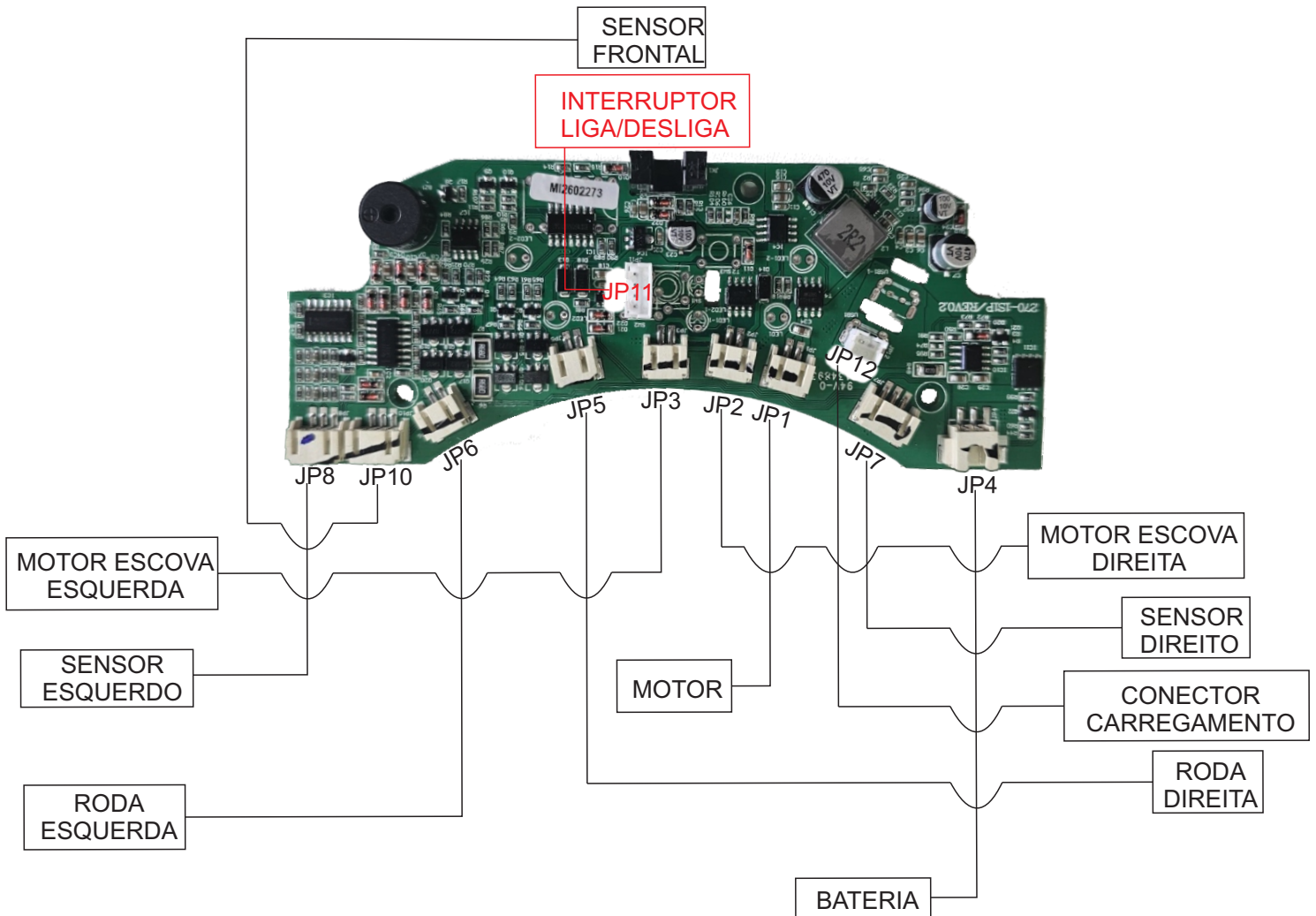
21	FW009613	CARREGADOR 5V 0.2A	1	
22	FW007699	TAMPA DO FILTRO	1	
23	FW007700	FILTRO DE ENTRADA	1	
24	FW007701	PINO DE FIXAÇÃO	2	
25	FW007702	TAMPA DA ENTRADA DE SUÇÃO	1	
26	FW007703	RECIPIENTE DE PÓ	1	
27	FW008543	RECIPIENTE DE PÓ COMPLETO	1	
28	FW010364	CARENAGEM INFERIOR	1	
29	FW007688	MOLA	1	
30	FW009608	CONTATO DA BATERIA	1	

# Lista de Peças

*	FW009593	CX WAP ROBOT W96	1	-
*	FW009594	MANUAL DE INSTR WAP ROBOT W96	1	-
*	ECB00253	ETIQ C. BAR WAP ROBOT W96	1	-
*	ESL00060	ETIQ SELO RUÍDO WAP ROBOT W96	1	-

# Lista de Revisões

N°	DESCRIÇÃO	DATA
00	Emissão inicial	23/11/2023
01	Exclusão do item FW007698	16/07/2024
02	Adição do item FW009127	16/07/2024
03	Substituição do item FW009610 para FW009123	01/10/2024
04	Inclusão do esquema elétrico	31/10/2024





Fresnomaq Indústria de Máquinas S/A  
Tel.: (41) 3513-9600 - Fax: (41) 3513-9630  
Rua Antônio Singer, 200 - São José dos Pinhais, PR, Brasil  
[www.wap.ind.br](http://www.wap.ind.br) - [wap@wap.ind.br](mailto:wap@wap.ind.br)