

# Wap

## CATÁLOGO DE PEÇAS PARA REPOSIÇÃO



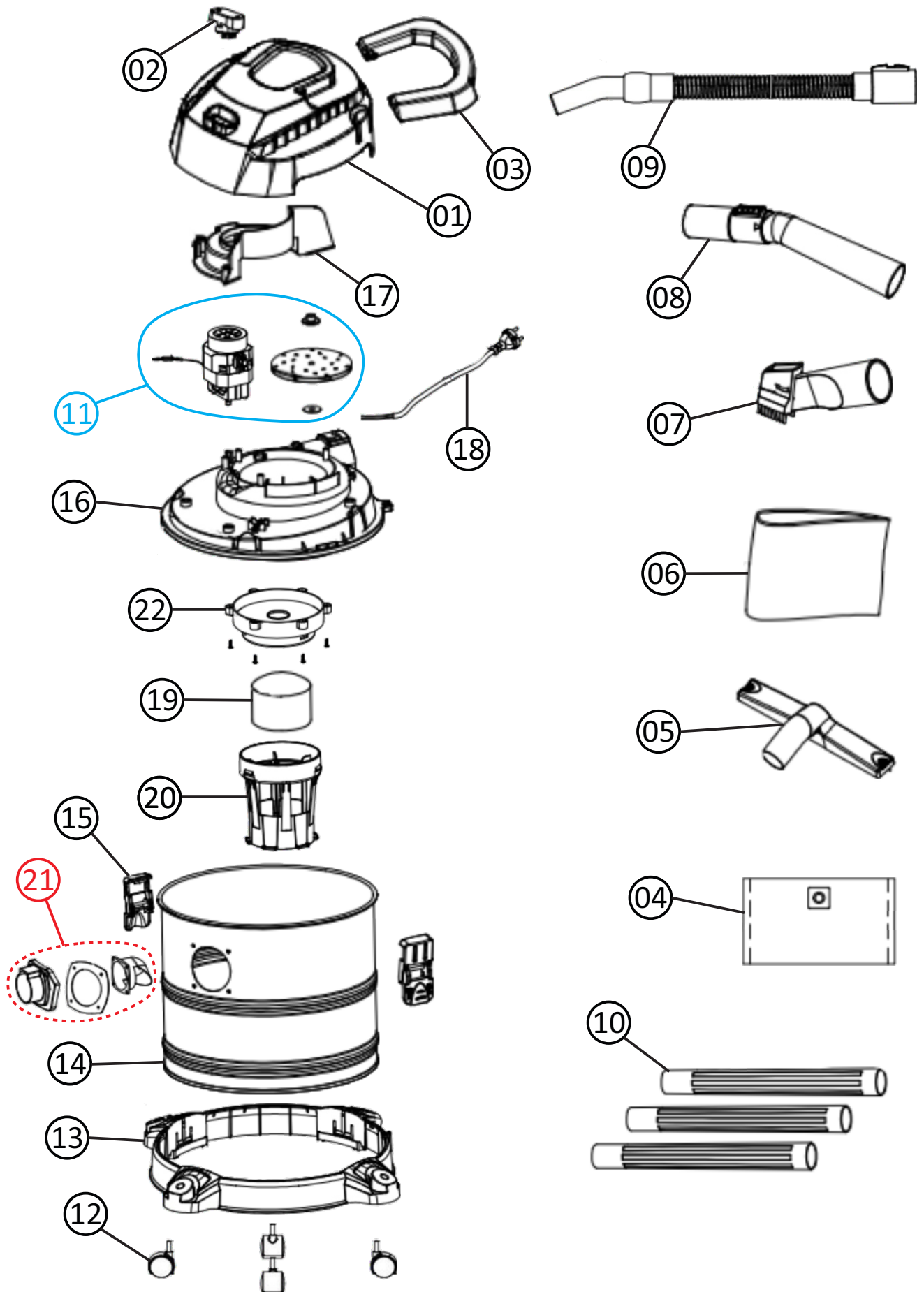
## ASPIRADOR DE PÓ E ÁGUA WAP GTW INOX 12i

FW010269 (127V)  
FW010270 (220V)


REVISÃO: MAIO/2024  
REFERÊNCIA - VEG02.188

O conteúdo deste documento não deve ser reproduzido ou cedido a terceiros sem a autorização prévia da Fresnomaq Indústria de Máquinas S/A

## Vista Explodida





# Lista de Peças

|    |          |                              |   |                                                                                       |
|----|----------|------------------------------|---|---------------------------------------------------------------------------------------|
| 01 | FW010446 | CABEÇOTE                     | 1 |    |
| 02 | FW010447 | INTERRUPTOR                  | 1 |    |
| 03 | FW010448 | ALÇA DO CABEÇOTE             | 1 |    |
| 04 | FW010449 | SACO PARA PÓ DE PANO LAVAVEL | 1 |    |
| 05 | FW010450 | BICO MÚLTIPLO                | 1 |   |
| 06 | FW010451 | FILTRO ESPUMA                | 1 |  |
| 07 | FW010452 | KIT BICO CANTO E ESCOVA      | 1 |  |
| 08 | FW010453 | BICO CURVO                   | 1 |  |
| 09 | FW010454 | MANGUEIRA DE SUÇÃO           | 1 |  |
| 10 | FW010455 | EXTENSÃO DE PLÁSTICO         | 3 |  |

# Lista de Peças

|    |          |                           |   |                                                                                       |
|----|----------|---------------------------|---|---------------------------------------------------------------------------------------|
| 11 | FW010456 | MOTOR 127V                | 1 |    |
|    | FW010457 | MOTOR 220V                |   |                                                                                       |
| 12 | FW010458 | RODÍZIO                   | 4 |    |
| 13 | FW010459 | BASE PARA RECIPIENTE INOX | 1 |    |
| 14 | FW010460 | RECIPIENTE DE INOX        | 1 |    |
| 15 | FW010461 | FECHO COMPLETO            | 2 |  |
| 16 | FW010462 | SUPORTE DO MOTOR          | 1 |  |
| 17 | FW010463 | TAMPA DO SUPORTE DO MOTOR | 1 |  |
| 18 | FW010464 | CABO ELÉTRICO 3,5M 127V   | 1 |  |
|    | FW010469 | CABO ELÉTRICO 3,5M 220V   |   |                                                                                       |
| 19 | FW010465 | BÓIA                      | 1 |  |
| 20 | FW010466 | GAIOLA DA BÓIA            | 1 |  |

# Lista de Peças

|    |          |                                   |   |                                                                                     |
|----|----------|-----------------------------------|---|-------------------------------------------------------------------------------------|
| 21 | FW010467 | KIT BOCAL DE SUCCÃO               | 1 |  |
| 22 | FW010468 | SUPORTE SUPERIOR DO MOTOR         | 1 |  |
| *  | FW010471 | MANUAL DE INSTR WAP GTW INOX 12i  | 1 | -                                                                                   |
| *  | FW010470 | CX WAP GTW INOX 12i               | 1 | -                                                                                   |
| *  | ECB00261 | ETIQ C. BAR WAP GTW INOX 12i 127V | 1 | -                                                                                   |
| *  | ECB00262 | ETIQ C. BAR WAP GTW INOX 12i 220V | 1 | -                                                                                   |

# Lista de Revisões

| N° | DESCRIÇÃO       | DATA       |
|----|-----------------|------------|
| 00 | Emissão inicial | 17/05/2024 |
|    |                 |            |
|    |                 |            |
|    |                 |            |
|    |                 |            |
|    |                 |            |
|    |                 |            |
|    |                 |            |
|    |                 |            |
|    |                 |            |

***Wap***

Fresnomaq Indústria de Máquinas S/A  
Tel.: (41) 3513-9600 - Fax: (41) 3513-9630  
Rua Antônio Singer, 200 - São José dos Pinhais, PR, Brasil  
[www.wap.ind.br](http://www.wap.ind.br) - [wap@wap.ind.br](mailto:wap@wap.ind.br)