

Wap

CATÁLOGO DE PEÇAS PARA REPOSIÇÃO



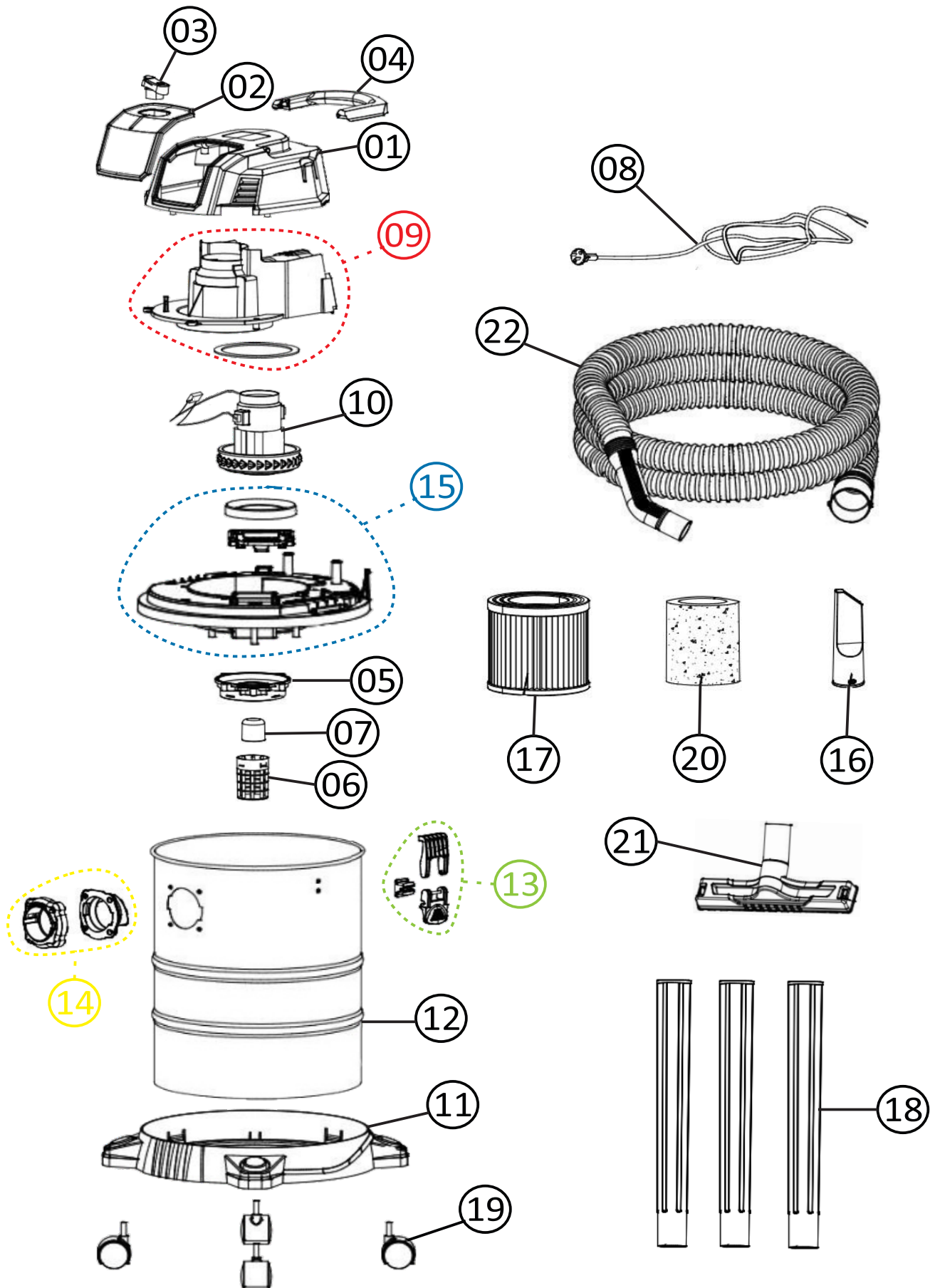
ASPIRADOR DE PÓ E ÁGUA WAP GTW INOX 20i

FW010265 (127V)
FW010266 (220V)

REVISÃO : 00 JULHO/2024
REFERÊNCIA - VEG02.197

O conteúdo deste documento não deve ser reproduzido ou cedido a terceiros sem a autorização prévia da Fresnoaq Indústria de Máquinas S/A

Vista Explodida



Lista de Peças

01	FW010543	CABEÇOTE	1	
02	FW010544	CAPA FRONTAL	1	
03	FW010545	INTERRUPTOR	1	
04	FW010546	ALÇA DO CABEÇOTE	1	
05	FW010547	BASE DA GAIOLA	1	
06	FW010548	GAIOLA DA BÓIA	1	
07	FW010549	BÓIA	1	
08	FW010550	CABO ELÉTRICO 127V	1	
	FW010551	CABO ELÉTRICO 220V		
09	FW010552	CAPA DO MOTOR	1	
10	FW010553	MOTOR 127V	1	
	FW010554	MOTOR 220V		

Lista de Peças

11	FW010555	BASE PARA RECIPIENTE INOX	1	
12	FW010556	RECIPIENTE INOX	1	
13	FW010557	FECHO COMPLETO	2	
14	FW010558	KIT BOCAL DE SUCCÃO	1	
15	FW010559	SUPORTE DO MOTOR	1	
16	FW010560	KIT BICO CANTO E ESCOVA	1	
17	FW010561	FILTRO HEPA	1	
18	FW010562	EXTENSÃO DE PLÁSTICO	3	
19	FW010563	RODÍZIO	4	
20	FW010564	FILTRO ESPUMA	1	

Lista de Peças

21	FW010565	BICO MÚLTIPLO	1	
22	FW010566	MANGUEIRA DE SUCCÃO	1	
*	FW010267	CX WAP GTW INOX 20i	1	-
*	FW010268	MANUAL DE INSTR WAP GTW INOX 20i	1	-
*	ECB00266	ETIQ C. BAR WAP GTW INOX 20i 127V	1	-
*	ECB00267	ETIQ C. BAR WAP GTW INOX 20i 220V	1	-

Lista de Revisões

N°	DESCRIÇÃO	DATA
00	Emissão inicial	09/07/2024



Fresnomaq Indústria de Máquinas S/A
Tel.: (41) 3513-9600 - Fax: (41) 3513-9630
Rua Antônio Singer, 200 - São José dos Pinhais, PR, Brasil
www.wap.ind.br - wap@wap.ind.br