

UMIDIFICADOR AIR FLOW U2



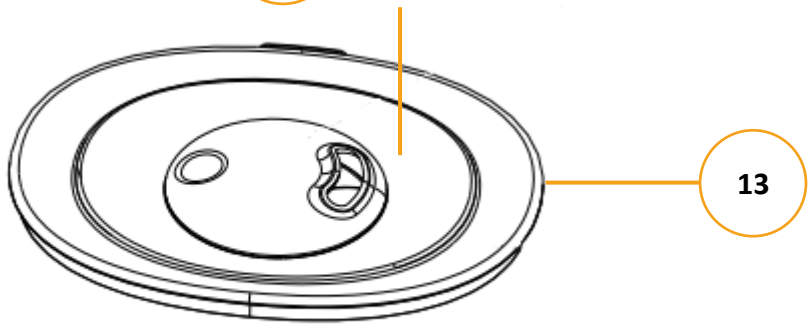
CÓDIGO
FW009900
(BIVOLT)

REVISÃO: 00 – MAIO/2024
REFERÊNCIA: VEG02.185

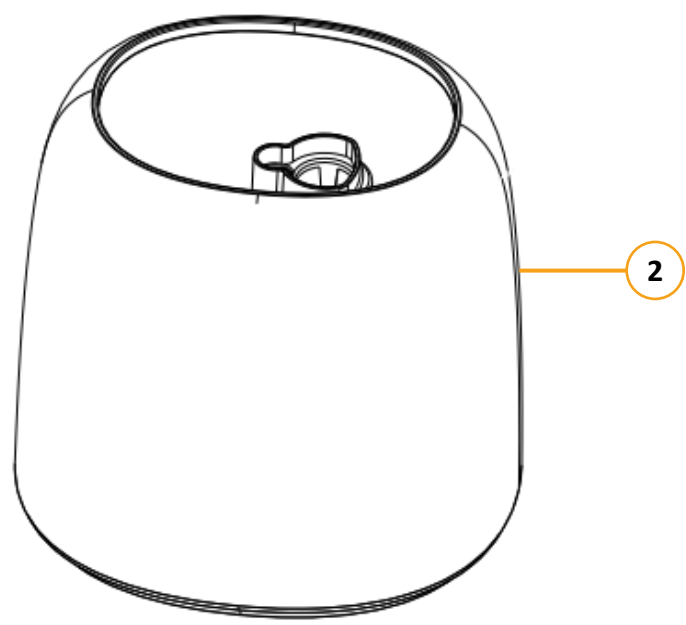
O conteúdo deste documento não deve ser reproduzido ou cedido a terceiros sem autorização prévia da Fresnomaq Indústria de Máquinas S/A

VISTA EXPLODIDA

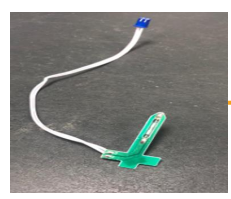
12



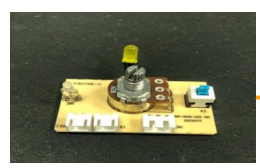
13



2



8



3



4

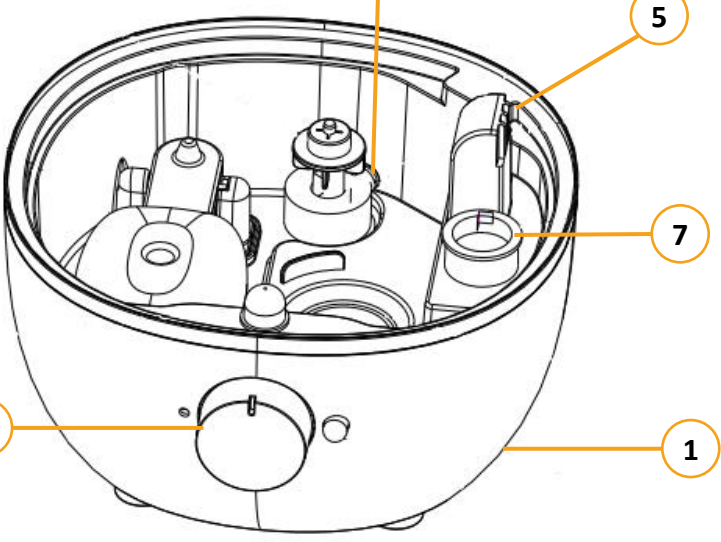
6

5

7

9

1



11

1

LISTA DE PEÇAS

POS	CÓDIGO	DESCRIÇÃO	QUANT.	FOTO ILUSTRATIVA
1	FW010176	TAMPA DA BASE	1	
2	FW010177	TANQUE DE ÁGUA	1	
3	FW010178	PCB COM POTENCIOMETRO	1	
4	FW010179	PCB COM TRANSDUTOR	1	
5	FW010180	VENTOINHA	1	
6	FW010181	BOIA	1	
7	FW010182	RESERVATÓRIO PARA ESSENCIA	1	

POS	CÓDIGO	DESCRIÇÃO	QUANT.	FOTO ILUSTRATIVA
8	FW010183	SENSOR DE NÉVOA	1	
9	FW010184	BOTÃO LIGA/DESLIGA	1	
10	FW010185	BASE	1	
11	FW010186	CABO ELÉTRICO 1,5M 2x0,75mm ²	1	
12	FW010259	DIRECIONADOR DE NÉVOA	1	
13	FW010261	TAMPA SUPERIOR	1	

POS	CÓDIGO	DESCRIÇÃO	QUANT.	FOTO ILUSTRATIVA
*	FW009901	MANUAL DE INSTR WAP AIR FLOW U2	1	
*	FW009902	CX WAP AIR FLOW U2	1	
*	ECB00265	ETIQ C. BAR WAP AIR FLOW U2	1	
			1	

