

Wap

CATÁLOGO DE PEÇAS PARA REPOSIÇÃO



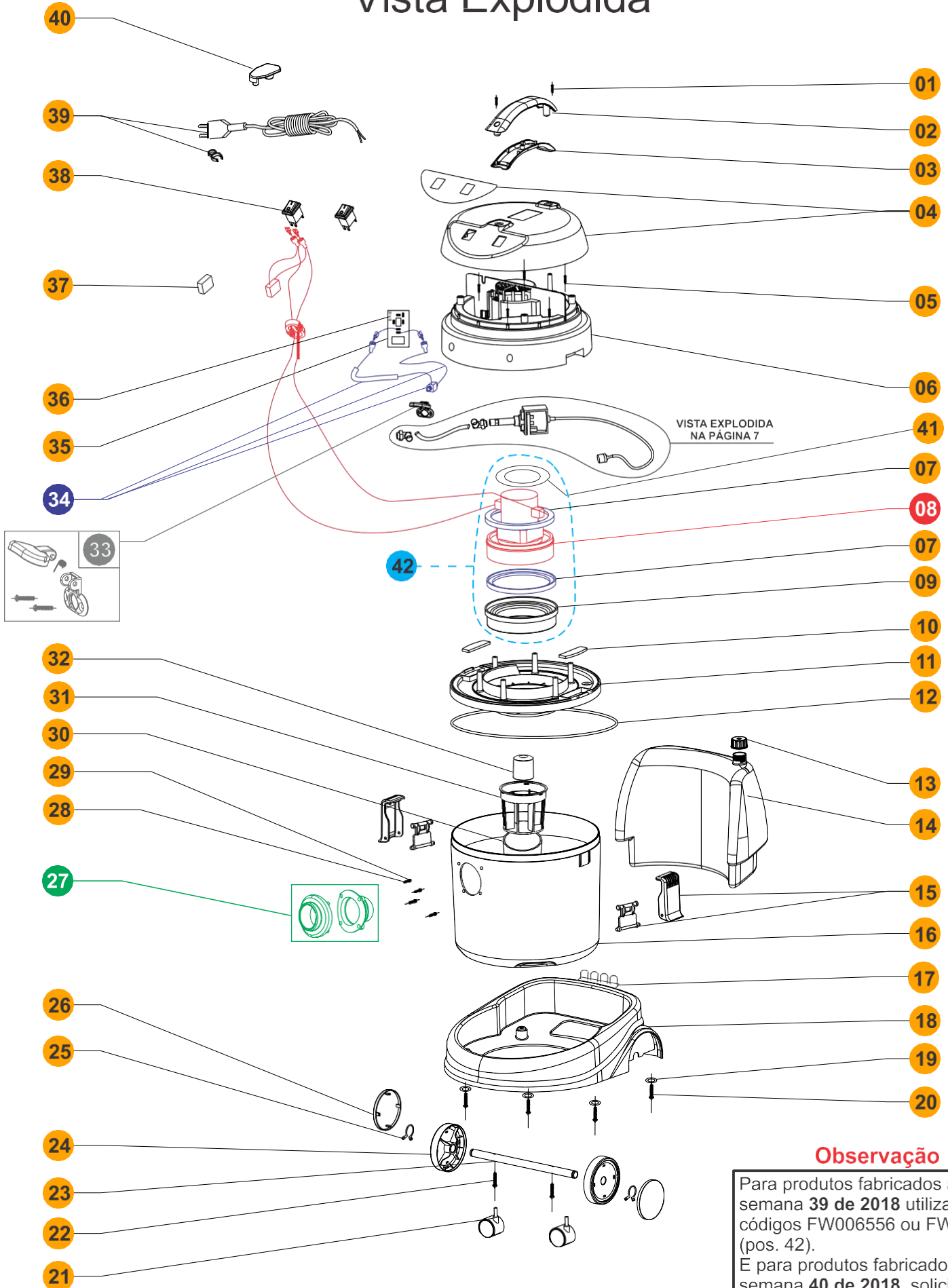
HOME CLEANER (C/ PLACA ELETRÔNICA)

FW005464 (127V)
FW005465 (220V)

Revisão: 08 - Novembro/2019
Referência: VEG02.001

O conteúdo deste documento não deve ser reproduzido ou cedido a terceiros sem a autorização prévia da Fresnomaq Indústria de Máquinas S/A

Vista Explodida



Observação

Para produtos fabricados **até** semana **39 de 2018** utilizar os códigos FW006556 ou FW006557 (pos. 42).
E para produtos fabricados **após** a semana **40 de 2018**, solicitar as peças individualmente. (pos. 7,8,9 ou 41).

Lista de Peças

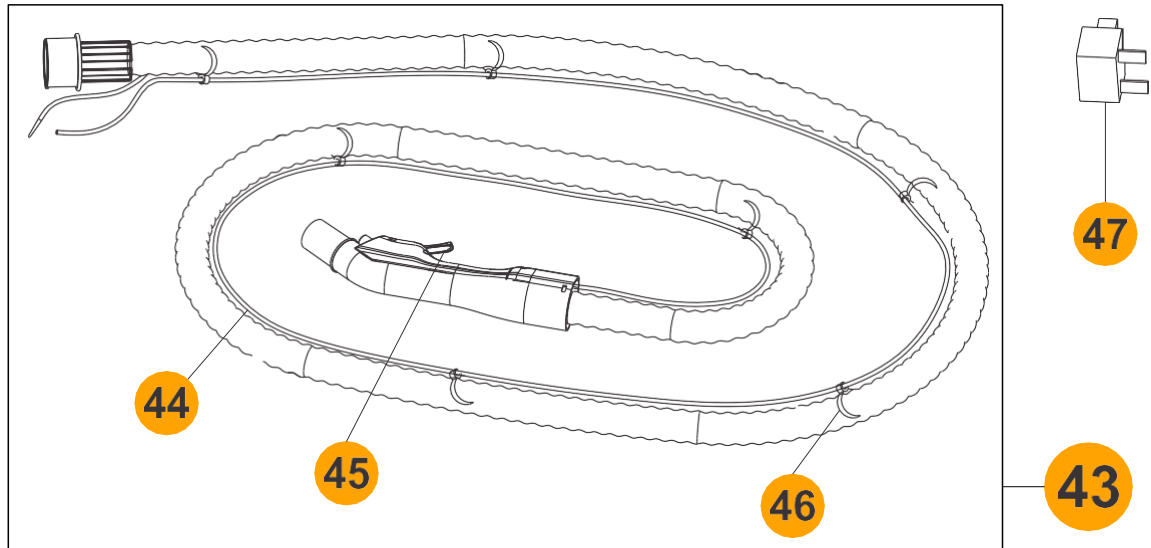
POS.	CÓDIGO	DESCRIÇÃO	QTDE.
1	-	PARAFUSO	2
2	FW005533	CAPA DA ALÇA SUPERIOR	1
3	FW005469	CAPA DA ALÇA INFERIOR	1
4	FW005470	TAMPA DO CABEÇOTE C/ ADESIVO	1
5	-	PARAFUSO	5
6	FW005471	CABEÇOTE	1
7	FW007187	VEDAÇÃO INF/SUP DO MOTOR	2
8	FW006940	MOTOR ELÉTRICO SUCÇÃO 127V (C/ CAPACITOR, INDUTOR E FIAÇÃO ELÉTRICA)	1
	FW006941	MOTOR ELÉTRICO SUCÇÃO 220V (C/ CAPACITOR, INDUTOR E FIAÇÃO ELÉTRICA)	
9	FW006942	ANEL DISTANCIADOR DO MOTOR	1
10	FW005477	ESPUMA	2
11	FW005478	SUORTE DO MOTOR	1
12	FW005479	ANEL DE VEDAÇÃO DO CABEÇOTE	1
13	FW005480	TAMPA RECIPIENTE ÁGUA LIMPA	1
14	FW005481	RECIPIENTE DE ÁGUA LIMPA	1
15	FW005482	KIT FECHO RÁPIDO	2
16	FW005483	RECIPIENTE ÁGUA SUJA	1
17	FW005484	PORTA ACESSÓRIOS	1
18	FW005485	BASE DO RECIPIENTE	3
19	-	ARRUELA	4
20	-	PARAFUSO	4
21	FW005486	RODIZIO	2
22	-	PARAFUSO FIXAÇÃO DO EIXO	2
23	FW005487	EIXO PRINCIPAL	1
24	FW005488	RODA	2
25	FW005490	ANEL ELÁSTICO FIXAÇÃO RODA	2
26	FW005491	CALOTA DA RODA	2
27	FW005492	KIT BOCAL DE ENTRADA/ TRASEIRO	1
28	-	PARAFUSO	4
29	-	ARRUELA	4
30	FW005493	FILTRO ESPUMA	1
31	FW005494	GAIOLA DA BÓIA	1
32	FW005495	BÓIA	1
33	FW005496	CAPA CONECTOR ELÉTRICO	1
34	FW005497	CONECTOR ELÉTRICO DA PISTOLA	1

Lista de Peças

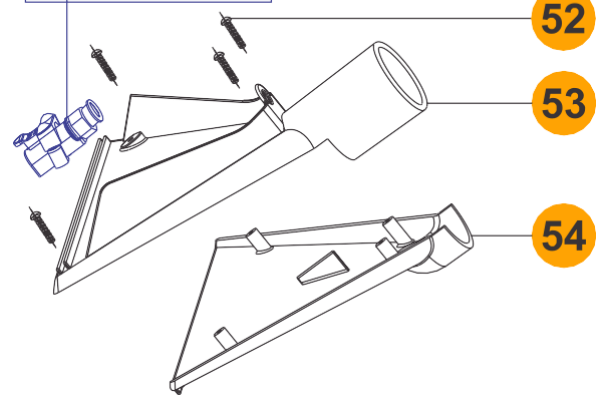
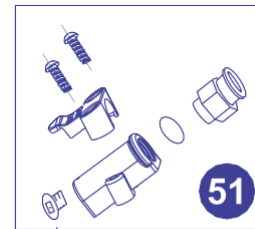
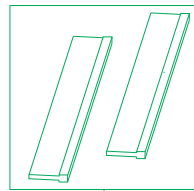
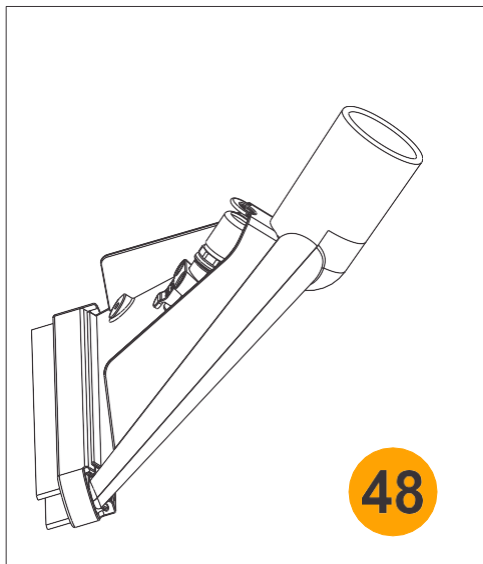
POS.	CÓDIGO	DESCRIÇÃO	QTDE.
35	FW005498	PLACA ELETRÔNICA DO CIRCUITO 127V	1
	FW005567	PLACA ELETRÔNICA DO CIRCUITO 220V	
36	FW005499	FUSÍVEL 200mA	1
37	FW005853	CAPACITOR	1
38	FW005501	INTERRUPTOR ELÉTRICO	2
39	FW005502	CABO ELÉTRICO	1
40	FW005503	PRENSA CABO	1
41	FW006943	SUPORTE SUPERIOR DO MOTOR	1
42	FW006556	KIT MOTOR 127V	1
	FW006557	KIT MOTOR 220V	1
*	FW005463	CX EXTRATORA HOME CLEANER	

Acessórios

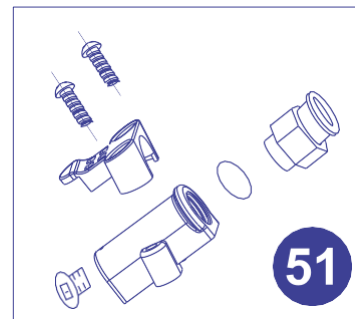
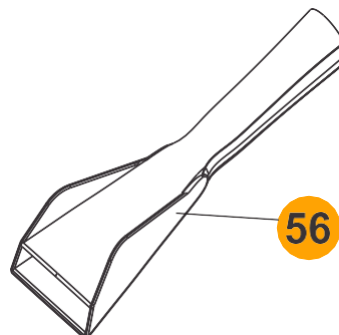
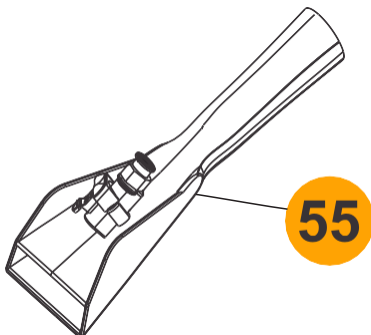
MANGUEIRA SUÇÃO/ SPRAY



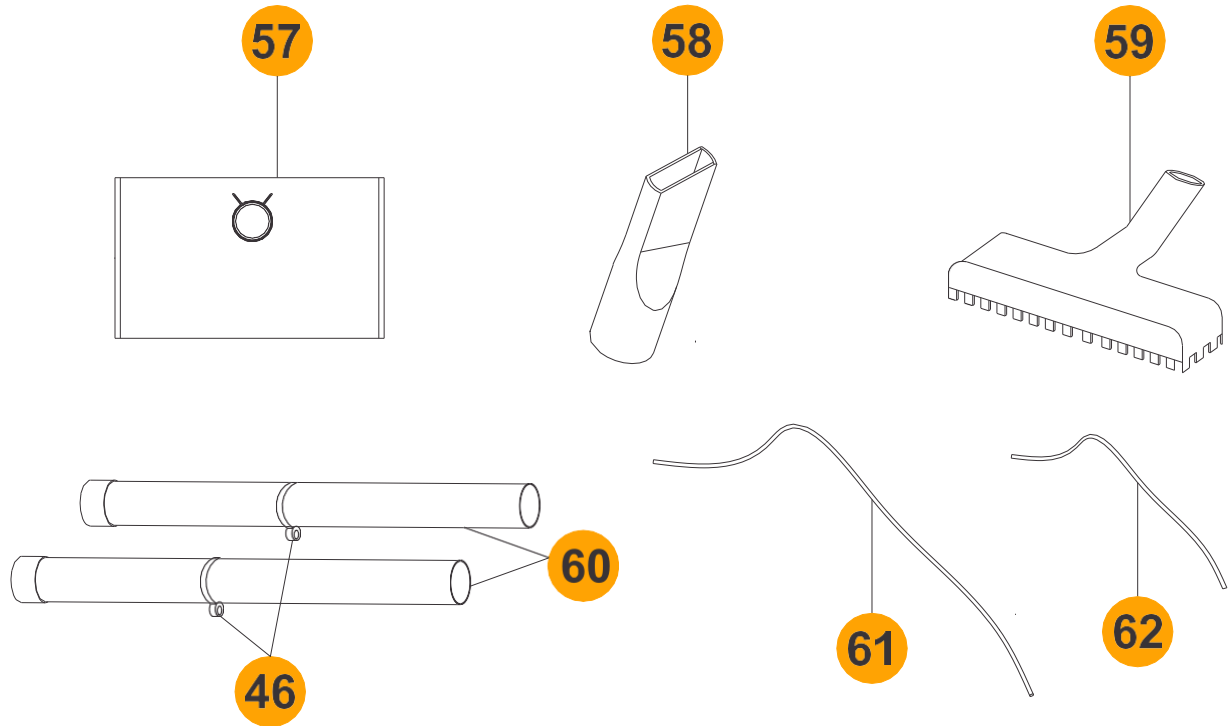
BICO CARPETE



BICO ESTOFADO

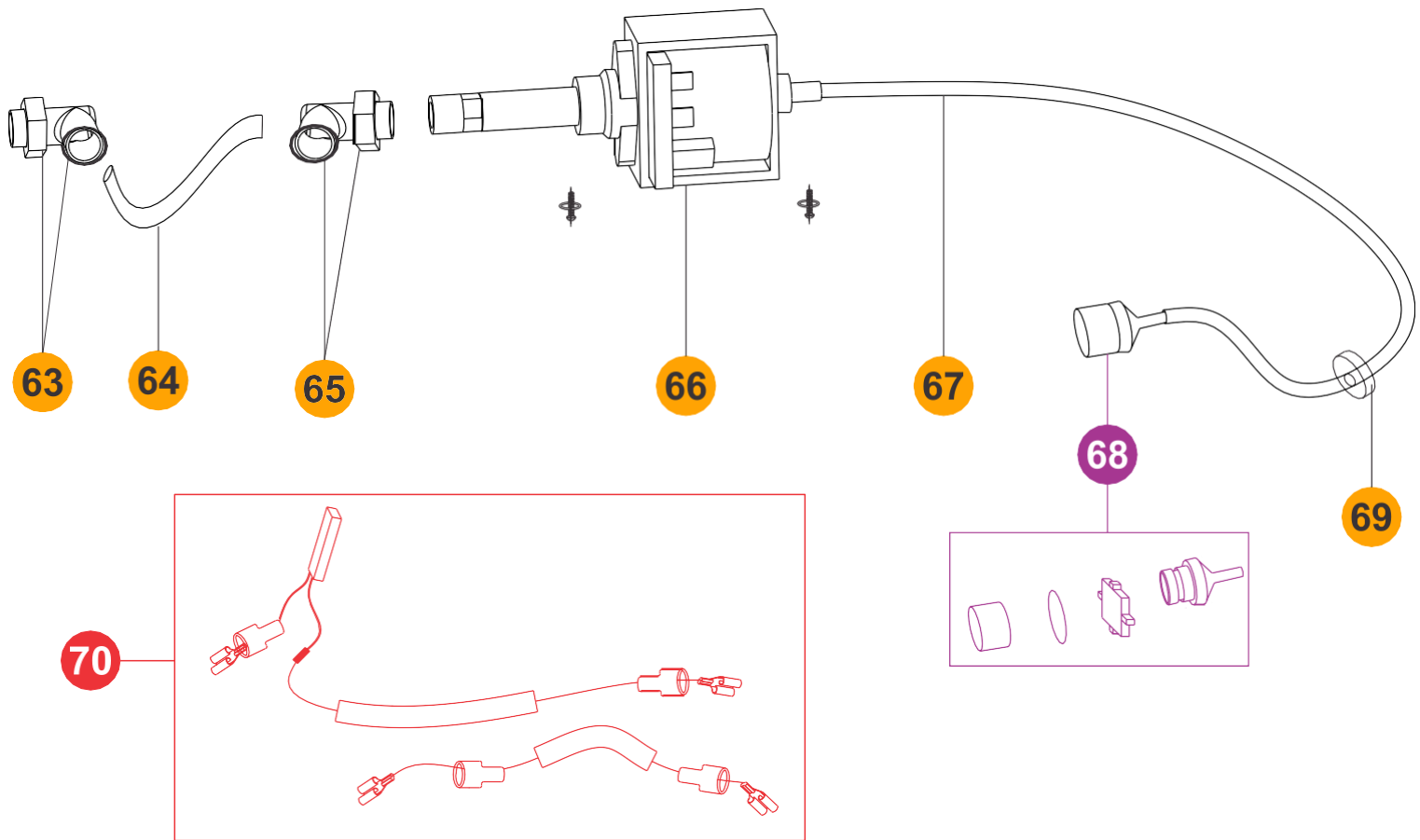


Acessórios



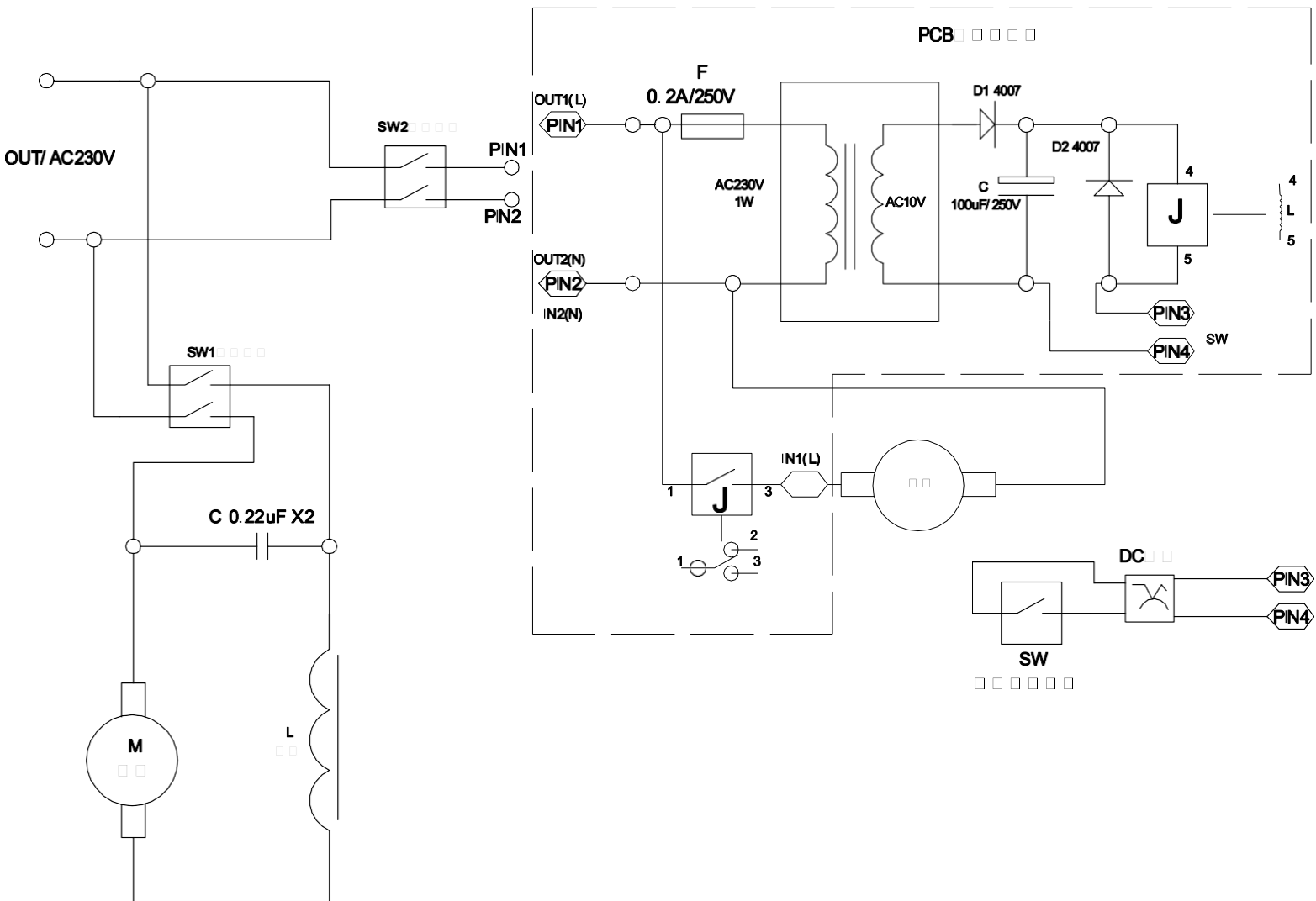
POS.	CÓDIGO	DESCRIÇÃO	QTDE.
43	FW005504	MANGUEIRA SUCÇÃO/ SPRAY CPL	1
44	FW005505	MANGUEIRA PRETA ÁGUA 2,5 METROS	1
45	FW005506	GATILHO PLÁSTICO DA PISTOLA	1
46	FW005507	PRESILHA MANGUEIRA ÁGUA/ EXTENSÃO	9
47	FW005508	INTERRUPTOR	1
48	FW005510	BICO EXTRATOR GRANDE	1
49	FW005511	KIT ESCOVA/ BORRACHA (25 cm)	1
50	FW005512	SUORTE ESCOVA/ BORRACHA	1
51	FW008120	CONJUNTO BICO CPL	2
52	-	PARAFUSO	4
53	FW005514	CAPA BICO CARPETE SUPERIOR	1
54	FW005515	CAPA BICO CARPETE INFERIOR	1
55	FW005516	BICO EXTRATOR PEQUENO (PRETO)	1
	FW007428	BICO EXTRATOR PEQUENO (TRANSPARENTE)	1
56	FW005517	SUORTE BICO ESTOFADO	1
57	FW005518	FILTRO DE PANO	1
58	FW005519	BICO CANTO	1
59	FW005520	BICO MÚLTIPLO	1
60	FW005521	EXTENSÃO RETA	2
61	FW005509	MANGUEIRA TRANSPARENTE LONGA Ø6x1100 mm	1
62	FW005712	MANGUEIRA TRANSPARENTE CURTA Ø6x300 mm	1

Bomba Spray



POS.	CÓDIGO	DESCRIÇÃO	QTDE.
63	FW005522	CONEXÃO COTOVELO 90° DO CABEÇOTE	1
64	FW005523	MANGUEIRA	1
65	FW005524	CONEXÃO COTOVELO 90° 1/8"	1
66	FW005527	BOMBA SPRAY 127V	1
	FW005564	BOMBA SPRAY 220V	
67	FW005528	MANGUEIRA	1
68	FW005530	KIT FILTRO SUCÇÃO	1
69	FW005529	PASSA MANG BORRACHA	1
70	FW005531	KIT CABO ELÉTRICO BOMBA (C/ TERMO FUSÍVEL)	1

Diagrama Eléctrico



Lista de revisões

Nº	DESCRIÇÃO	DATA
7	Alteração do código para: motor, vedação e anel distanciador. Inclusão do código para: Suporte superior motor, kit motor 127 e 220V e embalagem (CX)	06/09/2019
8	Inclusão do código (FW007428), Bico para estofado transparente	27/11/2019
9	EXCLUSÃO DO CÓDIGO FW005513	10/07/2024
10	INCLUSÃO DO CÓDIGO FW008120	10/07/2024

Wap

Fresnomaq Indústria de Máquinas S/A
Tel.: (41) 3513-9600 - Fax: (41) 3513-9630
Rua Antônio Singer, 200 - São José dos Pinhais, PR, Brasil
www.wap.ind.br - wap@wap.ind.br