

Wap

CATÁLOGO DE PEÇAS PARA REPOSIÇÃO

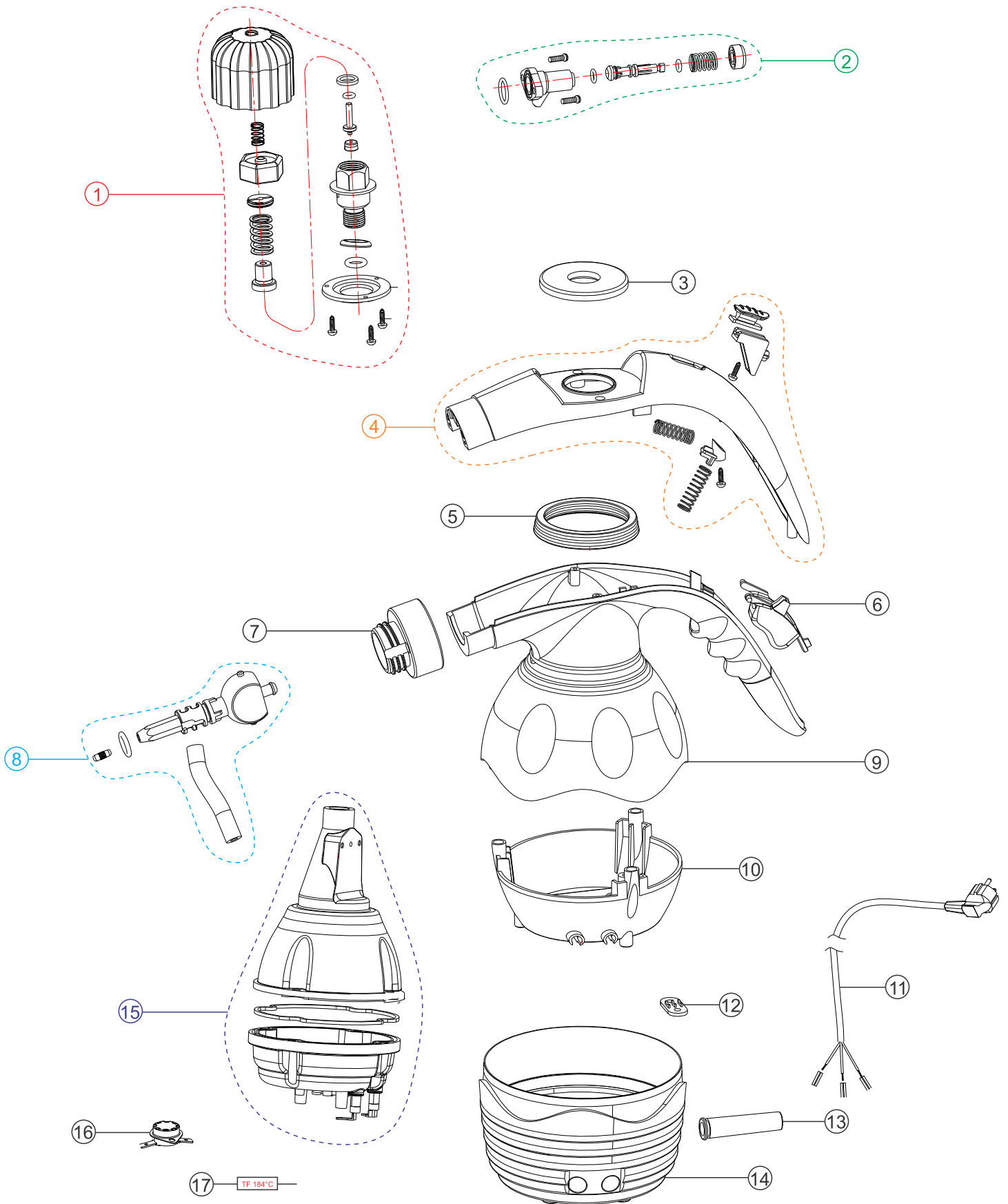


WAPCORE FIT

FW007721 (127V)
FW007722 (220V)

REVISÃO: 00 - ABRIL/2020
REFERÊNCIA: VEG02.100

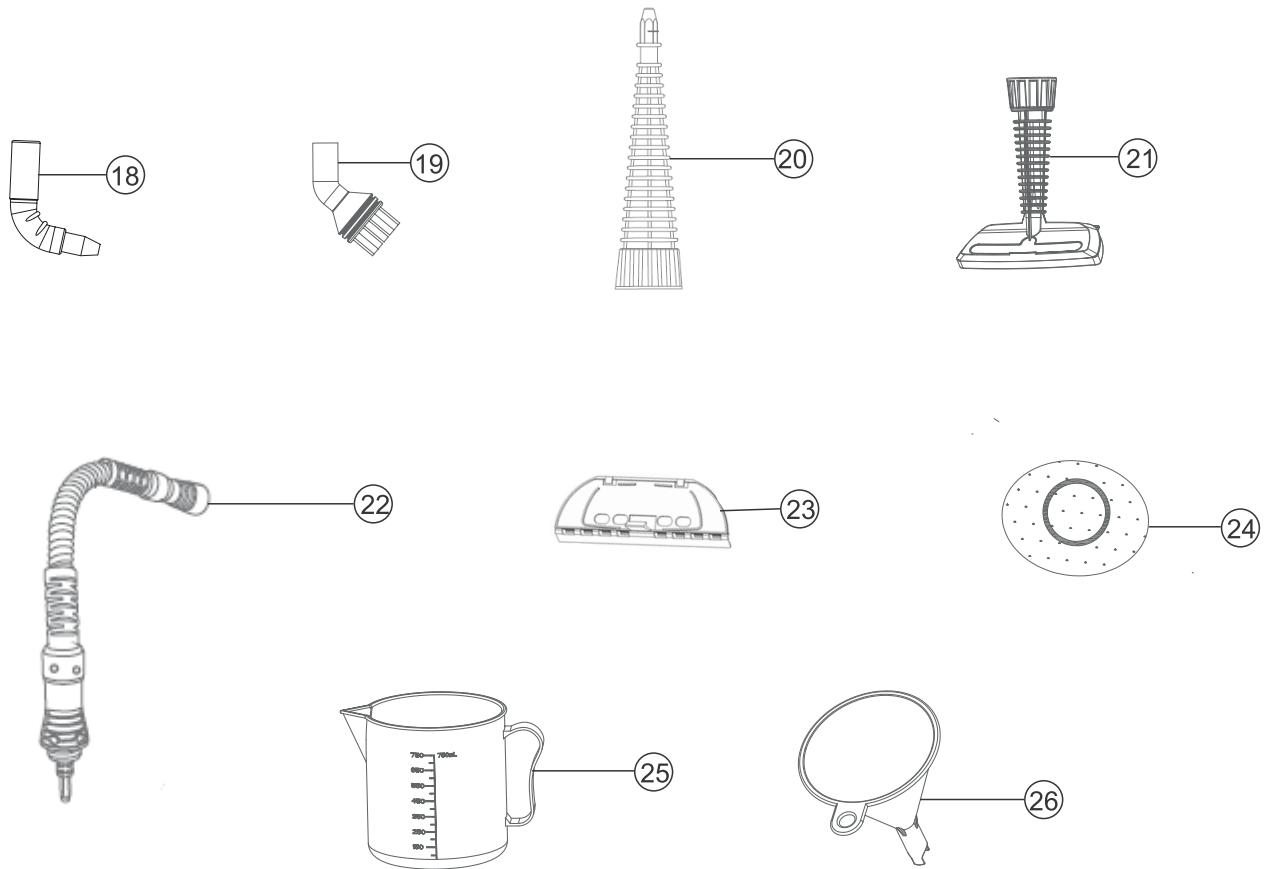
Vista Explodida



Lista de Peças

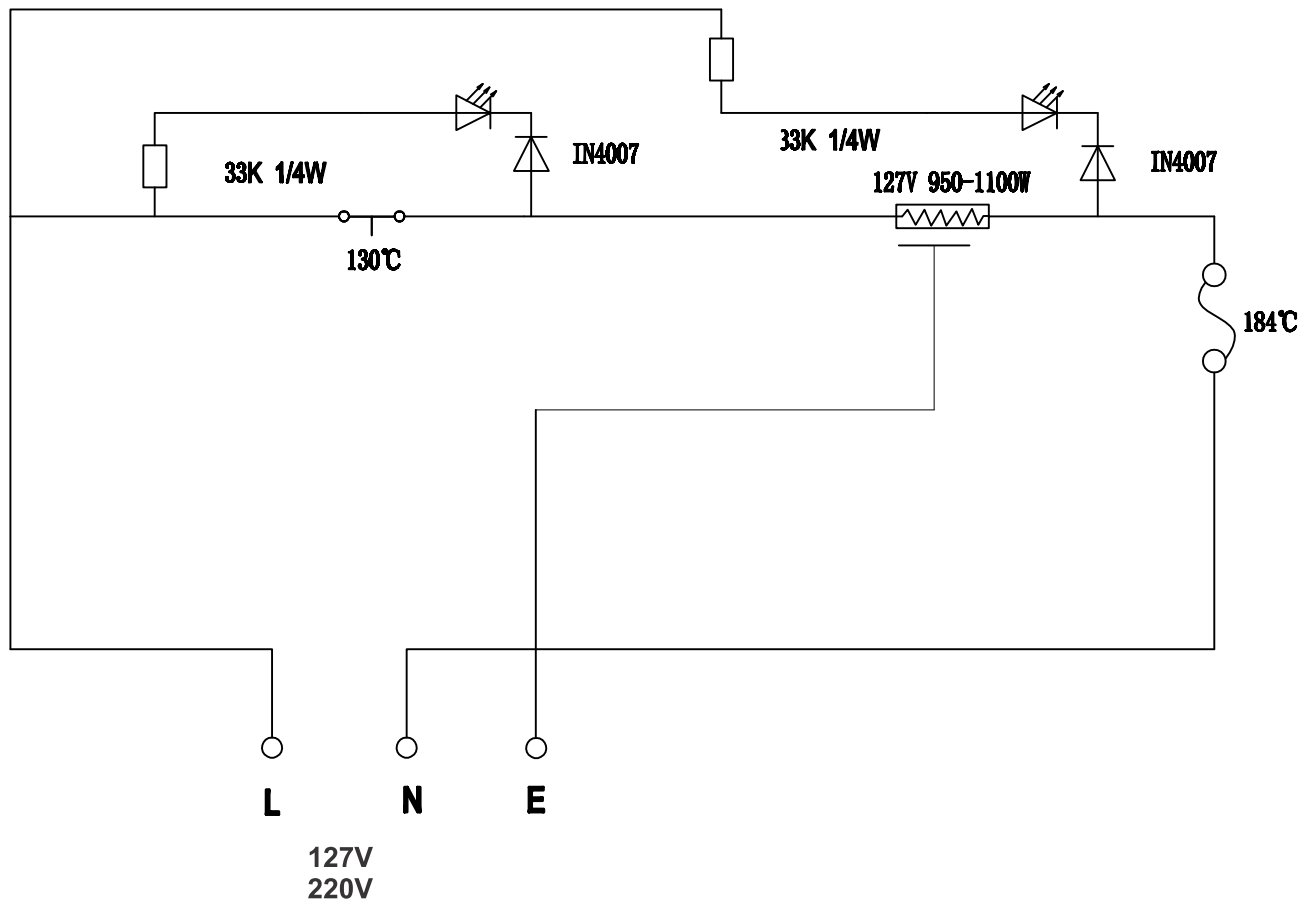
POS	CÓDIGO	DESCRIÇÃO	QUANT.
1	FW007943	TAMPA DE SEGURANÇA	1
2	FW007944	VÁLVULA	1
3	FW007945	VEDAÇÃO DA TAMPA	1
4	FW007946	SUORTE DO GATILHO C/ TRAVA DE SEGURANÇA	1
5	FW007947	SUORTE SUPERIOR DA CALDEIRA	1
6	FW007948	GATILHO	1
7	FW007949	TAMPA DA CARENAGEM	1
8	FW007950	BICO DE PULVERIZAÇÃO	1
9	FW007951	CARENAGEM SUPERIOR	1
10	FW007952	SUORTE INFERIOR DA CALDEIRA	1
11	FW007953	CABO ELÉTRICO 3x1mm ²	1
12	FW007954	PRENSA CABO	1
13	FW007955	PASSA CABO	1
14	FW007956	CARENAGEM INFERIOR	1
15	FW007957	CALDEIRA 127V	1
	FW007958	CALDEIRA 220V	
16	FW007959	TERMOSTATO (145°C)	1
17	FW007960	FUSÍVEL TÉRMICO (TF 184°C)	1

Vista Explodida



POS	CÓDIGO	DESCRIÇÃO	QUANT.
18	FW007929	BICO ANGULAR	1
19	FW007930	BICO ESCOVA DE NYLON	1
20	FW007931	BICO ADAPTADOR	1
21	FW007932	ESCOVA PARA TECIDOS	1
22	FW007962	MANGUEIRA FLEXÍVEL	1
23	FW007934	RODO LIMPA VIDROS	1
24	FW007935	PANO PARA TECIDOS	1
25	FW007963	COPO DOSADOR	1
26	FW007964	FUNIL	1

Diagrama eléctrico



Lista de Revisões

N°	DESCRIÇÃO	DATA
0	EMISSÃO INICIAL	27/04/2020



Fresnomaq Indústria de Máquinas S/A
Tel.: (41) 3513 9600 - Fax: 3513 9630
Rua Antônio Singer, 200, São José dos Pinhais, PR - Brasil
www.wap.ind.br - wap@wap.ind.br