



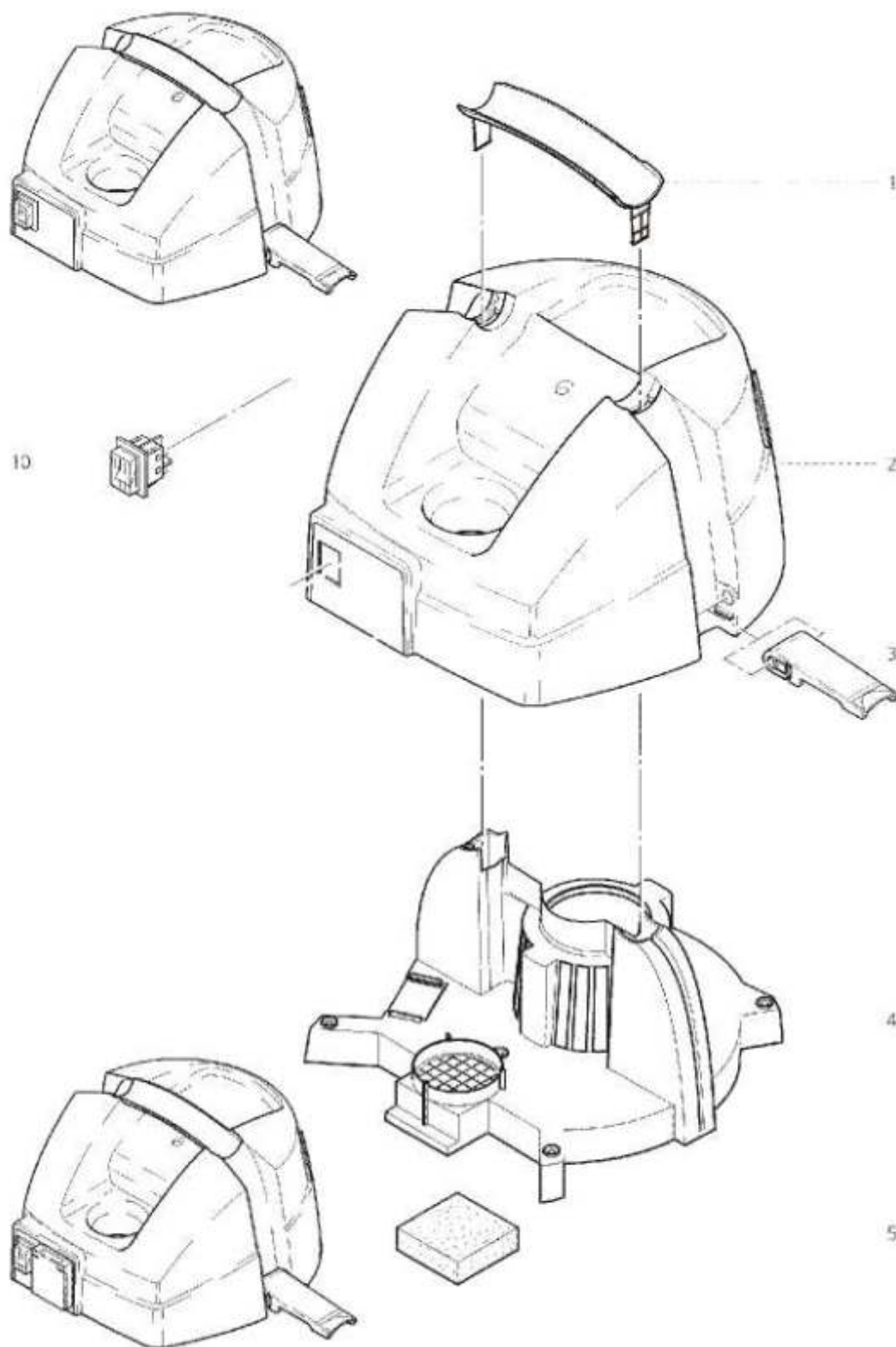
Vista
Explodida
**ASPIRADORES
PARA SÓLIDOS &
LÍQUIDOS**

GT Profi
GT Profi Turbo

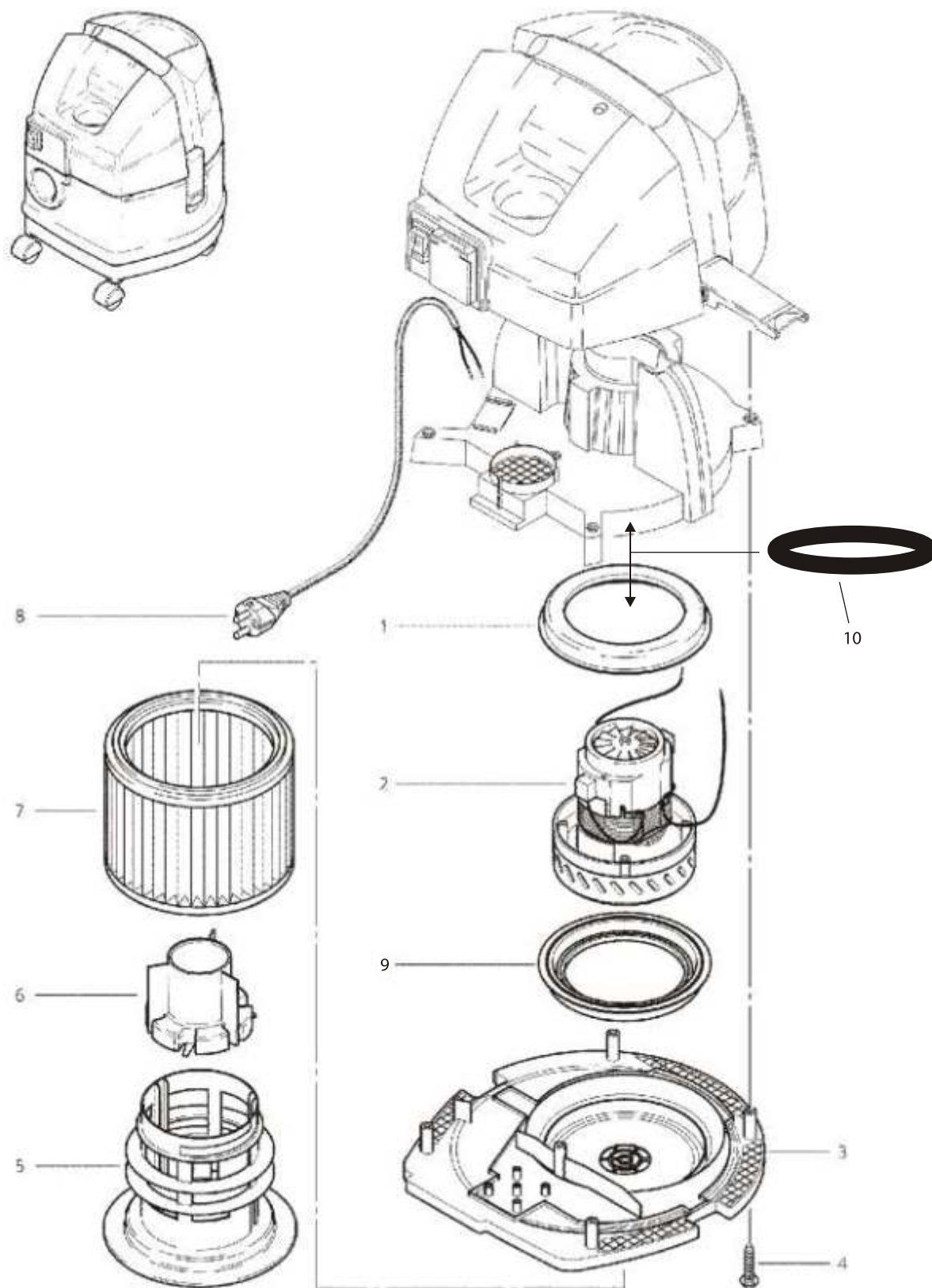
Wap[®]

Marca de Profissional

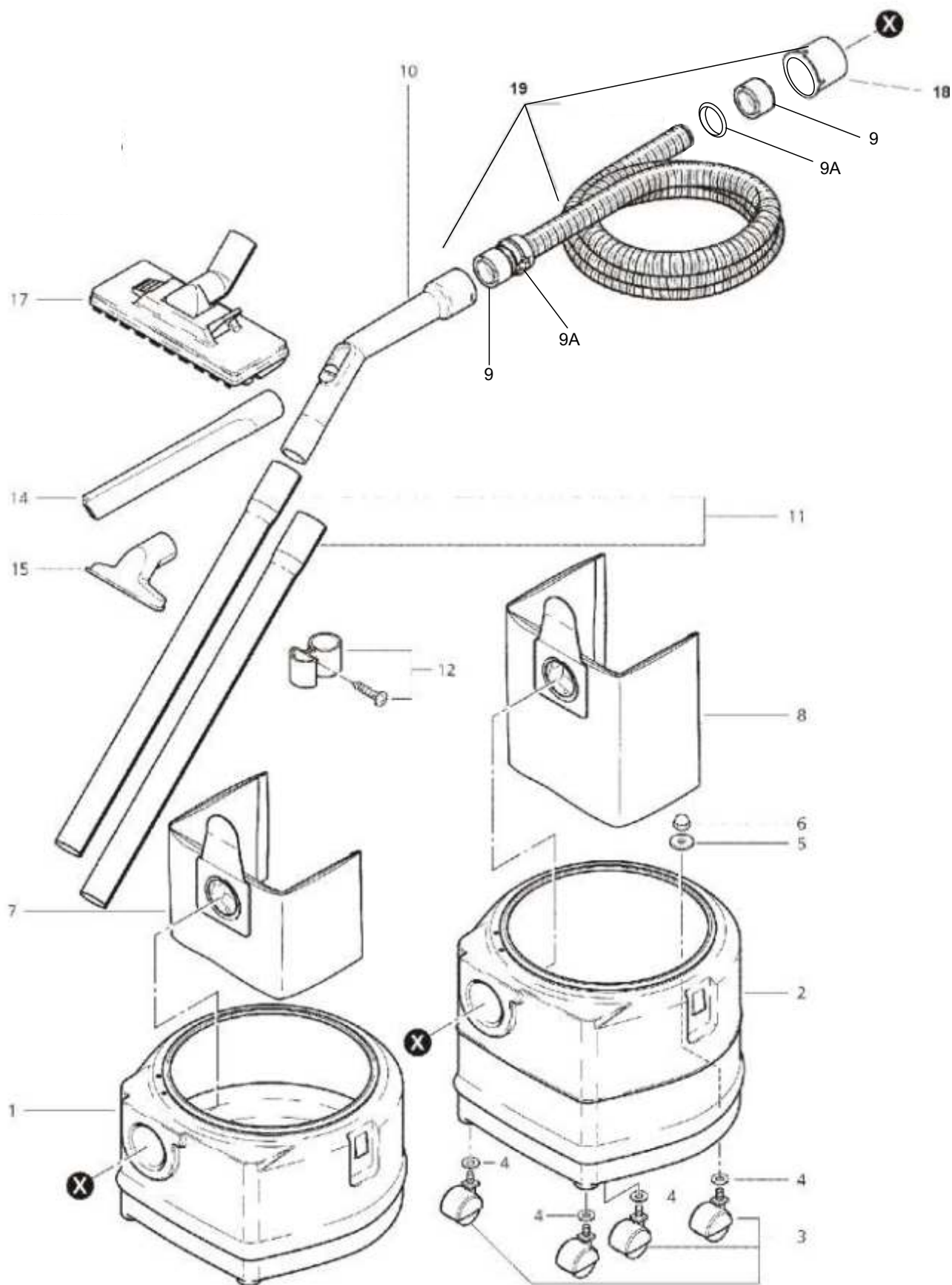
ABRIL 2011
Revisão 01



POS	QTDE	CÓDIGO	DESCRIÇÃO
1	1	60603000	ALÇA
2	1	90000600	TAMPA ASPO C/ ESPUMA
3	2	26797000	FECHO RÁPIDO
4	1	90000400	SUPORTE SUPERIOR CPL.
5	1	30001250	ESPUMA FILTRAL 65x65x20
10	1	60867000	INTERRUPTOR



POS	QTDE	CÓDIGO	DESCRIÇÃO
1	1	60610100	SUPTTE VED SUP MT
2	1	70001151	MTR ASPO 127V ME-AM
2	1	70001152	MTR ASPO 230V ME-AM
2	1	70002221	MOTOR ASPO 127V DE-AM
2	1	70002222	MOTOR ASPO 230V DE-AM
3	1	90000300	SUPORTE INFERIOR CPL - (Aero / GT Profi / ST / MK Tech)
3	1	90000301	SUPORTE INFERIOR MT DUPLO ESTÁGIO - (GT Profi Turbo / Turbo 2002)
4	5	11253001	PARAFUSO M5x20 PP CC-FC ZN
5	1	60607000	GAIOLA BÓIA
6	1	60606000	BÓIA
7	1	11753000	FILTRO PERMANENTE
8	1	26771100	CABO 2 X 0,75 CHATO 5M (ASPIRADORES DOMÉSTICOS 220V)
8	1	26772000	CABO 2 X 1 CHATO 5M (ASPIRADORES DOMESTICOS 110V)
9	1	60610000	SUPTTE VED INF MT D2 P/ DUPLO
10	1	60610110	ANEL DIST MT-DE PVC (FLEXIVEL)



POS	QTDE	CÓDIGO	DESCRIÇÃO
1	1	90000002	RECIPIENTE AERO 10 LITROS AM CPL
2	1	90000022	RECIPIENTE AERO 20 LITROS AM CPL
2	1	90000122	RECIP GT-PROFI 201 CPL
2	1	90000143	RECIP GT-PROFI TURBO 201 CPL
3	4	60608000	RODÍZIO DUPLO
4	8	30000200	ARRUELA LISA 1/4" ZN
5	4	61267000	ANEL VEDAÇÃO RODIZIO
6	4	30001600	PORCA SEXT M6 TRAVA ZN
7	1	90000100	KIT FILTRO PAPEL 3x10L
8	1	90000200	KIT FILTRO PAPEL 3x20L
9	2	30001700	TERM MANG AERO
9A	2	30000100	ANEL TRAVA
10	1	60911000	EXTENSÃO CURVA 32mm
11	2	40696000	EXTENSÃO RETA PVC PR 36X464
12	1	60609000	SUORTE EXTENSÃO RETA AERO
14	1	29541000	BICO CANTO
15	1	14295000	BICO UNIVERSAL
17	1	62353000	BICO MÚLTIPLO AERO
18	1	30000600	CONEXÃO GIRATÓRIA
19	1	90000500	MANGUEIRA PR 1,8m AERO CPL
X	1	30000601	BOCAL
X	1	30000602	VEDAÇÃO BOCAL
X	3	50170000	PARAFUSO BOCAL PP 3,5X14 CP-FC ZN



Wap[®]

Marca de Profissional

Fresnomaq Indústria de Máquinas S/A.
Rua Francisco Dal Negro, 3400
83025-320 - São José dos Pinhais - PR - Brasil
Tel: (41) 2102-0300 / Fax: (41) 2102-0334
wap@wap.ind.br www.wap.ind.br