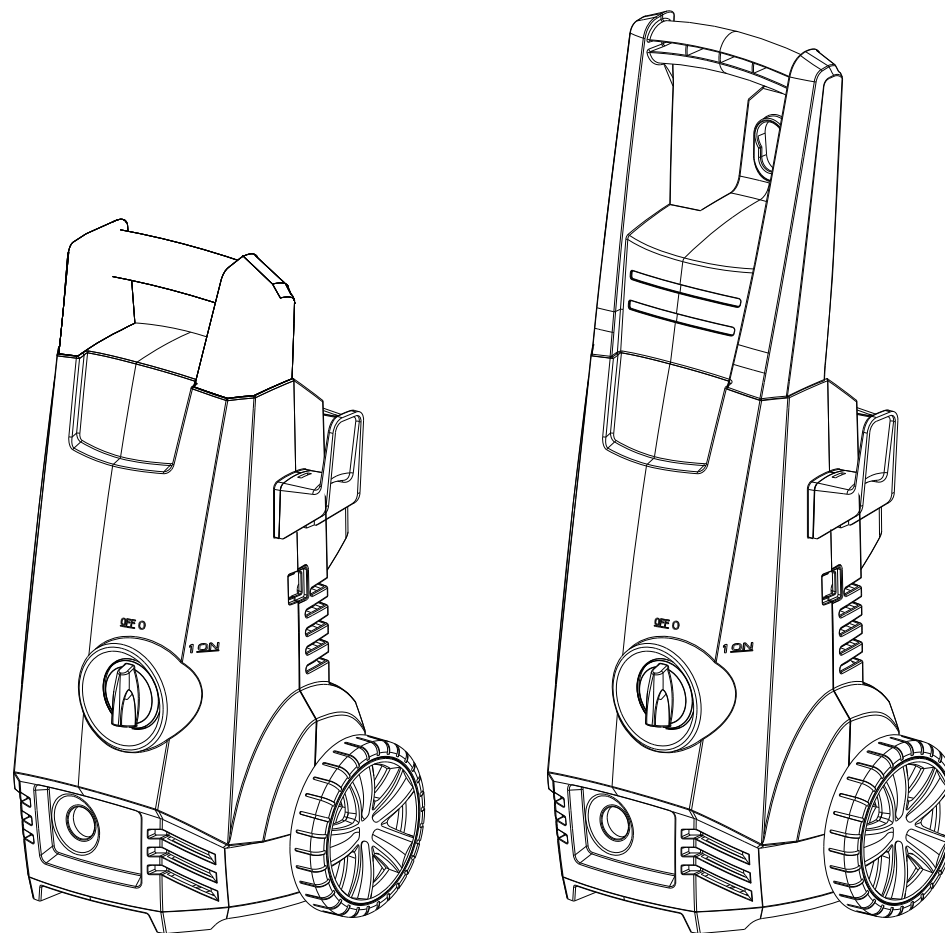




VISTA EXPLODIDA

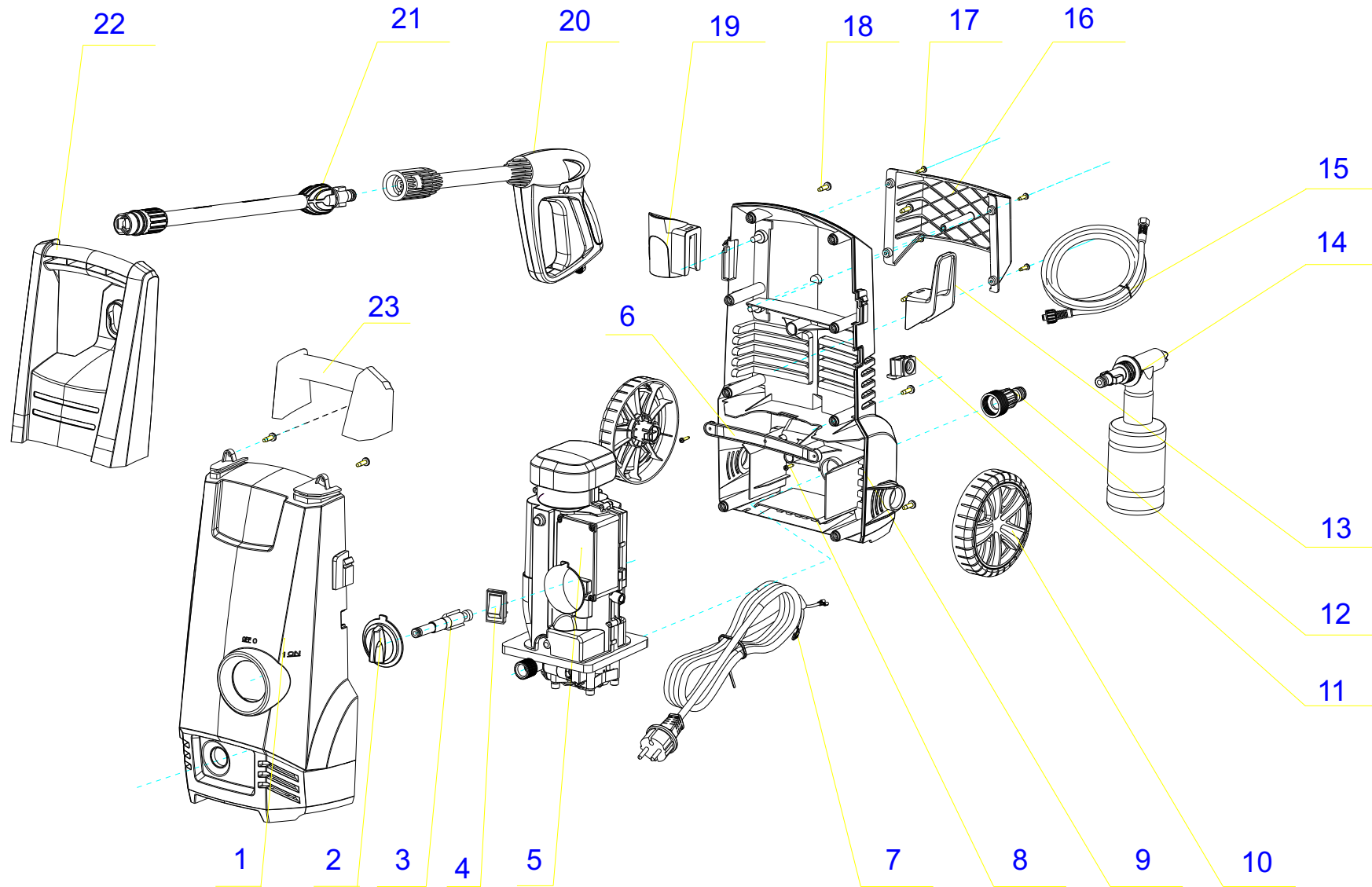
ÁGATA



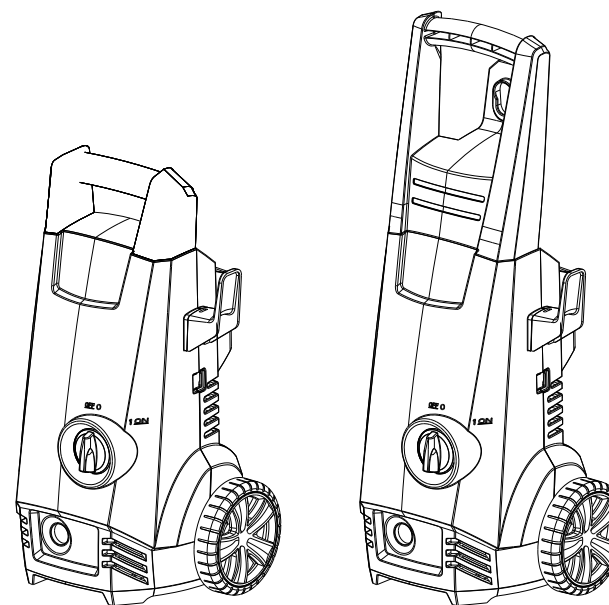
Wap[®]

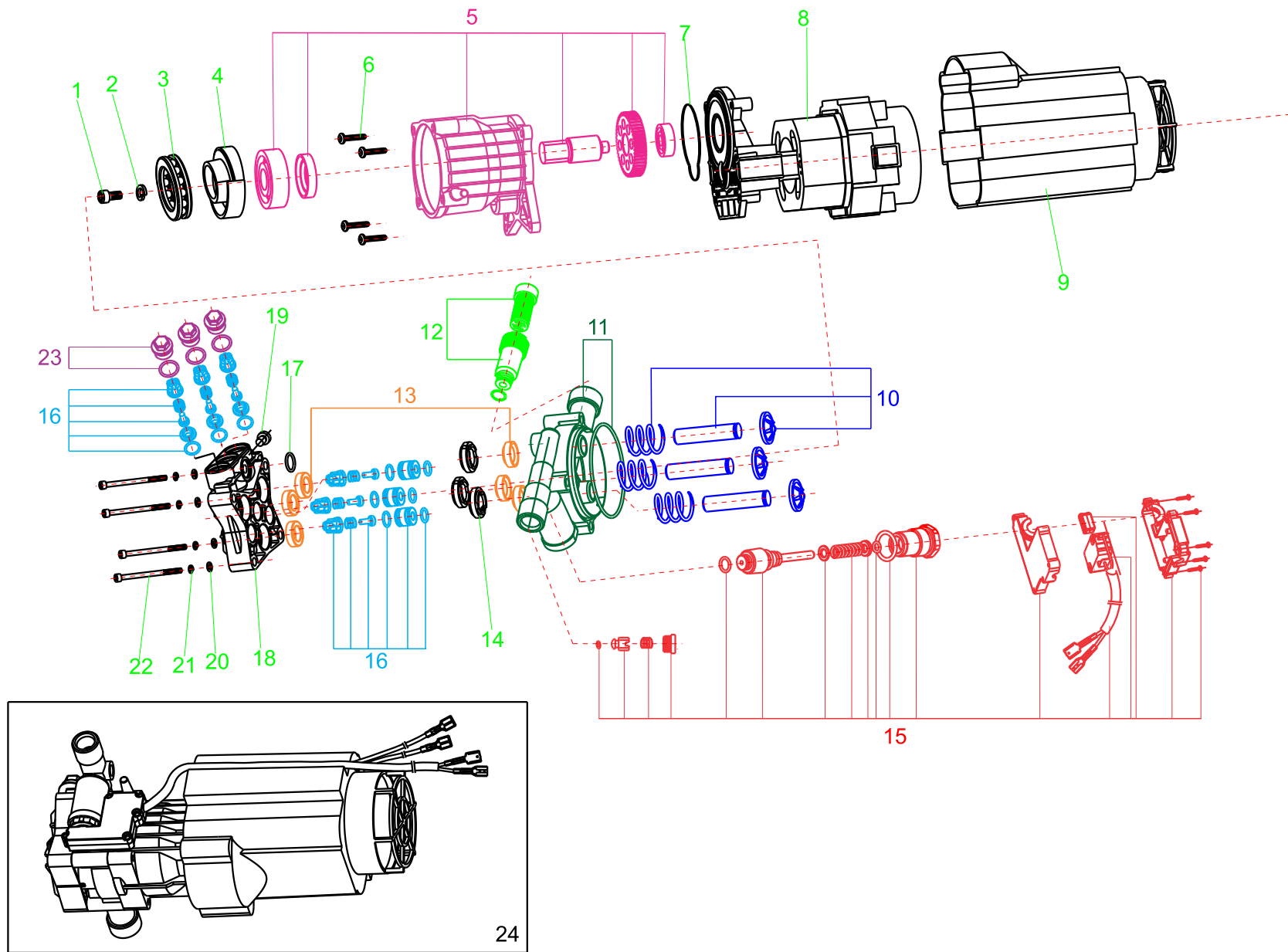
Marca de Profissional

ABRIL 2014
Revisão 02

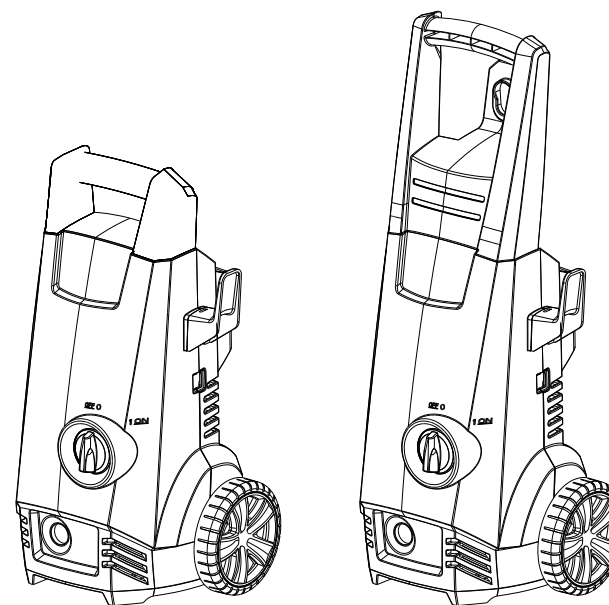


ITB	CÓDIGO	DESCRIÇÃO
1	FW000387	CARENAGEM FRONTAL ÁGATA
2	FW000506	BOTÃO LIGA/DESLIGA
3	FW000507	ACIONADOR DO INTERRUPTOR
4	FW000508	INTERRUPTOR 12A 250V
5	FW000509	TAMPA CAIXA DE LIGAÇÃO
6	FW000510	CHAPA DE PLASTICO
7	VB70-0060	CABO ELÉTRICO 2x1,5mm PINO 4,8mm (127V)
7	VB70-0060A	CABO ELÉTRICO 2x1,5mm PINO 4,0mm (220V)
8	FW000511	PARF AA 2,9x13 CP-FC ZN
9	FW000512	CARENAGEM TRASEIRA
10	FW000513	RODA
11	FW000514	PRENSA CABO
12	FW000515	ESPIGÃO
13	FW000516	SUPORTE DA MANGUEIRA
14	FW000517	RECIPIENTE DE DETERGENTE ÁGATA
15	20010907	MANGUEIRA AP
16	FW000518	PORTA ACESSÓRIOS
17	50170000	PARF PP 3,5x14 CP-FC ZN
18	70007021	PARF PP 5x16 CP-FC ZN
19	FW000519	SUPORTE DA PISTOLA
20	20010905	PISTOLA
21	FW000520	LANÇA VARIUM
22	FW000521	ALÇA TRANSPORTE LONGA
23	FW000522	ALÇA TRANSPORTE CURTA





ITB	CÓDIGO	DESCRIÇÃO
1	21471062	PARF ALLEN M8x20 ZN
2	70001008	ARR PRESS 8mm ZN
3	FW000523	ROLAMENTO ESFERA
4	FW000524	CAME
5	FW000542	CONJUNTO CARTER ENGRENAGEM
6	70007030	PARF PP 6x20 CP-FC ZN
7	FW000525	ANEL O'RING MT ÁGATA/C.DECOR/A.MAX
8	FW000526	MOTOR 127V 50/60Hz 1400W
8	FW000527	MOTOR 220V 50/60Hz 1400W
9	FW000528	PROTETOR MOTOR
10	FW000529	KIT PISTÃO
11	FW000530	GUIA PISTÕES
12	FW000531	CONJUNTO ENTRADA DE ÁGUA
13	FW000532	KIT VEDAÇÃO
14	FW000533	ANEL CENTRALIZADOR
15	FW000534	CONJUNTO BY PASS E MICRO SWITCH
16	FW000535	KIT VALVULA SUCÇÃO E PRESSÃO
17	15062000	O-RING 6,0x2,0 70 SH 6509
18	FW000536	CABEÇOTE
19	FW000537	PARF M6x8 CP-FC ZN
20	41511000	ARR LISA M6 DIN-125 ZN
21	70001006	ARR PRESS 6mm ZN
22	FW000538	PARF ALLEN M6x50
23	FW000539	CONJUNTO TAMPÃO
24	FW000540	CONJUNTO MOTOBOMBA 127V 50/60Hz 1400W (SOMENTE VENDA)
24	FW000541	CONJUNTO MOTOBOMBA 220V 50/60Hz 1400W (SOMENTE VENDA)





Wap[®]

Marca de Profissional

Fresnomaq Indústria de Máquinas S/A.
Rua Francisco Dal Negro, 3400
83025-320 - São José dos Pinhais - PR - Brasil
Tel: (41) 2102-0300 / Fax: (41) 2102-0334
wap@wap.ind.br www.wap.ind.br