

# Wap

## CATÁLOGO DE PEÇAS PARA REPOSIÇÃO

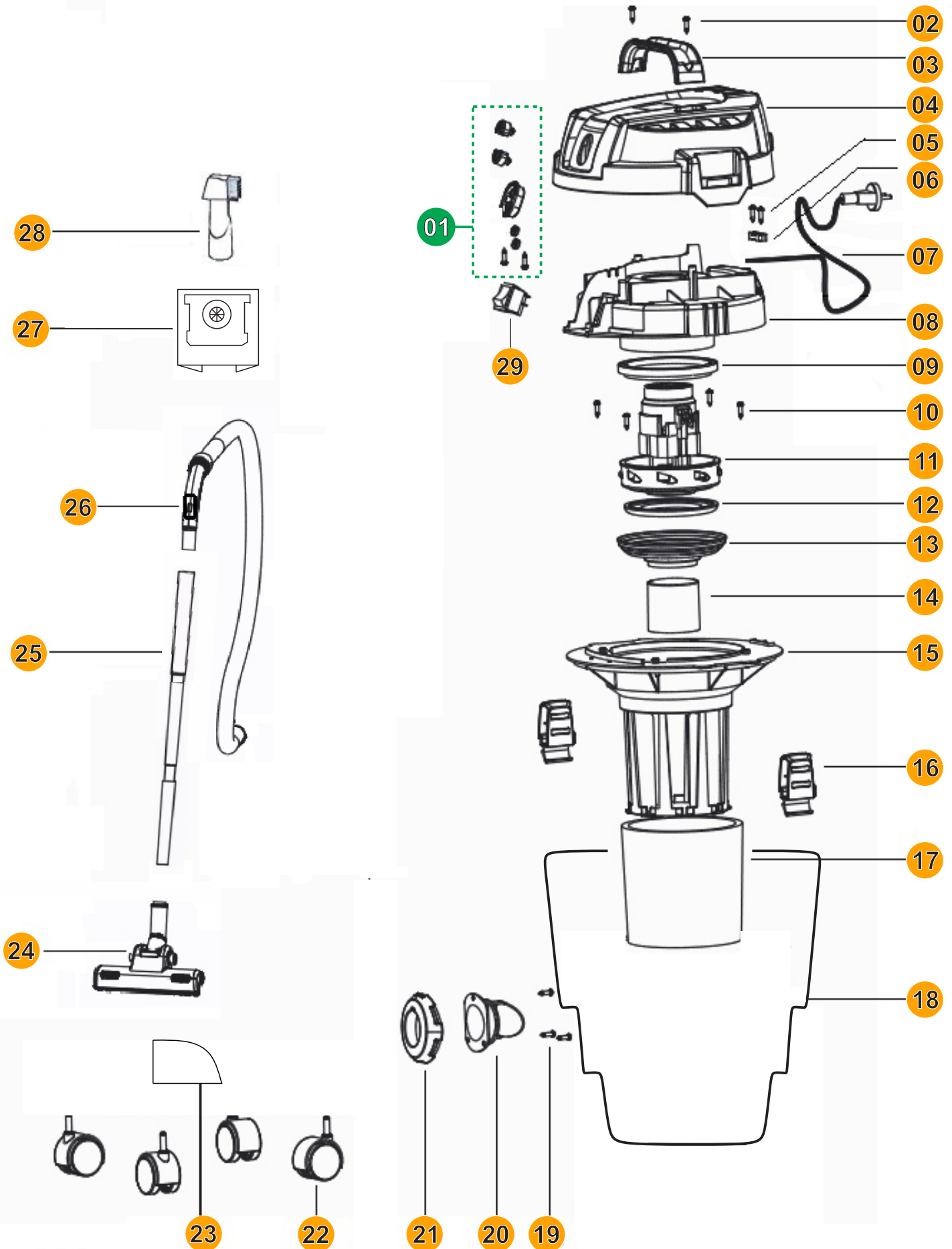


## ASPIRADOR DE ÁGUA E PÓ BIOVAC 10

FW005590 (127V)  
FW005591 (220V)

REVISÃO: 01 - JUNHO/ 2017  
REFERÊNCIA: VEG02.012

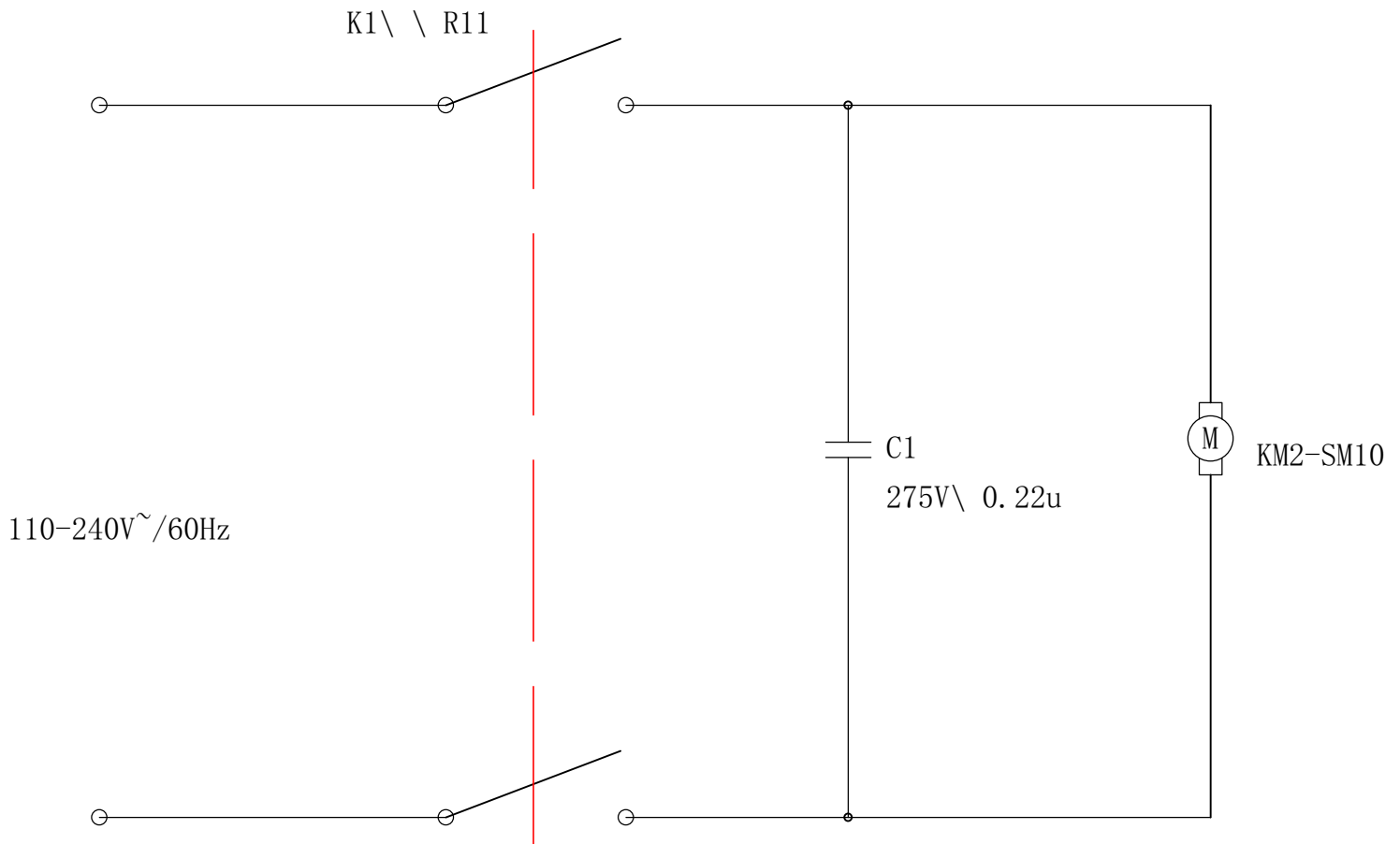
# Vista Explodida



# Lista de Peças

POS.	CÓDIGO	DESCRIÇÃO	QTDE.
1	FW005231	CONJ BOTÃO INTERRUPTOR	1
2	-	PARF M4x18	2
3	FW005233	ALÇA PLÁSTICA	1
4	FW005234	CABEÇOTE GTW 12/20L	1
5	-	PARF PRENSA CABO M4x18	2
6	FW005236	PRENSA CABO	1
7	FW005237	CABO ELÉTRICO 2,5 M	1
8	FW005238	SUPORTE SUP. MOTOR	1
9	FW005239	ANEL VEDAÇÃO SUPERIOR MOTOR	1
10	-	PARF M3x10	4
11	FW005241	MOTOR ELÉTRICO 127V	1
	FW005242	MOTOR ELÉTRICO 220V	
12	FW005243	ANEL VEDAÇÃO INFERIOR	1
13	FW005244	BASE APOIO MOTOR	1
14	FW005245	BÓIA	1
15	FW005246	GAIOLA DA BÓIA	1
16	FW005247	FECHO	2
17	FW005248	FILTRO ESPUMA	1
18	FW005593	RECIPIENTE PLÁSTICO BIOVAC 10	1
19	-	PARF M3x14	3
20	FW005251	BOCAL	1
21	FW005252	CONEXAO BOCAL	1
22	FW005253	KIT RODÍZIO	1
23	FW005592	SUPORTE DO RODÍZIO	4
24	FW005255	BICO MÚLTIPLO GTW INOX 12	1
25	FW005256	EXTENSÃO RETA	3
26	FW005257	MANGUEIRA 1,5 M	1
27	FW005258	SACO PARA PÓ DE <b>PANO</b> GTW INOX 12/ BIOVAC 10/ GTW 10	1
	FW005736	SACO PARA PÓ DE <b>PAPEL</b> GTW INOX 12/ BIOVAC 10/ GTW 10	
28	FW005259	BICO CANTO ESCOVA	1
29	20010123	INTERRUPTOR AERO CLEAN	1

# Diagrama Eléctrico





Fresnomaq Indústria de Máquinas S/A  
Tel.: (41) 3513-9600 - Fax: (41) 3513-9630  
Rua Antônio Singer, 200 - São José dos Pinhais, PR, Brasil  
[www.wap.ind.br](http://www.wap.ind.br) - [wap@wap.ind.br](mailto:wap@wap.ind.br)